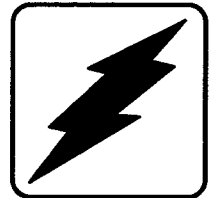


Service Parts

Industrial Generator Sets



Models:

20-275ROZ early Cummins and Perkins powered

See group 701, Literature for
Engine Parts Catalog

KOHLER®
POWER SYSTEMS

ISO 9001
KOHLER
GENERATORS
INTERNATIONALLY REGISTERED
U.S.A. Plant ISO Registered

TP-5547 2/94a

Table of Contents

	Page
Specification Number Index	2
Introduction	16
Number Significance	16
Exploded View Drawings	16
How to Find Part Numbers	17
Hardware Grades	17
Hardware References	17
Common Hardware Application Guidelines, Specification G-585	18
Common Hardware Identification	20
General Torque Specifications	22
Common Hardware List	23
Group 101: Air Intake	26
Group 103: Fuel System	28
Group 104: Coolant System	30
Group 105: Engine	40
Group 107: Nameplate and Decals	44
Group 108: Oil Pressure Gauge	46
Group 109: Skid and Plant Mounting	48
Group 110: Temperature Switches	52
Group 112: Starter	53
Group 113: Alternator	54
Group 116: Exhaust	55
Group 201: Generator and Mounting	56
Group 301: Controller and Mounting (Relay Controller)	74
Group 301: Controller and Mounting (Dec II Controller)	80
Group 301: Controller and Mounting (Dec-3 Controller)	86
Group 701: Literature	94
Accessories	95
Paint and Miscellaneous Parts	101

SPECIFICATION NUMBER INDEX

GROUP TITLE & NUMBER	<i>Air Intake</i>	<i>Fuel System</i>	<i>Coolant System</i>	<i>Engine</i>	<i>Nameplates and Decals</i>	<i>Oil Pressure Gauge</i>	<i>Skid and Plant Mounting</i>	<i>Temperature Switches</i>	<i>Starter</i>
GROUP NO.	101	103	104	105	107	108	109	110	112
SPEC. NO.	VARIATION NUMBER								
20 ROZ									
180101	178-1	178-1	178-5	178-1	178-11	178-1	178-1	178-1	—
180102	178-1	178-1	178-5	178-1	178-11	178-2	178-1	178-2	—
180103	178-1	178-1	178-5	178-1	178-11	178-1	178-1	178-1	—
180104	178-9	178-5	178-5	178-9	178-11	178-6	178-1	178-7	—
180105	178-9	178-5	178-5	178-9	178-11	178-2	178-1	178-2	—
180106	178-9	178-5	178-5	178-9	178-11	178-6	178-1	178-7	—
180120	178-9	178-5	178-5	178-22	178-11	178-6	178-1	178-7	—
180121	178-9	178-5	178-5	178-9	178-11	178-2	178-1	178-2	—
180122	178-9	178-5	178-5	178-9	178-11	178-6	178-1	178-7	—
180123	178-9	178-5	178-5	178-22	178-11	178-6	178-1	178-7	—
180126	178-9	178-5	178-5	178-22	178-11	178-6	178-1	178-7	—
180127	178-9	178-5	178-5	178-9	178-11	178-2	178-1	178-2	—
180128	178-9	178-5	178-5	178-9	178-11	178-6	178-1	178-7	—
180129	178-9	178-5	178-5	178-22	178-11	178-6	178-1	178-7	—
184001	180-1	180-1	180-1	180-1	178-6	180-1	180-1	180-3	180-1
184002	180-1	180-1	180-1	180-1	178-6	180-2	180-1	180-4	180-1
184003	180-1	180-1	180-1	180-1	178-6	180-1	180-1	180-3	180-1
25/30 ROZ									
180006	178-9	178-5	178-9	178-10	178-10	178-6	178-4	178-7	—
180007	178-9	178-5	178-5	178-9	178-4	178-6	178-1	178-7	—
180008	178-9	178-5	178-5	178-9	178-4	178-2	178-1	178-2	—
180009	178-9	178-5	178-5	178-9	178-4	178-6	178-1	178-7	—
180021	178-9	178-5	178-5	178-22	178-4	178-6	178-1	178-7	—
30 ROZ									
180001	178-1	178-1	178-5	178-1	178-4	178-1	178-1	178-1	—
180002	178-1	178-1	178-5	178-1	178-4	178-2	178-1	178-2	—
180003	178-1	178-1	178-5	178-1	178-4	178-1	178-1	178-1	—
180004	178-1	178-1	178-5	178-1	178-8	178-1	178-1	178-1	—
180005	178-1	178-1	178-9	178-7	178-10	178-1	178-4	178-1	—

SPECIFICATION NUMBER INDEX

GROUP TITLE & NUMBER	<i>Alternator & Belt</i>	<i>Exhaust</i>	<i>Generator and Mounting</i>	<i>Controller and Mounting (Relay Controller)</i>	<i>Controller and Mounting (DEC II Controller)</i>	<i>Controller and Mounting (DEC III Controller)</i>	<i>Literature</i>	
GROUP NO.	113	116	201	301	301	301	401	701
SPEC. NO.	VARIATION NUMBER							
20 ROZ								
180101	—	178-1	178-26	178-8	178-8	178-8	—	178-1
180102	—	178-1	178-26	178-7	178-7	178-7	—	178-1
180103	—	178-1	178-26	178-9	178-9	178-9	—	178-1
180104	—	178-3	178-26	178-8	178-8	178-8	—	178-1
180105	—	178-3	178-26	178-7	178-7	178-7	—	178-9
180106	—	178-3	178-26	178-9	178-9	178-9	—	178-9
180120	—	178-3	178-40	178-25	178-25	178-25	—	178-20
180121	—	178-3	178-59	178-7	178-7	178-7	—	178-9
180122	—	178-3	178-59	178-9	178-9	178-9	—	178-9
180123	—	178-3	178-68	178-34	178-34	178-34	—	178-20
180126	—	178-3	178-104	178-25	178-25	178-25	—	178-31
180127	—	178-3	178-105	178-7	178-7	178-7	—	178-9
180128	—	178-3	178-105	178-9	178-9	178-9	—	178-9
180129	—	178-3	178-106	178-34	178-34	178-34	—	178-31
184001	—	—	178-9	178-8	178-8	178-8	—	180-1
184002	—	—	178-9	178-7	178-7	178-7	—	180-1
184003	—	—	178-9	178-9	178-9	178-9	—	180-1
25/30 ROZ								
180006	—	178-3	178-22	178-1	178-1	178-1	—	178-1
180007	—	178-3	178-3	178-1	178-1	178-1	—	178-1
180008	—	178-1	178-3	178-7	178-7	178-7	—	178-10
180009	—	178-3	178-3	178-4	178-4	178-4	—	178-10
180021	—	178-3	178-42	178-26	178-26	178-26	—	178-20
30 ROZ								
180001	—	178-1	178-3	178-1	178-1	178-1	—	178-1
180002	—	178-1	178-3	178-7	178-7	178-7	—	178-1
180003	—	178-1	178-3	178-4	178-4	178-4	—	178-1
180004	—	178-1	178-14	178-12	178-12	178-12	—	178-1
180005	—	178-1	178-22	178-1	178-1	178-1	—	178-1

SPECIFICATION NUMBER INDEX

GROUP TITLE & NUMBER	<i>Air Intake</i>	<i>Fuel System</i>	<i>Coolant System</i>	<i>Engine</i>	<i>Nameplates and Decals</i>	<i>Oil Pressure Guage</i>	<i>Skid and Plant Mounting</i>	<i>Temperature Switches</i>	<i>Starter</i>
GROUP NO.	101	103	104	105	107	108	109	110	112
SPEC. NO.	VARIATION NUMBER								
30 ROZ									
180022	178-9	178-5	178-5	178-9	178-4	178-2	178-1	178-2	—
180023	178-9	178-5	178-5	178-9	178-4	178-6	178-1	178-7	—
180024	178-9	178-5	178-5	178-22	178-4	178-6	178-1	178-7	—
180026	178-9	178-5	178-5	178-22	178-4	178-6	178-1	178-7	—
180027	178-9	178-5	178-5	178-9	178-4	178-2	178-1	178-2	—
180028	178-9	178-5	178-5	178-9	178-4	178-6	178-1	178-7	—
180029	178-9	178-5	178-5	178-22	178-4	178-6	178-1	178-7	—
40 ROZ									
178001	178-1	178-1	178-5	178-1	178-1	178-1	178-1	178-1	—
178002	178-1	178-1	178-5	178-1	178-1	178-2	178-1	178-2	—
178003	178-1	178-1	178-5	178-1	178-1	178-1	178-1	178-1	—
178004	178-1	178-1	178-12	178-1	178-1	178-1	178-5	178-1	—
178005	178-9	178-5	178-5	178-27	178-18	178-6	178-1	178-7	—
178006	178-9	178-5	178-5	178-27	178-18	178-2	178-1	178-2	—
178007	178-9	178-5	178-5	178-27	178-18	178-6	178-1	178-7	—
178008	178-1	178-1	178-12	178-9	178-1	178-1	178-5	178-1	—
178020	178-9	178-5	178-5	178-22	178-18	178-6	178-1	178-7	—
178021	178-9	178-5	178-5	178-27	178-18	178-2	178-1	178-2	—
178022	178-9	178-5	178-5	178-27	178-18	178-6	178-1	178-7	—
178024	178-9	178-5	178-5	178-22	178-18	178-6	178-1	178-7	—
178026	178-9	178-5	178-5	178-22	178-18	178-6	178-1	178-7	—
178027	178-9	178-5	178-5	178-27	178-18	178-2	178-1	178-2	—
178028	178-9	178-5	178-5	178-27	178-18	178-6	178-1	178-7	—
178029	178-9	178-5	178-5	178-22	178-18	178-6	178-1	178-7	—
178030	178-12	178-8	178-19	178-36	178-22	178-9	178-11	178-10	—
50 ROZ									
179001	178-2	178-1	178-5	178-2	178-1	178-1	178-1	178-1	—
179002	178-2	178-1	178-5	178-2	178-2	178-2	178-1	178-2	—
179003	178-2	178-1	178-5	178-2	178-2	178-1	178-1	178-1	—
179004	178-2	178-1	178-5	178-2	178-7	178-1	178-1	178-1	—

SPECIFICATION NUMBER INDEX

GROUP TITLE & NUMBER	<i>Alternator & Belt</i>	<i>Exhaust</i>	<i>Generator and Mounting</i>	<i>Controller and Mounting (Relay Controller)</i>	<i>Controller and Mounting (DEC II Controller)</i>	<i>Controller and Mounting (DEC III Controller)</i>		<i>Literature</i>
GROUP NO.	113	116	201	301	301	301	401	701
SPEC. NO.	VARIATION NUMBER							
30 ROZ								
180022	—	178-1	178-60	178-7	178-7	178-7	—	178-10
180023	—	178-3	178-60	178-4	178-4	178-4	—	178-10
180024	—	178-3	178-69	178-34	178-34	178-34	—	178-20
180026	—	178-3	178-107	178-26	178-26	178-26	—	178-20
180027	—	178-1	178-108	178-7	178-7	178-7	—	178-20
180028	—	178-3	178-108	178-4	178-4	178-4	—	178-20
180029	—	178-3	178-109	178-34	178-34	178-34	—	178-20
40 ROZ								
178001	—	178-1	178-1	178-1	178-1	178-1	—	178-3
178002	—	178-1	178-1	178-7	178-7	178-7	—	178-3
178003	—	178-1	178-1	178-4	178-4	178-4	—	178-3
178004	—	178-1	178-1	178-19	178-19	178-19	—	178-1
178005	—	178-3	178-50	178-1	178-1	178-1	—	178-3
178006	—	178-3	178-50	178-7	178-7	178-7	—	178-11
178007	—	178-3	178-50	178-4	178-4	178-4	—	178-11
178008	—	178-1	178-1	178-19	178-19	178-19	—	178-1
178020	—	178-3	178-43	178-26	178-26	178-26	—	178-21
178021	—	178-3	178-61	178-7	178-7	178-7	—	178-11
178022	—	178-3	178-61	178-4	178-4	178-4	—	178-11
178024	—	178-3	178-70	178-35	178-35	178-35	—	178-21
178026	—	178-3	178-110	178-26	178-26	178-26	—	178-21
178027	—	178-3	178-111	178-7	178-7	178-7	—	178-21
178028	—	178-3	178-111	178-4	178-4	178-4	—	178-21
178029	—	178-3	178-112	178-35	178-35	178-35	—	178-21
178030	—	178-6	178-127	178-40	178-40	178-40	—	178-30
50 ROZ								
179001	—	—	178-2	178-2	178-2	178-2	—	178-4
179002	—	—	178-2	178-7	178-7	178-7	—	178-4
179003	—	—	178-2	178-5	178-5	178-5	—	178-4
179004	—	—	178-10	178-10	178-10	178-10	—	178-4

SPECIFICATION NUMBER INDEX

GROUP TITLE & NUMBER	<i>Air Intake</i>	<i>Fuel System</i>	<i>Coolant System</i>	<i>Engine</i>	<i>Nameplates and Decals</i>	<i>Oil Pressure Guage</i>	<i>Skid and Plant Mounting</i>	<i>Temperature Switches</i>	<i>Starter</i>
GROUP NO.	101	103	104	105	107	108	109	110	112
SPEC. NO.	VARIATION NUMBER								
50 ROZ									
179005	178-2	178-1	178-5	178-2	178-7	178-1	178-1	178-1	—
179006	178-2	178-1	178-5	178-2	178-7	178-1	178-1	178-1	—
179007	178-2	178-5	178-5	178-11	178-2	178-6	178-1	178-7	—
179008	178-2	178-5	178-5	178-11	178-2	178-2	178-1	178-2	—
179009	178-2	178-5	178-5	178-11	178-2	178-6	178-1	178-7	—
179020	178-2	178-5	178-5	178-21	178-2	178-6	178-1	178-7	—
179021	178-2	178-5	178-5	178-11	178-2	178-2	178-1	178-2	—
179022	178-2	178-5	178-5	178-11	178-2	178-6	178-1	178-7	—
179023	178-2	178-5	178-5	178-21	178-2	178-6	178-1	178-7	—
179026	178-2	178-5	178-5	178-21	178-2	178-6	178-1	178-7	—
179027	178-2	178-5	178-5	178-11	178-2	178-2	178-1	178-2	—
179028	178-2	178-5	178-5	178-11	178-2	178-6	178-1	178-7	—
179029	178-2	178-5	178-5	178-21	178-2	178-1	178-1	178-7	—
60 ROZ									
181001	178-4	178-1	178-4	178-4	178-3	178-1	178-2	178-1	—
181002	178-4	178-1	178-4	178-4	178-3	178-1	178-2	178-1	—
181003	178-4	178-1	178-4	178-4	178-3	178-1	178-2	178-1	—
181004	178-2	178-1	178-2	178-4	178-3	178-1	178-2	178-1	—
181005	178-4	178-5	178-4	178-14	178-3	178-6	178-2	178-7	—
181006	178-4	178-5	178-4	178-14	178-3	178-6	178-2	178-7	—
181007	178-4	178-5	178-4	178-14	178-3	178-6	178-2	178-7	—
181020	178-4	178-5	178-4	178-25	178-3	178-6	178-2	178-7	—
181021	178-4	178-5	178-4	178-14	178-3	178-6	178-2	178-7	—
181022	178-4	178-5	178-4	178-14	178-3	178-6	178-2	178-7	—
181101	178-2	178-1	178-11	178-5	178-3	178-1	178-1	178-1	—
181102	178-2	178-1	178-11	178-5	178-3	178-2	178-1	178-2	—
181103	178-2	178-1	178-11	178-5	178-3	178-1	178-1	178-1	—
181104	178-2	178-5	178-11	178-12	178-3	178-6	178-1	178-7	—
181105	178-2	178-5	178-11	178-12	178-3	178-2	178-1	178-2	—
181106	178-2	178-5	178-11	178-12	178-3	178-6	178-1	178-7	—
181120	178-2	178-5	178-11	178-23	178-3	178-6	178-1	178-7	—
181121	178-2	178-5	178-11	178-12	178-3	178-2	178-1	178-2	—

SPECIFICATION NUMBER INDEX

GROUP TITLE & NUMBER	<i>Alternator & Belt</i>	<i>Exhaust</i>	<i>Generator and Mounting</i>	<i>Controller and Mounting (Relay Controller)</i>	<i>Controller and Mounting (DEC II Controller)</i>	<i>Controller and Mounting (DEC III Controller)</i>		<i>Literature</i>
GROUP NO.	113	116	201	301	301	301	401	701
SPEC. NO.	VARIATION NUMBER							
50 ROZ								
179005	—	—	178-10	178-7	178-7	178-7	—	178-4
179006	—	—	178-10	178-11	178-11	178-11	—	178-4
179007	—	—	178-2	178-2	178-2	178-2	—	178-4
179008	—	—	178-2	178-7	178-7	178-7	—	178-12
179009	—	—	178-2	178-5	178-5	178-5	—	178-12
179020	—	—	178-44	178-27	178-27	178-27	—	178-22
179021	—	—	178-62	178-7	178-7	178-7	—	178-12
179022	—	—	178-62	178-5	178-5	178-5	—	178-12
179023	—	—	178-113	178-35	178-35	178-35	—	178-22
179026	—	—	178-113	178-27	178-27	178-27	—	178-22
179027	—	—	178-114	178-7	178-7	178-7	—	178-22
179028	—	—	178-114	178-5	178-5	178-5	—	178-22
179029	—	—	178-115	178-35	178-35	178-35	—	178-22
60 ROZ								
181001	—	—	178-4	178-3	178-3	178-3	—	178-2
181002	—	—	178-4	178-7	178-7	178-7	—	178-2
181003	—	—	178-4	178-6	178-6	178-6	—	178-2
181004	—	—	178-4	178-3	178-3	178-3	—	178-1
181005	—	—	178-4	178-3	178-3	178-3	—	178-2
181006	—	—	178-4	178-7	178-7	178-7	—	178-14
181007	—	—	178-4	178-6	178-6	178-6	—	178-14
181020	—	—	178-45	178-28	178-28	178-28	—	178-24
181021	—	—	178-63	178-7	178-7	178-7	—	178-14
181022	—	—	178-63	178-6	178-6	178-6	—	178-14
181101	—	—	178-4	178-3	178-3	178-3	—	178-5
181102	—	—	178-4	178-7	178-7	178-7	—	178-5
181103	—	—	178-4	178-6	178-6	178-6	—	178-5
181104	—	—	178-4	178-3	178-3	178-3	—	178-5
181105	—	—	178-4	178-7	178-7	178-7	—	178-13
181106	—	—	178-4	178-6	178-6	178-6	—	178-13
181120	—	—	178-45	178-28	178-28	178-28	—	178-23
181121	—	—	178-63	178-7	178-7	178-7	—	178-13

SPECIFICATION NUMBER INDEX

GROUP TITLE & NUMBER	<i>Air Intake</i>	<i>Fuel System</i>	<i>Coolant System</i>	<i>Engine</i>	<i>Nameplates and Decals</i>	<i>Oil Pressure Gauge</i>	<i>Skid and Plant Mounting</i>	<i>Temperature Switches</i>	<i>Starter</i>
GROUP NO.	101	103	104	105	107	108	109	110	112
SPEC. NO.	VARIATION NUMBER								
60 ROZ									
181122	178-2	178-5	178-11	178-12	178-3	178-6	178-1	178-7	—
181123	178-2	178-5	178-11	178-23	178-3	178-6	178-1	178-7	—
181126	178-2	178-5	178-11	178-23	178-3	178-6	178-1	178-7	—
181127	178-2	178-5	178-11	178-12	178-3	178-2	178-1	178-2	—
181128	178-2	178-5	178-11	178-12	178-3	178-6	178-1	178-7	—
181129	178-2	178-5	178-11	178-23	178-3	178-6	178-1	178-7	—
80 ROZ									
182001	178-4	178-1	178-4	178-4	178-5	178-1	178-3	178-1	—
182002	178-4	178-1	178-4	178-4	178-5	178-2	178-3	178-2	—
182003	178-4	178-1	178-4	178-4	178-5	178-1	178-3	178-1	—
182004	178-5	178-2	178-13	178-8	178-5	178-1	178-6	178-3	—
182005	178-5	178-2	178-13	178-13	178-5	178-6	178-6	178-3	—
182006	178-4	178-5	178-4	178-14	178-5	178-6	178-3	178-7	—
182007	178-4	178-5	178-4	178-14	178-5	178-2	178-3	178-2	—
182008	178-4	178-5	178-4	178-14	178-5	178-6	178-3	178-7	—
182020	178-5	178-2	178-13	178-24	178-5	178-6	178-6	178-3	—
182021	178-4	178-5	178-4	178-25	178-5	178-6	178-3	178-7	—
182022	178-4	178-5	178-4	178-14	178-5	178-2	178-3	178-2	—
182023	178-4	178-5	178-4	178-14	178-5	178-6	178-3	178-7	—
182024	178-4	178-5	178-4	178-25	178-5	178-6	178-3	178-7	—
182026	178-4	178-5	178-4	178-25	178-5	178-6	178-3	178-7	—
182027	178-4	178-5	178-4	178-14	178-5	178-2	178-3	178-2	—
182028	178-4	178-5	178-4	178-14	178-5	178-6	178-3	178-7	—
182029	178-4	178-5	178-4	178-25	178-5	178-6	178-3	178-7	—
100 ROZ									
186001	178-4	178-5	178-10	178-6	178-9	178-6	178-3	178-7	—
186002	178-4	178-1	178-10	178-6	178-9	178-2	178-3	178-2	—
186003	178-4	178-1	178-10	178-6	178-9	178-1	178-3	178-1	—
186004	178-4	178-5	178-10	178-15	178-9	178-6	178-3	178-7	—
186005	178-4	178-5	178-10	178-15	178-9	178-2	178-3	178-2	—
186006	178-4	178-5	178-10	178-15	178-9	178-6	178-3	178-7	—

SPECIFICATION NUMBER INDEX

GROUP TITLE & NUMBER	<i>Alternator & Belt</i>	<i>Exhaust</i>	<i>Generator and Mounting</i>	<i>Controller and Mounting (Relay Controller)</i>	<i>Controller and Mounting (DEC II Controller)</i>	<i>Controller and Mounting (DEC III Controller)</i>	<i>Literature</i>	
GROUP NO.	113	116	201	301	301	301	401	701
SPEC. NO.	VARIATION NUMBER							
60 ROZ								
181122	—	—	178-63	178-6	178-6	178-6	—	178-13
181123	—	—	178-72	178-36	178-36	178-36	—	178-23
181126	—	—	178-116	178-28	178-28	178-28	—	178-23
181127	—	—	178-117	178-7	178-7	178-7	—	178-23
181128	—	—	178-117	178-6	178-6	178-6	—	178-23
181129	—	—	178-118	178-36	178-36	178-36	—	178-23
80 ROZ								
182001	—	—	178-5	178-3	178-3	178-3	—	178-6
182002	—	—	178-5	178-7	178-7	178-7	—	178-6
182003	—	—	178-5	178-6	178-6	178-6	—	178-6
182004	—	—	178-27	178-3	178-3	178-3	—	178-2
182005	—	—	178-27	178-3	178-3	178-3	—	178-2
182006	—	—	178-5	178-3	178-3	178-3	—	178-6
182007	—	—	178-5	178-7	178-7	178-7	—	178-15
182008	—	—	178-5	178-6	178-6	178-6	—	178-15
182020	—	—	178-47	178-28	178-28	178-28	—	178-24
182021	—	—	178-46	178-28	178-28	178-28	—	178-25
182022	—	—	178-64	178-7	178-7	178-7	—	178-15
182023	—	—	178-64	178-6	178-6	178-6	—	178-15
182024	—	—	178-73	178-33	178-33	178-33	—	178-25
182026	—	—	178-119	178-28	178-28	178-28	—	178-25
182027	—	—	178-120	178-7	178-7	178-7	—	178-25
182028	—	—	178-120	178-6	178-6	178-6	—	178-25
182029	—	—	178-121	178-33	178-33	178-33	—	178-25
100 ROZ								
186001	—	—	178-17	178-13	178-13	178-13	—	178-7
186002	—	—	178-17	178-14	178-14	178-14	—	178-7
186003	—	—	178-17	178-14	178-14	178-14	—	178-7
186004	—	—	178-17	178-13	178-13	178-13	—	178-7
186005	—	—	178-17	178-7	178-7	178-7	—	178-16
186006	—	—	178-17	178-14	178-14	178-14	—	178-16

SPECIFICATION NUMBER INDEX

GROUP TITLE & NUMBER	<i>Air Intake</i>	<i>Fuel System</i>	<i>Coolant System</i>	<i>Engine</i>	<i>Nameplates and Decals</i>	<i>Oil Pressure Gauge</i>	<i>Skid and Plant Mounting</i>	<i>Temperature Switches</i>	<i>Starter</i>
GROUP NO.	101	103	104	105	107	108	109	110	112
SPEC. NO.	VARIATION NUMBER								
100 ROZ									
134011	182-1	182-1	182-2	182-1	182-1	182-1	182-1	182-1	182-1
134012	182-1	182-1	182-2	182-1	182-1	182-2	182-1	182-2	182-1
134013	182-1	182-1	182-2	182-1	182-1	182-1	182-1	182-1	182-1
186020	178-4	178-5	178-10	178-26	178-9	178-6	178-3	178-7	—
186021	178-4	178-5	178-10	178-15	178-9	178-2	178-3	178-2	—
186022	178-4	178-5	178-10	178-15	178-9	178-6	178-3	178-7	—
186023	178-4	178-5	178-10	178-26	178-9	178-6	178-3	178-7	—
186026	178-4	178-5	178-10	178-26	178-9	178-6	178-3	178-7	—
186027	178-4	178-5	178-10	178-15	178-9	178-2	178-3	178-2	—
186028	178-4	178-5	178-10	178-15	178-9	178-6	178-3	178-7	—
186029	178-4	178-5	178-10	178-26	178-9	178-6	178-3	178-7	—
125 ROZ									
134201	182-1	182-1	182-1	182-2	182-2	182-1	182-1	182-1	182-1
134202	182-1	182-1	182-1	182-2	182-2	182-2	182-1	182-2	182-1
134203	182-1	182-1	182-1	182-2	182-2	182-1	182-1	182-1	182-1
134204	182-1	182-1	182-1	182-4	182-2	182-1	182-1	182-1	182-1
134205	182-1	182-1	182-1	182-4	182-2	182-1	182-1	182-1	182-1
134401	182-1	182-1	182-1	182-3	182-3	182-1	182-1	182-1	182-1
188001	178-8	178-4	178-15	178-18	178-16	178-5	178-8	178-6	—
188002	178-8	178-4	178-15	178-28	178-16	178-5	178-8	178-6	—
188005	178-8	178-4	178-15	178-18	178-16	178-5	178-8	178-6	—
188006	178-8	178-4	178-15	178-30	178-16	178-5	178-8	178-6	—
188007	178-8	178-4	178-15	178-32	178-16	178-5	178-8	178-6	—
188008	178-8	178-4	178-15	178-30	178-16	178-5	178-8	178-6	—
188011	178-8	178-4	178-15	178-30	178-16	178-5	178-8	178-6	—
188012	178-8	178-4	178-15	178-30	178-16	178-5	178-8	178-6	—
188013	178-8	178-4	178-15	178-32	178-16	178-5	178-8	178-6	—
188014	178-8	178-4	178-15	178-30	178-16	178-5	178-8	178-6	—
188016	178-8	178-4	178-18	178-30	178-16	178-5	178-8	178-6	—

SPECIFICATION NUMBER INDEX

GROUP TITLE & NUMBER	<i>Alternator & Belt</i>	<i>Exhaust</i>	<i>Generator and Mounting</i>	<i>Controller and Mounting (Relay Controller)</i>	<i>Controller and Mounting (DEC II Controller)</i>	<i>Controller and Mounting (DEC III Controller)</i>		
GROUP NO.	113	116	201	301	301	301	401	701
SPEC. NO.	VARIATION NUMBER							
100 ROZ								
134011	182-1	—	178-18	178-13	178-13	178-13	—	182-1
134012	182-1	—	178-18	178-7	178-7	178-7	—	182-4
134013	182-1	—	178-18	178-14	178-14	178-14	—	182-4
186020	—	—	178-48	178-29	178-29	178-29	—	178-26
186021	—	—	178-65	178-7	178-7	178-7	—	178-16
186022	—	—	178-65	178-14	178-14	178-14	—	178-16
186023	—	—	178-67	178-33	178-33	178-33	—	178-26
186026	—	—	178-122	178-29	178-29	178-29	—	178-26
186027	—	—	178-123	178-7	178-7	178-7	—	178-26
186028	—	—	178-123	178-14	178-14	178-14	—	178-26
186029	—	—	178-124	178-33	178-33	178-33	—	178-26
125 ROZ								
134201	182-1	—	178-19	178-15	178-15	178-15	—	182-2
134202	182-1	—	178-19	178-7	178-7	178-7	—	182-5
134203	182-1	—	178-19	178-16	178-16	178-16	—	182-5
134204	182-2	—	178-19	178-16	178-16	178-16	—	182-2
134205	182-2	—	178-19	178-16	178-16	178-16	—	182-5
134401	182-1	—	178-19	178-17	178-17	178-17	—	182-3
188001	—	—	178-30	178-21	178-21	178-21	—	178-18
188002	—	—	178-30	178-23	178-23	178-23	—	178-18
188005	—	—	178-74	178-37	178-37	178-37	—	178-18
188006	—	—	178-30	178-21	178-21	178-21	—	178-18
188007	—	—	178-30	178-23	178-23	178-23	—	178-18
188008	—	—	178-74	178-37	178-37	178-37	—	178-18
188011	—	—	178-126	178-39	178-39	178-39	—	178-18
188012	—	—	178-125	178-21	178-21	178-21	—	178-18
188013	—	—	178-125	178-23	178-23	178-23	—	178-18
188014	—	—	178-126	178-37	178-37	178-37	—	178-18
188016	—	—	178-125	178-39	178-39	178-39	—	178-18

SPECIFICATION NUMBER INDEX

GROUP TITLE & NUMBER	<i>Air Intake</i>	<i>Fuel System</i>	<i>Coolant System</i>	<i>Engine</i>	<i>Nameplates and Decals</i>	<i>Oil Pressure Guage</i>	<i>Skid and Plant Mounting</i>	<i>Temperature Switches</i>	<i>Starter</i>
GROUP NO.	101	103	104	105	107	108	109	110	112
SPEC. NO.	VARIATION NUMBER								
125 ROZ									
188017	178-8	178-4	178-18	178-30	178-16	178-5	178-8	178-6	—
188018	178-8	178-4	178-18	178-32	178-16	178-5	178-8	178-6	—
188019	178-8	178-4	178-18	178-30	178-16	178-5	178-8	178-6	—
188020	178-8	178-4	178-18	178-30	178-16	178-5	178-8	178-6	—
188021	178-8	178-4	178-18	178-30	178-16	178-5	178-8	178-6	—
188022	178-8	178-4	178-18	178-30	178-16	178-5	178-8	178-6	—
188023	178-8	178-4	178-18	178-32	178-16	178-5	178-8	178-6	—
150 ROZ									
134402	182-1	182-1	182-1	182-3	182-3	182-2	182-1	182-2	182-1
134403	182-1	182-1	182-1	182-3	182-3	182-1	182-1	182-1	182-1
134404	182-1	182-1	182-1	182-5	182-3	182-1	182-1	182-1	182-1
134405	182-1	182-1	182-1	182-5	182-3	182-1	182-1	182-1	182-1
188101	178-8	178-4	178-15	178-19	178-17	178-5	178-8	178-6	—
188102	178-8	178-4	178-15	178-29	178-17	178-5	178-8	178-6	—
188103	178-8	178-4	178-15	178-19	178-17	178-5	178-8	178-6	—
188104	178-8	178-4	178-15	178-31	178-17	178-5	178-8	178-6	—
188105	178-8	178-4	178-15	178-33	178-17	178-5	178-8	178-6	—
188106	178-8	178-4	178-15	178-31	178-17	178-5	178-8	178-6	—
188111	178-8	178-4	178-15	178-31	178-17	178-5	178-8	178-6	—
188112	178-8	178-4	178-15	178-31	178-17	178-5	178-8	178-6	—
188113	178-8	178-4	178-15	178-33	178-17	178-5	178-8	178-6	—
188114	178-8	178-4	178-15	178-31	178-17	178-5	178-8	178-6	—
188116	178-8	178-4	178-18	178-31	178-17	178-5	178-8	178-6	—
188117	178-8	178-4	178-18	178-31	178-17	178-5	178-8	178-6	—
188118	178-8	178-4	178-18	178-33	178-17	178-5	178-8	178-6	—
188119	178-8	178-4	178-18	178-31	178-17	178-5	178-8	178-6	—
188120	178-8	178-4	178-18	178-31	178-17	178-5	178-8	178-6	—
188121	178-8	178-4	178-18	178-31	178-17	178-5	178-8	178-6	—
188122	178-8	178-4	178-18	178-33	178-17	178-5	178-8	178-6	—
188123	178-8	178-4	178-18	178-31	178-17	178-5	178-8	178-6	—

SPECIFICATION NUMBER INDEX

GROUP TITLE & NUMBER	<i>Alternator & Belt</i>	<i>Exhaust</i>	<i>Generator and Mounting</i>	<i>Controller and Mounting (Relay Controller)</i>	<i>Controller and Mounting (DEC II Controller)</i>	<i>Controller and Mounting (DEC III Controller)</i>		
GROUP NO.	113	116	201	301	301	301	401	701
SPEC. NO.	VARIATION NUMBER							
125 ROZ								
188017	—	—	178-125	178-21	178-21	178-21	—	178-18
188018	—	—	178-125	178-23	178-23	178-23	—	178-18
188019	—	—	178-126	178-37	178-37	178-37	—	178-18
188020	—	—	178-128	178-39	178-39	178-39	—	178-18
188021	—	—	178-128	178-21	178-21	178-21	—	178-18
188022	—	—	178-129	178-37	178-37	178-37	—	178-18
186023	—	—	178-128	178-23	178-23	178-23	—	178-18
150 ROZ								
134402	182-1	—	178-19	178-7	178-7	178-7	—	182-6
134403	182-2	—	178-19	178-18	178-18	178-18	—	182-6
134404	182-2	—	178-19	178-17	178-17	178-17	—	182-3
134405	182-2	—	178-19	178-18	178-18	178-18	—	182-6
188101	—	—	178-30	178-22	178-22	178-22	—	178-19
188102	—	—	178-30	178-24	178-24	178-24	—	178-19
188103	—	—	178-74	178-38	178-38	178-38	—	178-19
188104	—	—	178-30	178-22	178-22	178-22	—	178-19
188105	—	—	178-30	178-24	178-24	178-24	—	178-19
188106	—	—	178-74	178-38	178-38	178-38	—	178-19
188111	—	—	178-126	178-39	178-39	178-39	—	178-19
188112	—	—	178-125	178-22	178-22	178-22	—	178-19
188113	—	—	178-125	178-24	178-24	178-24	—	178-19
188114	—	—	178-126	178-38	178-38	178-38	—	178-19
188116	—	—	178-125	178-39	178-39	178-39	—	178-19
188117	—	—	178-125	178-22	178-22	178-22	—	178-19
188118	—	—	178-125	178-24	178-24	178-24	—	178-19
188119	—	—	178-126	178-38	178-38	178-38	—	178-19
188120	—	—	178-128	178-39	178-39	178-39	—	178-19
188121	—	—	178-128	178-22	178-22	178-22	—	178-19
188122	—	—	178-128	178-24	178-24	178-24	—	178-19
188123	—	—	178-129	178-38	178-38	178-38	—	178-19

SPECIFICATION NUMBER INDEX

GROUP TITLE & NUMBER	<i>Air Intake</i>	<i>Fuel System</i>	<i>Coolant System</i>	<i>Engine</i>	<i>Nameplates and Decals</i>	<i>Oil Pressure Gauge</i>	<i>Skid and Plant Mounting</i>	<i>Temperature Switches</i>	<i>Starter</i>
GROUP NO.	101	103	104	105	107	108	109	110	112
SPEC. NO.	VARIATION NUMBER								
180 ROZ									
983001	78-1	—	78-6	78-7	78-6	78-3	78-4	78-5	78-1
983002	78-1	—	78-6	78-7	78-13	78-3	78-4	78-5	78-1
983006	78-1	—	78-6	78-7	78-6	78-3	78-4	78-5	78-1
983007	78-1	—	78-6	78-7	78-13	78-3	78-4	78-5	78-1
200 ROZ									
984001	78-1	—	78-6	78-7	78-6	78-3	78-4	78-5	78-1
984002	78-1	—	78-6	78-7	78-13	78-3	78-4	78-5	78-1
984006	78-1	—	78-6	78-7	78-6	78-3	78-4	78-5	78-1
984007	78-1	—	78-6	78-7	78-13	78-3	78-4	78-5	78-1
230 ROZ									
985001	78-1	—	78-6	78-7	78-6	78-3	78-4	78-5	78-1
985003	78-1	—	78-6	78-7	78-13	78-3	78-4	78-5	78-1
985006	78-1	—	78-6	78-7	78-6	78-3	78-4	78-5	78-1
985007	78-1	—	78-6	78-7	78-13	78-3	78-4	78-5	78-1
250 ROZ									
986001	78-1	—	78-6	78-8	78-6	78-3	78-4	78-5	78-1
986002	78-1	—	78-6	78-8	78-13	78-3	78-4	78-5	78-1
986006	78-1	—	78-6	78-8	78-6	78-3	78-4	78-5	78-1
986007	78-1	—	78-6	78-8	78-13	78-3	78-4	78-5	78-1
275 ROZ									
987001	78-1	—	78-6	78-9	78-6	78-3	78-4	78-5	78-1
987003	78-1	—	78-6	78-9	78-6	78-3	78-4	78-5	78-1
987004	78-1	—	78-6	78-9	78-6	78-3	78-6	78-5	78-1
987006	78-1	—	78-6	78-9	78-6	78-3	78-6	78-5	78-1

SPECIFICATION NUMBER INDEX

GROUP TITLE & NUMBER	<i>Alternator & Belt</i>	<i>Exhaust</i>	<i>Generator and Mounting</i>	<i>Controller and Mounting (Relay Controller)</i>	<i>Controller and Mounting (DEC II Controller)</i>	<i>Controller and Mounting (DEC III Controller)</i>	<i>Literature</i>	
GROUP NO.	113	116	201	301	301	301	401	701
PAGE								
SPEC. NO.	VARIATION NUMBER							
180 ROZ								
983001	—	—	78-12	78-30	78-30	78-30	—	78-9
983002	—	—	78-16	78-34	78-34	78-34	—	78-9
983006	—	—	78-21	78-30	78-30	78-30	—	78-6
983007	—	—	78-22	178-34	78-34	78-34	—	78-6
200 ROZ								
984001	—	—	78-28	78-30	78-30	78-30	—	78-10
984002	—	—	78-17	78-35	78-35	78-35	—	78-10
984006	—	—	78-23	78-30	78-30	78-30	—	78-6
984007	—	—	78-24	78-35	78-35	78-35	—	78-6
230 ROZ								
985001	—	—	78-13	78-31	78-31	78-31	—	78-11
985003	—	—	78-17	78-36	78-36	78-36	—	78-11
985006	—	—	78-23	78-31	78-31	78-31	—	78-6
985007	—	—	78-24	78-36	78-36	78-36	—	78-6
250 ROZ								
986001	—	—	78-14	78-31	78-31	78-31	—	78-6
986002	—	—	78-15	78-33	78-33	78-33	—	78-6
986006	—	—	78-25	78-31	78-31	78-31	—	78-6
986007	—	—	78-26	78-33	78-33	78-33	—	78-6
275 ROZ								
987001	—	—	78-14	78-31	78-31	78-31	—	78-6
987003	—	—	78-15	78-33	78-33	78-33	—	78-6
987004	—	—	78-18	78-31	78-31	78-31	—	78-12
987006	—	—	78-27	78-31	78-31	78-31	—	78-6

Introduction

This manual contains a complete listing of engine and generator service replacement parts for Kohler 20-275 KW, Perkins and Cummins powered generator sets. The manual includes the following main sections:

- *Table of Contents:* The table of contents lists the sections of this catalog.
- *Index:* Index of specifications and their groups.

- *Introduction (and other information sections):* Introductory material, followed by sections on specification numbers, part numbers and hardware.

- *Common Hardware List:* List of common hardware and their Kohler part numbers.

- *Group Parts Lists:* List specific parts for the groups. Illustrations are given for most parts.

- *Kit List and kits sections:* Contain lists of kits (by model) and their parts.

Number Significance

Various numbering systems are used. A description of these follows:

- *Specification Number:* The generator specification number (spec number) is six digits with a PA-, PB- or PE- prefix (prefixes are not used in the Specification Number Index). The first three digits designate generator size and engine model (specification series). The remaining digits are issued in sequence and identify a particular spec in a series. Spec numbers break down into groups.
- *Group Number:* A group consists of related parts needed to provide one or more related functions. For

example, the 103 group is the generator Fuel System group.

- *Variation Number:* A group might have several variations. The variations provide the same function, however, with minor differences. For example, dry air cleaner or oil bath air cleaner both perform the same function. However, they use different parts. Each of these differences necessitates the assignment of a group variation number.

- *Part Number:* The part number identifies an individual assembly, subassembly, component, or accessory kit.

Exploded View Drawings

- *Exploded view drawings:* Each Group Parts List in this catalog is accompanied by one or more drawings which best represent a range of variations. The drawings are a guide to part identification—they are not intended for assembly, disassembly, or maintenance. **Generator Service and other manuals are the proper guides for assembly and maintenance.**

Some parts are drawn out of proportion to distinguish them. Some common parts are not drawn in detail. For example, the image of a hex cap screw is used to represent a range of screws. Use the text description and part number to completely identify a part.

How to Find Part Numbers

FOLLOW THESE STEPS to identify a part:

STEP 1: Turn to the Specification Number Index in the front of the catalog. There you will find a table of spec numbers (grouped by model and listed vertically on the left) and the variations that comprise the groups of each spec number (listed horizontally). Find your spec number and read across the page to see

the variation numbers for the groups (identified by column headings).

STEP 2: Using the page number in the Table of Contents, turn to the group parts list in which the desired part belongs. Use the drawings and itemized text to locate the part and its part number.

Hardware Grades

All hex. head screws are hardness grade 5, except where noted. Socket head screws are similar to grade 8. All other hardware is grade 2, except where noted. **Do not substitute with inferior grade**

hardware. Refer to the following sections on Kohler Specification G-585, Common Hardware Application Guidelines, and Common Hardware Identification.

Hardware References

As of late 1991, many common hardware items will appear in parts catalogs as **common hardware entries** or **hardware references**. A *common hardware entry* simply tells the size of common hardware to be applied in accordance with Kohler specification G-585 and other hardware guidelines herein. For example, item 2 (nut) in Figure 1 below would appear as "3/8-16 hardware" in the text. It indicates that the nut is 3/8-16 size. See "Common Hardware Application Guidelines, Specification

G-585" on the following pages.

A *hardware reference* has the abbreviation "ref." in the part's description. Hardware references specify common hardware items that would otherwise be indicated in a common hardware entry, except that size or other information needs specification in that application. For example, item 1 in Figure 1 below might appear in the text as "Screw, 3/8-16 x 1, ref. X-6021-1."

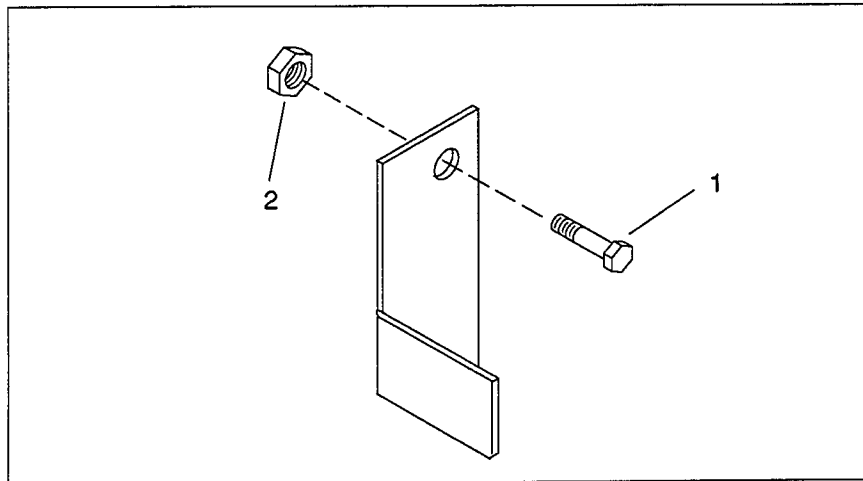


Figure 1. Hardware References

Common Hardware Application Guidelines, Specification G-585

Starting late 1991, many Parts Catalogs and Service Manuals will contain common hardware entries and hardware references (see "Hardware References") instead of part numbers for common hardware.

Kohler Specification G-585 gives common hardware application guidelines. Use the information below and on the following pages to identify proper fastening techniques when no specific reference for reassembly is made.

- **Bolt/Screw Length:** When bolt/screw length is not given, use Figure 2 as a guide. As a general rule, a minimum length of one thread beyond the nut and a

maximum length of 1/2 the bolt/screw diameter beyond the nut is the preferred method.

- **Split Lock Washers:** Split lock washers will no longer be used as a locking device. For hardware up to 1/2" in diameter a whiz nut (serrated flange) will be used. The locking method used for hardware above 1/2" in diameter will be SAE flat washers with preloading (torque) of the bolt/screw. See "General Torque Specifications" and other torque specifications in the service literature.

- **Common Hardware Entries:** When hardware size (diameter and threads per inch) is given but no indication of type of additional hardware is shown, use the illustration in Figure 3 as a guide.

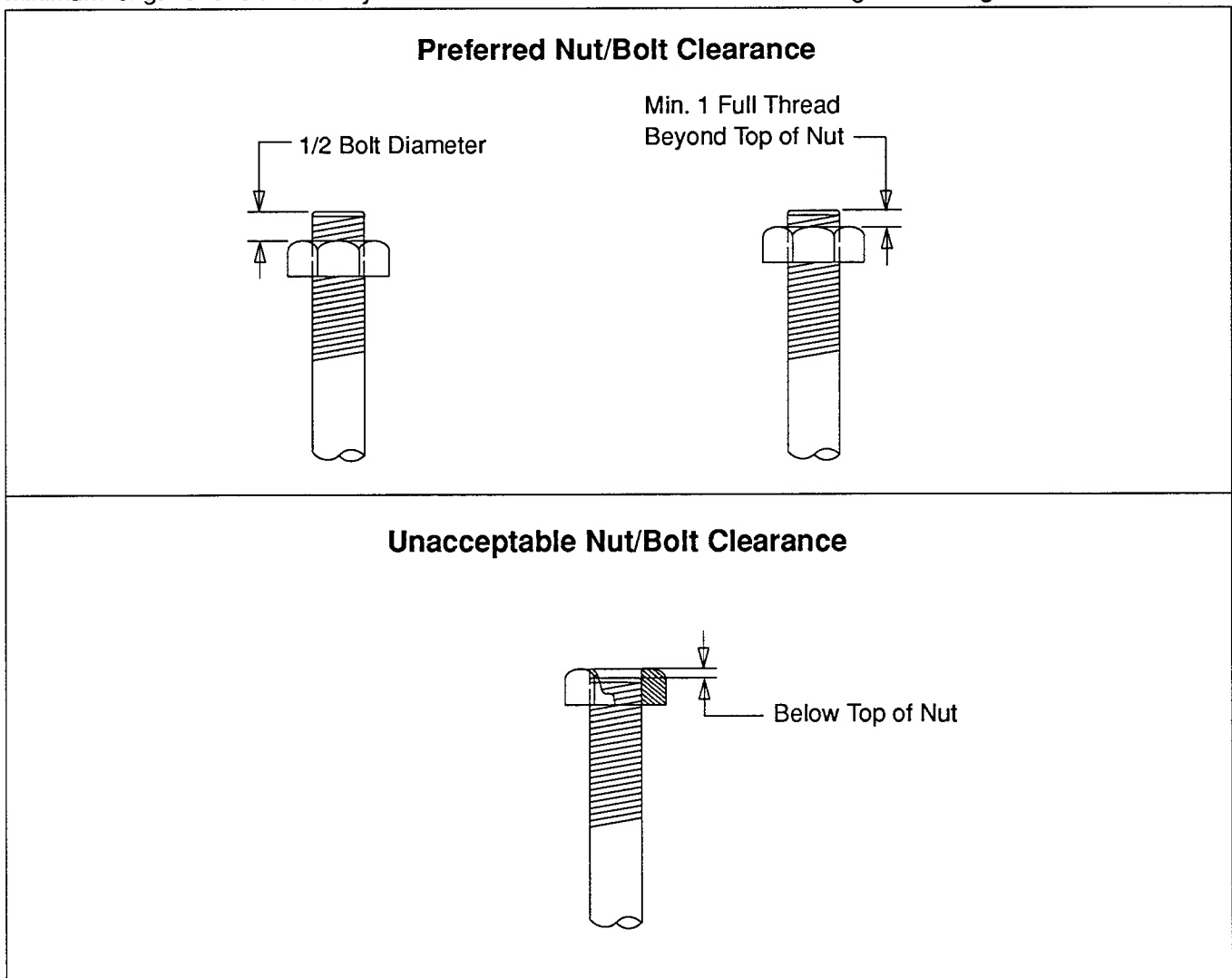


Figure 2. Acceptable Bolt Lengths

Common Hardware Application (G-585)

Steps for common hardware application:

1. Determine entry hole type: round, or slotted.
2. Determine exit hole type: fixed female thread (weld nut), round, or slotted.

For round and slotted exit holes, determine if hardware is greater than 1/2 inch in diameter, or 1/2 inch in diameter or less. Hardware that is *greater than 1/2 inch* in diameter takes a standard nut and SAE washer. Hardware *1/2 inch or less* in diameter can take a properly torqued whiz nut. See the diagram below.

3. Follow these SAE washer rules after determining exit hole type:
 - a. Always use a washer between hardware and a slot.
 - b. Always use a washer under a nut (see 2. above for exception).
 - c. Use a washer under a bolt when the female thread is fixed (weld nut).
4. Refer to the diagram below, which depicts the preceding hardware configuration possibilities.

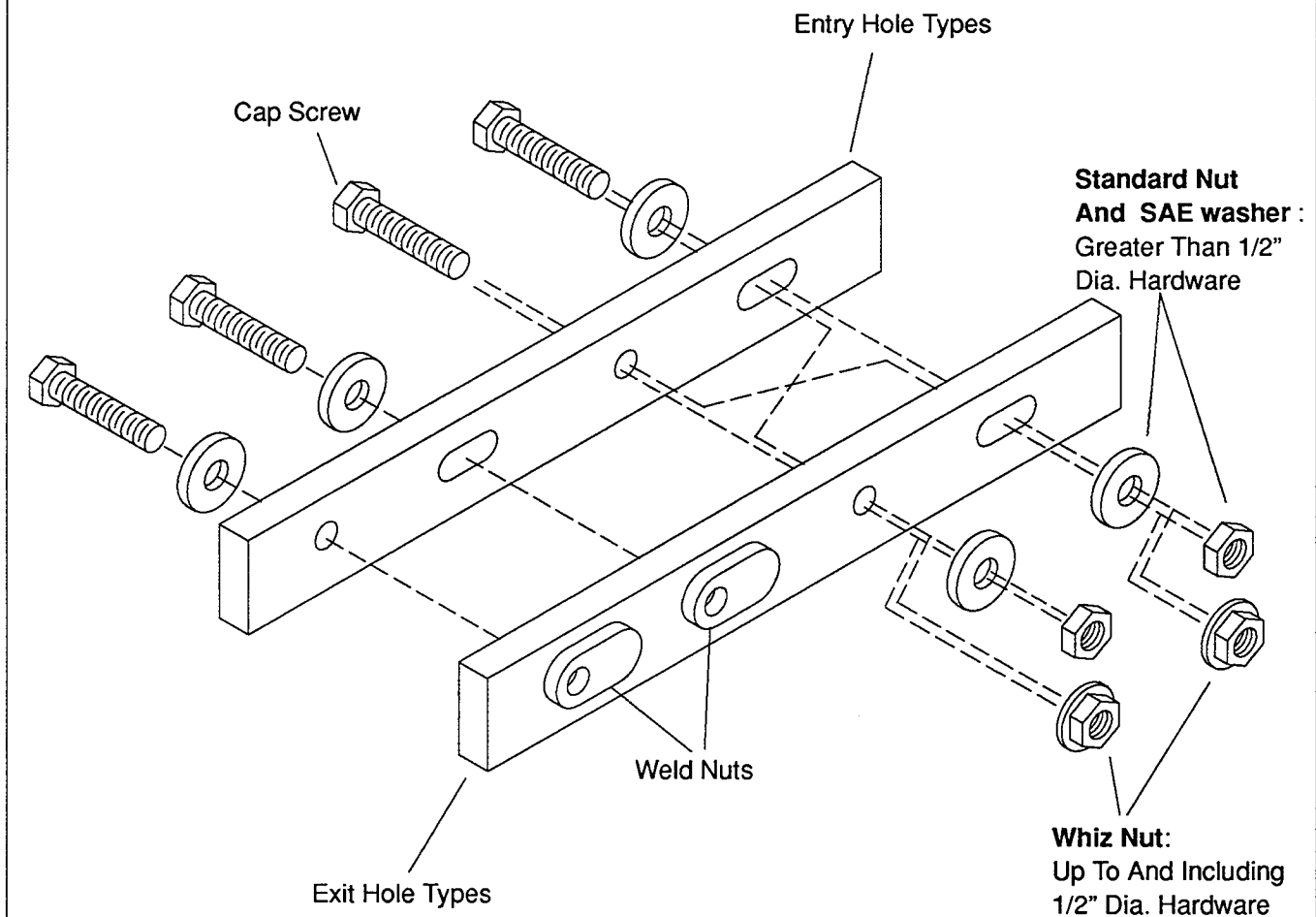


Figure 3. Acceptable Hardware Combinations

Nuts

STYLES



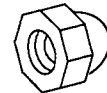
Hex. Head



Lock Nut or Nylock Nut



Square Nut



Cap Nut or Acorn Nut



Wing Nut

GRADE (HARDNESS)

American Standard

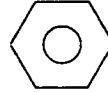


Grade 2

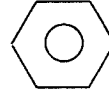


Grade 5

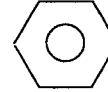
Metric



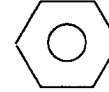
6.8



8.8



10.9



12.9

SAMPLE DIMENSIONS

American Standard

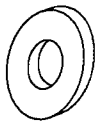
Major Thread Diameter In Fractional 1/4-20 Threads Per Inch
Inches Or Screw Number Size

Metric

Major Thread Diameter In Millimeters M8-1.25 Distance Between Threads In Millimeters

Washers

STYLES



Plain Washer



Split Lock Washer or Spring Washer



Spring Washer or Wave Washer



External Tooth Lock Washer



Internal Tooth Lock Washer



Internal-External Tooth Lock Washer

GRADE (HARDNESS)

There is no marking to identify hardness. Usually hardened washers have a black oxide or black phosphate finish rather than a zinc (silver-colored) finish.

SAMPLE DIMENSIONS

Plain Washers

Internal Dimension 9/32 x 5/8 x 1/16 Thickness
External Dimension

Lock Washers

5/8
Internal Dimension

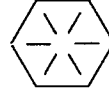
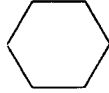
Figure 5. Nuts and Washers

General Torque Specifications

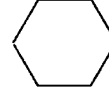
The values given are for clean, dry threads.

AMERICAN STANDARD

Assembled in Cast Iron or Steel



Assembled in Aluminum



Size	Measurement	Grade 2	Grade 5	Grade 8	Grade 2 or 5
8-32	in. lbs. (Nm)	20 (2.3)	25 (2.8)	-	20(2.3)
10-24	in. lbs. (Nm)	32 (3.6)	40 (4.5)	-	32(3.6)
10-32	in. lbs. (Nm)	32 (3.6)	40 (4.5)	-	-
1/4-20	in. lbs. (Nm)	70 (7.9)	115 (13)	165 (18.6)	70(7.9)
1/4-28	in. lbs. (Nm)	85 (9.6)	140 (15.8)	200 (22.6)	-
5/16-18	in. lbs. (Nm)	150 (17)	250 (28.2)	350 (40)	150 (17)
5/16-24	in. lbs. (Nm)	165 (18.6)	270 (30.5)	360 (41)	-
3/8-16	ft. lbs. (Nm)	22 (30)	35 (45)	50 (65)	-
3/8-24	ft. lbs. (Nm)	25 (35)	40 (54)	60 (80)	-
7/16-14	ft. lbs. (Nm)	35 (45)	55 (75)	80 (108)	-
7/16-20	ft. lbs. (Nm)	45 (54)	75 (105)	105 (142)	-
1/2-13	ft. lbs. (Nm)	50 (65)	80 (110)	115 (155)	-
1/2-20	ft. lbs. (Nm)	70 (95)	105 (140)	165 (224)	-
9/16-12	ft. lbs. (Nm)	75 (105)	125 (165)	175 (237)	-
9/16-18	ft. lbs. (Nm)	100 (136)	165 (224)	230 (312)	-
5/8-11	ft. lbs. (Nm)	110 (149)	180 (244)	260 (353)	-
5/8-18	ft. lbs. (Nm)	140 (190)	230 (312)	330 (447)	-
3/4-10	ft. lbs. (Nm)	150 (203)	245 (322)	350 (475)	-
3/4-16	ft. lbs. (Nm)	200 (271)	325 (440)	470 (637)	-

Sample Dimensions

American Standard

Major Thread Diameter In Fractional $\frac{1}{4}-20 \times 1$ Length In Inches
 Inches Or Screw Number Size Threads Per Inch

Common Hardware List

The Common Hardware List gives Kohler part numbers and dimensions for common hardware items.

HEX BOLTS (GRADE 5)

<u>Part No.</u>	<u>Dimensions</u>	<u>Part No.</u>	<u>Dimensions</u>
X-465-17	1/4-20 X .38	X-6238-18	3/8-16 X 5.50
X-465-6	1/4-20 X .50	X-6238-25	3/8-16 X 6.50
X-465-2	1/4-20 X .62	X-6238-16	3/8-24 X 1.25
X-465-16	1/4-20 X .75	X-6238-21	3/8-24 X 4.00
X-465-18	1/4-20 X .88	X-6238-22	3/8-24 X 4.50
X-465-7	1/4-20 X 1.00	X-6024-5	7/16-14 X .75
X-465-8	1/4-20 X 1.25	X-6024-2	7/16-14 X 1.00
X-465-9	1/4-20 X 1.50	X-6024-8	7/16-14 X 1.25
X-465-10	1/4-20 X 1.75	X-6024-3	7/16-14 X 1.50
X-465-11	1/4-20 X 2.00	X-6024-4	7/16-14 X 2.00
X-465-12	1/4-20 X 2.25		
X-465-14	1/4-20 X 2.75	X-129-15	1/2-13 X .75
X-465-21	1/4-20 X 5.00	X-129-17	1/2-13 X 1.00
X-465-20	1/4-28 X 1.00	X-129-18	1/2-13 X 1.25
		X-129-19	1/2-13 X 1.50
X-125-33	5/16-18 X .50	X-129-20	1/2-13 X 1.75
X-125-23	5/16-18 X .62	X-129-21	1/2-13 X 2.00
X-125-3	5/16-18 X .75	X-129-22	1/2-13 X 2.25
X-125-31	5/16-18 X .88	X-129-23	1/2-13 X 2.50
X-125-5	5/16-18 X 1.00	X-129-24	1/2-13 X 2.75
X-125-24	5/16-18 X 1.25	X-129-25	1/2-13 X 3.00
X-125-34	5/16-18 X 1.50	X-129-27	1/2-13 X 3.50
X-125-25	5/16-18 X 1.75	X-129-29	1/2-13 X 4.00
X-125-26	5/16-18 X 2.00	X-129-30	1/2-13 X 4.50
		X-463-9	1/2-13 X 5.50
230578	5/16-18 X 2.25	X-129-44	1/2-13 X 6.00
		X-129-51	1/2-20 X .75
X-125-29	5/16-18 X 2.50	X-129-45	1/2-20 X 1.25
X-125-27	5/16-18 X 2.75		
X-125-28	5/16-18 X 3.00	X-6021-3	5/8-11 X 1.00
X-125-22	5/16-18 X 4.50	X-6021-4	5/8-11 X 1.25
X-125-32	5/16-18 X 5.00	X-6021-2	5/8-11 X 1.50
X-125-35	5/16-18 X 5.50	X-6021-1	5/8-11 X 1.75
X-125-36	5/16-18 X 6.00		
X-125-40	5/16-18 X 6.50	273049	5/8-11 X 2.00
X-125-30	5/16-24 X .75		
X-125-39	5/16-24 X 2.00	X-6021-5	5/8-11 X 2.25
X-125-38	5/16-24 X 2.75	X-6021-6	5/8-11 X 2.50
		X-6021-7	5/8-11 X 2.75
X-6238-2	3/8-16 X .62	X-6021-11	5/8-11 X 4.50
X-6238-10	3/8-16 X .75	X-6021-10	5/8-11 X 6.00
X-6238-3	3/8-16 X .88	X-6021-9	5/8-18 X 2.50
X-6238-11	3/8-16 X 1.00		
X-6238-4	3/8-16 X 1.25	X-6239-1	3/4-10 X 1.00
X-6238-5	3/8-16 X 1.50	X-6239-8	3/4-10 X 1.25
X-6238-1	3/8-16 X 1.75	X-6239-2	3/4-10 X 1.50
X-6238-6	3/8-16 X 2.00	X-6239-3	3/4-10 X 2.00
X-6238-17	3/8-16 X 2.25	X-6239-4	3/4-10 X 2.50
X-6238-7	3/8-16 X 2.50	X-6239-5	3/4-10 X 3.00
X-6238-8	3/8-16 X 2.75	X-6239-6	3/4-10 X 3.50
X-6238-9	3/8-16 X 3.00		
X-6238-19	3/8-16 X 3.25	X-792-1	1-8 X 2.25
X-6238-12	3/8-16 X 3.50	X-792-5	1-8 X 3.00
X-6238-20	3/8-16 X 3.75	X-792-8	1-8 X 5.00
X-6238-13	3/8-16 X 4.50		

Common Hardware List

Nuts

<u>Part No.</u>	<u>Dimensions</u>	<u>Type</u>
X-6009-1	1-8	Std. Nut
X-6210-3	6-32	Whiz Nut
X-6210-4	8-32	Whiz Nut
X-6210-5	10-24	Whiz Nut
X-6210-1	10-32	Whiz Nut
X-6210-2	1/4-20	Whiz Nut
X-6210-6	1/4-28	Whiz Nut
X-6210-7	5/16-18	Whiz Nut
X-6210-8	5/16-24	Whiz Nut
X-6210-9	3/8-16	Whiz Nut
X-6210-10	3/8-24	Whiz Nut
X-6210-11	7/16-14	Whiz Nut
X-6210-12	1/2-13	Whiz Nut
X-85-3	5/8-11	Std. Nut
X-88-12	3/4-10	Std. Nut
X-89-2	1/2-20	Std. Nut

NOTE: 6-32 and 8-32 standard nuts must be used for circuit board mountings and some controller assembly applications and are not classified as common hardware. For this reason they are not on this list.

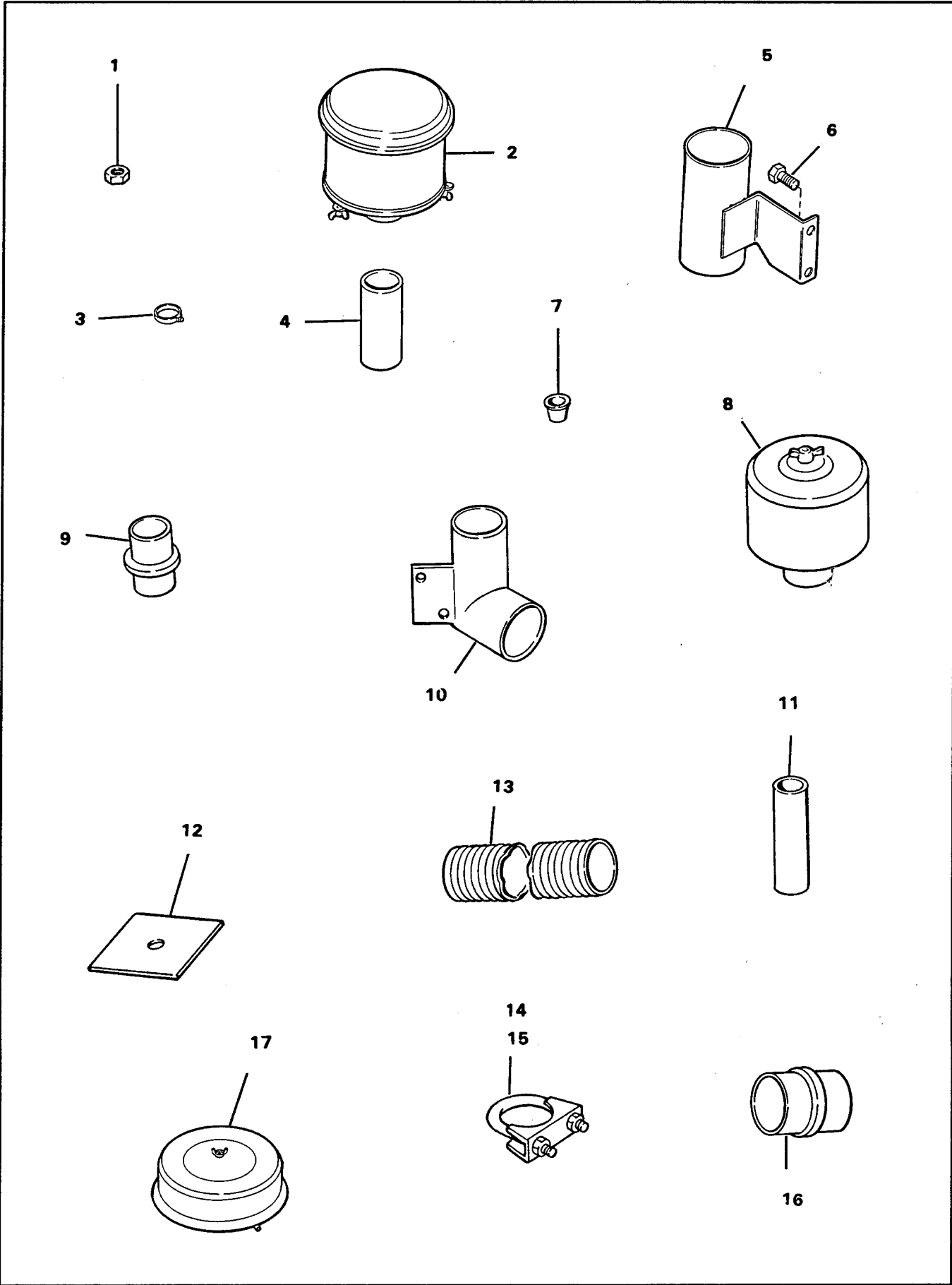
Flat Washers

<u>Part No.</u>	<u>Inner Diameter</u>	<u>Outer Diameter</u>	<u>Thickness</u>	<u>Bolt/Screw</u>
X-25-46	0.125	0.250	0.022	#4
X-25-9	0.156	0.375	0.049	#6
X-25-48	0.188	0.438	0.049	#8
X-25-36	0.219	0.500	0.049	#10
X-25-40	0.281	0.625	0.065	1/4
X-25-85	0.344	0.687	0.065	5/16
X-25-37	0.406	0.812	0.065	3/8
X-25-34	0.469	0.922	0.065	7/16
X-25-26	0.531	1.062	0.095	1/2
X-25-15	0.656	1.312	0.095	5/8
X-25-29	0.812	1.469	0.134	3/4
X-25-127	1.062	2.000	0.134	1

Common Hardware List

This page intentionally left blank.

Group 101: Air Intake



Group 101: Air Intake

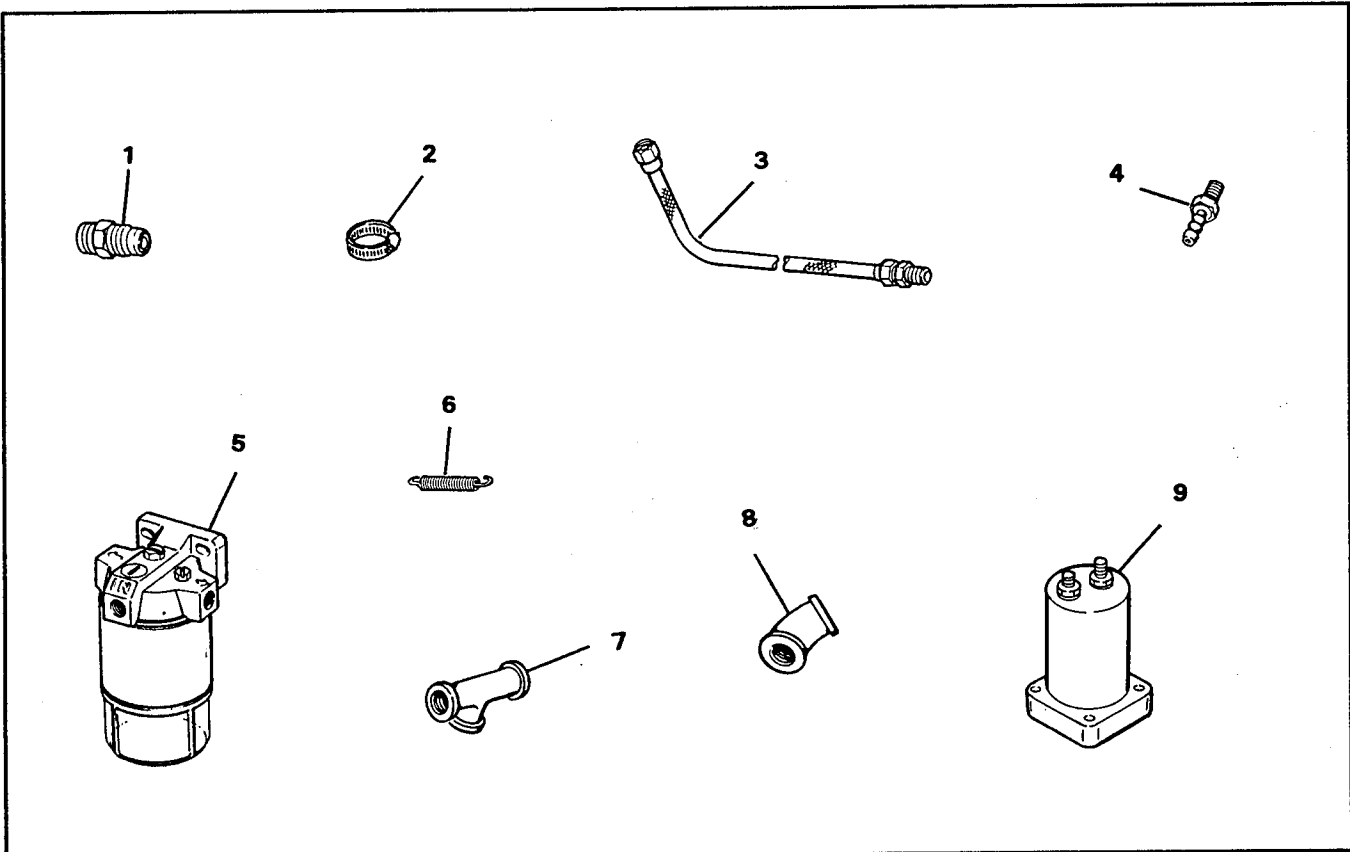
Item	Qty.	Description Variation	Part No.
1	1	Nut, hex. 178-5	X-6053-4
2	1	Cleaner, assembly air 178-1, 178-2, 178-5, 178-9, 178-12	A-253104
	1	Element 178-1, 178-2, 178-5, 178-9, 178-12	253107
	1	Cleaner, air 78-1	A-291512
	1	Element 78-1	292922
3	1	Cleaner, assembly air 178-4, 178-8	A-253105
4	1	Element 178-4, 178-8	253108
5	2	Clamp, hose 178-8	254087
	2	Clamp, hose 180-1	250081
	4	Clamp, hose 78-1, 178-1	291504
	2	Clamp, hose 178-1, 178-5, 178-9, 178-12	X-426-1
	4	Clamp, hose 178-2	X-426-1
	1	Clamp, hose 182-1	X-426-1
	1	Clamp, hose 178-4	X-426-13
	2	Clamp, hose 178-8, 182-1	X-426-5
	1	Clamp, hose 178-4	X-426-5
6	1	Hose 3" x 2.25" 178-1, 178-9, 178-12	X-507-1
	2	Hose 3" x 2.25" 178-2	X-507-1
7	1	Bracket, air cleaner 178-2	253381
8	1	Screw, H.C. 178-5	X-6052-3
	2	Screw, H.C. 182-1	X-10-15
9	2	Screw, hex head cap 178-2, 178-8	X-6051-2

Item	Qty.	Description Variation	Part No.
10	1	Cap, plug 180-1	X-519-13
11	1	Cleaner, assembly air 182-1	A-255437
	1	Nelson element 182-1	255656
12	1	Hose, air cleaner 178-4, 182-1	253481
13	2	Bracket, air cleaner 178-4	253800
	1	Bracket, air cleaner 178-8	254098
	1	Bracket, air cleaner 182-1	255436
	1	Bracket, air cleaner 178-5	255889
	1	Bracket, air cleaner 180-1	258311
	1	Bracket, air cleaner 78-1	280999
14	1	Hose, molded 178-5	255928
15	2	Plate, air cleaner mounting 78-1, 178-5	291516
16	1	Hose, flexible air 180-1	X-6056-2
17	1	Clamp, exhaust pipe 178-5	286286
18	2	Clamp, exhaust pipe 182-1	289372
19	1	Hose, hump 178-8	255516
	1	Hose, hump 78-1	291503
20	1	Cleaner, assembly air 180-1	A-269441
	1	Filter 180-1	258423
		The following items are not shown.	
	2	Bracket, mounting 78-1	291501
	1	Hose, elbow 90 degree 78-1	291502

Group 103: Fuel System

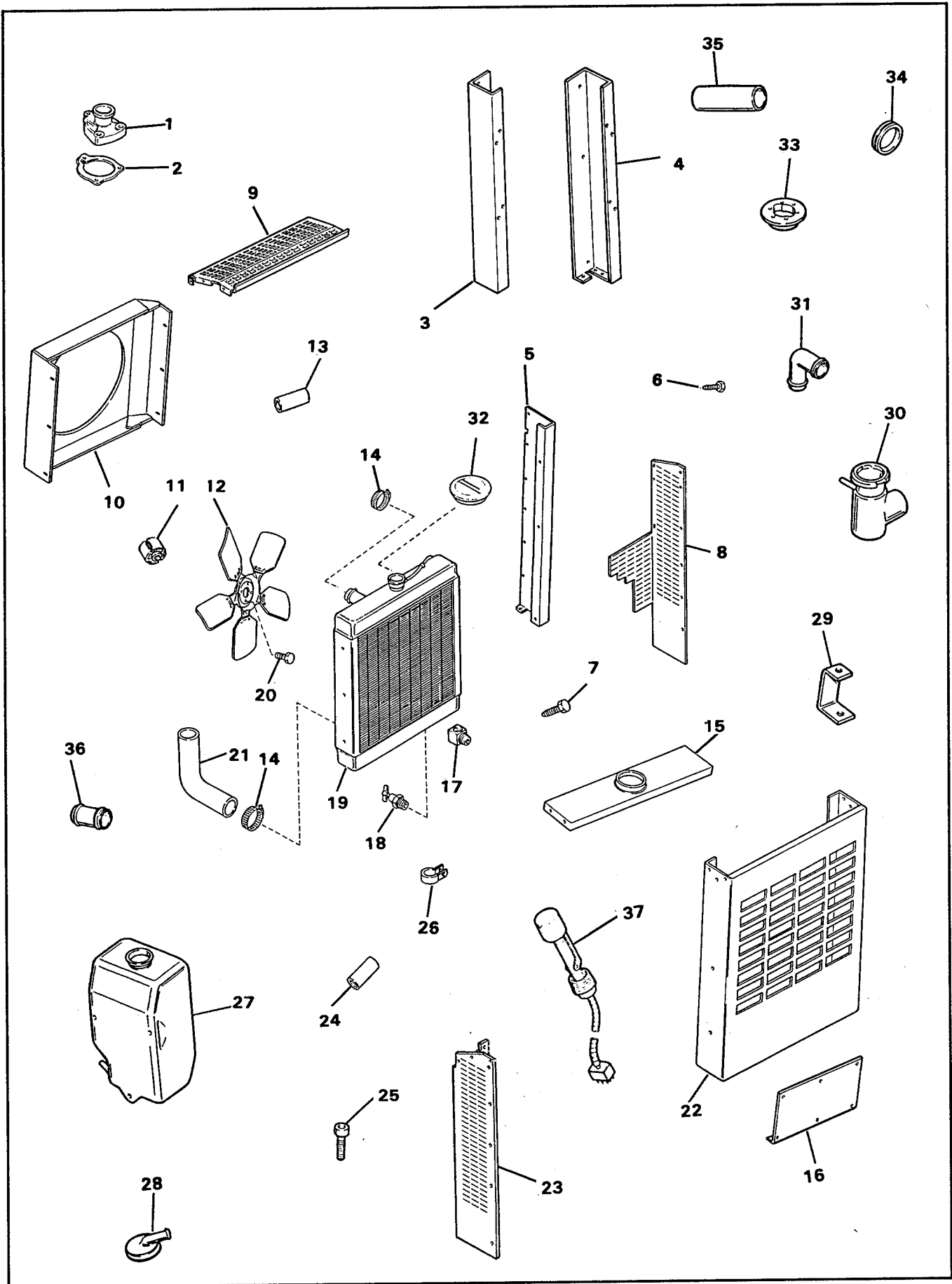
Item	Qty.	Description Variation	Part No.
1	1	Connector, 5/8-18 x 1/4" 178-2	X-296-2
2	2	Clamp, hose 178-2	X-426-10
3	2	Line, fuel 182-1	255464
	1	Line 182-1	247199
4	1	Fitting, hose 178-2	X-652-1
	1	Fitting, hose 178-2	X-653-1
5	2	Filter, fuel 178-2	255506
	1	Hose, rubber 178-2	X-651-5
6	1	Spring, throttle 178-1, 178-2, 178-8	253412
	1	Spring, governor 180-1	235496
7	1	Tee, pipe 3/8" 182-1	X-203-12

Item	Qty.	Description Variation	Part No.
8	1	Elbow, 45 degree 1/4" 178-2	X-274-3
9	1	Solenoid, fuel valve 182-1	255455
The following items are not shown.			
1		Bracket, throttle cable 178-2, 178-5, 178-8	253338
1		Bracket, throttle 178-4	254491
1		Bracket, mounting 178-4	254492
1		Nut, lock 178-4, 178-5	X-101-7
1		Screw, hex head cap 178-2, 178-5, 178-8	X-6050-9
1		Stud 178-4, 178-5	253424
2		Spacer 178-2, 178-5, 178-8	X-400-5
2		Ball joint 178-4, 178-5	271097



This page intentionally left blank.

Group 104: Coolant System

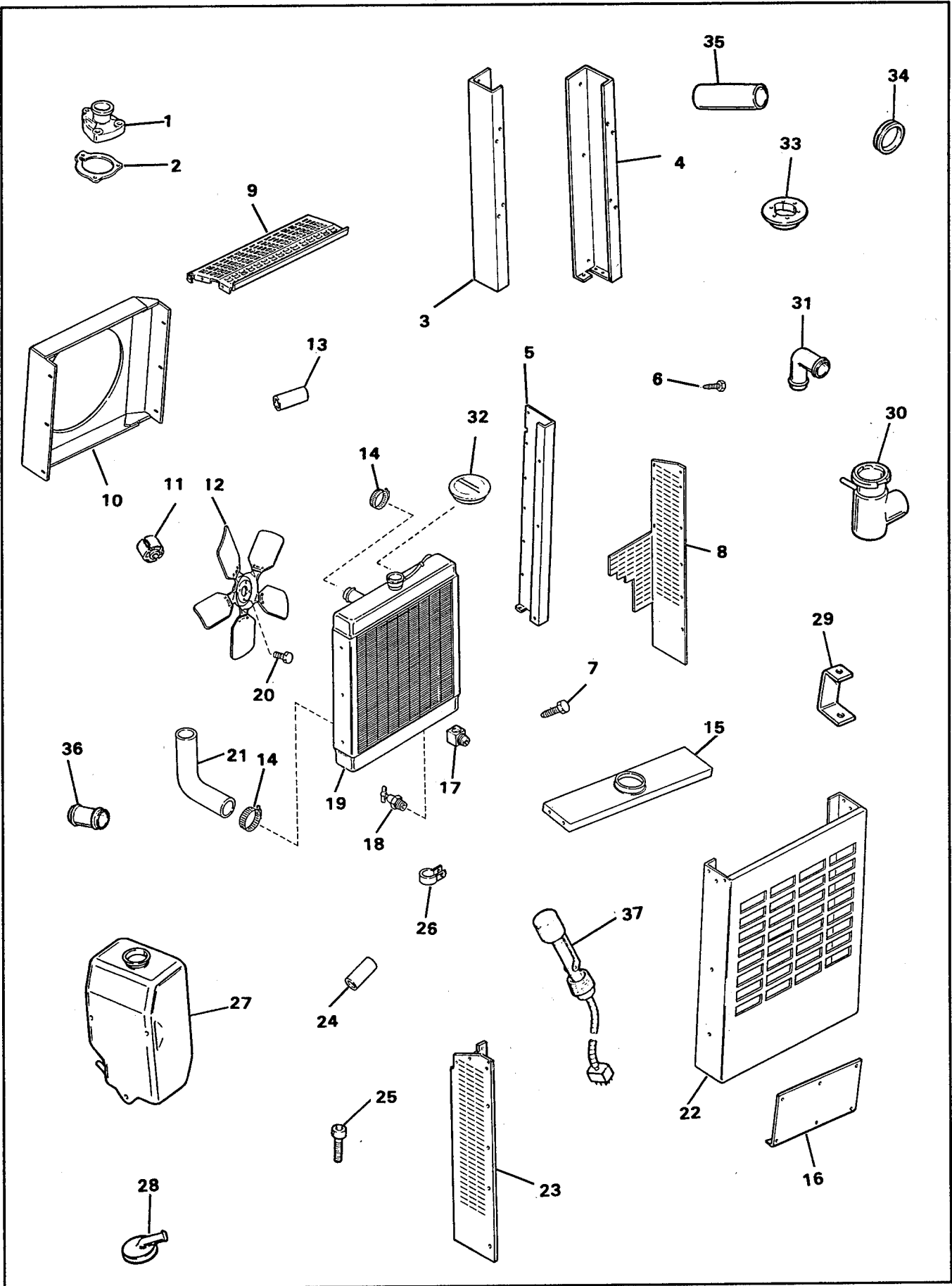


Group 104: Coolant System

Item	Qty.	Description Variation	Part No.
1	1	Housing, thermostat 180-1	258300
2	1	Gasket, thermostat 180-1	258622
3	1	Support, radiator - L.S. 180-1	255201
4	1	Support, radiator - R.H. 182-1, 182-2	255423
	1	Support, radiator - R.H. 180-1	255202
	1	Support, radiator - R.H. 178-2	253059
	1	Support, radiator - R.H. 178-15	253720
	1	Support, radiator - R.H. 178-18	254430
	1	Support, radiator - R.H. 178-4, 178-5, 178-9, 178-11, 178-12, 178-19	253538
	1	Support, radiator - R.H. 178-10	255584
	1	Support, radiator - R.H. 178-13	255893
	1	Support, radiator 78-6	291514
5	1	Support, radiator - L.H. 178-4, 178-5, 178-9, 178-11, 178-12, 178-19	253539
	1	Support, radiator - L.H. 178-15	253719
	1	Support, radiator - L.H. 178-2	253058
	1	Support, radiator - L.H. 178-18	254429
	1	Support, radiator 182-1, 182-2	255422
	1	Support, radiator - L.H. 178-10	255585
	1	Support, radiator - L.H. 178-13	255892

Item	Qty.	Description Variation	Part No.
6	5	Screw, drill hex. 182-2	X-794-1
23		Screw, drill hex. 178-15, 178-18	X-794-1
27		Screw, drill hex. 178-2	X-794-1
29		Screw, drill hex. 178-5, 178-9, 178-11, 178-12, 178-13, 178-19 180-1	X-794-1
30		Screw, drill hex. 78-6, 182-1, 182-2,	X-794-1
32		Screw, drill hex. 178-4	X-794-1
34		Screw, drill hex. 178-10	X-794-1
7	5	Screw, drill hex. 178-1, 178-2, 178-5, 178-9, 178-11, 178-12, 178-19, 182-1, 182-2	X-794-2
8	1	Guard, fan - L.S. 180-1	255205
	1	Guard, fan - L.H. 178-4, 178-5, 178-9, 178-11, 178-12, 178-19	255230
	1	Guard, fan - L.H. 178-15, 178-18	255396
	1	Guard, fan - L.S. 182-1, 182-2	255444
	1	Guard, fan - L.H. 178-10	255586
	1	Guard, fan - L.S. 178-2	282916
	1	Guard, fan - left 78-6	291597
	1	Guard, fan - L.S. 178-13	255900
9	1	Guard, fan - top 182-1, 182-2	255446
	1	Guard, fan - top 180-1	255206

Group 104: Coolant System



Group 104: Coolant System

Item	Qty.	Description Variation	Part No.
	1	Guard, fan - top 178-15, 178-18	255397
	1	Guard, fan 178-13	255898
	1	Guard, fan - top 178-4, 178-5, 178-9, 178-11, 178-12, 178-19	258806
	1	Guard, fan - top 178-10	258812
	1	Guard, fan - top 178-2	282917
	1	Guard, fan - top 78-6	291596
10	1	Shroud, fan 78-6	290475
	1	Shroud, fan 178-15	253813
	1	Shroud, fan 178-18	254431
	1	Shroud, fan 178-2, 178-5, 178-9, 178-12, 178-19	253060
	1	Shroud, fan 182-1, 182-2	255440
	1	Shroud, fan 180-1	255233
	1	Shroud, fan 178-4, 178-11	255341
11	1	Spacer, fan 178-2, 178-4, 178-5, 178-9, 178-10, 178-11	253093
	1	Spacer, fan 178-12, 178-19	253234
	1	Spacer, fan 178-15, 178-18	254063
	1	Spacer, fan 178-13	255897
	1	Spacer, fan 182-1, 182-2	255442
	8	Spacer 78-6	265693

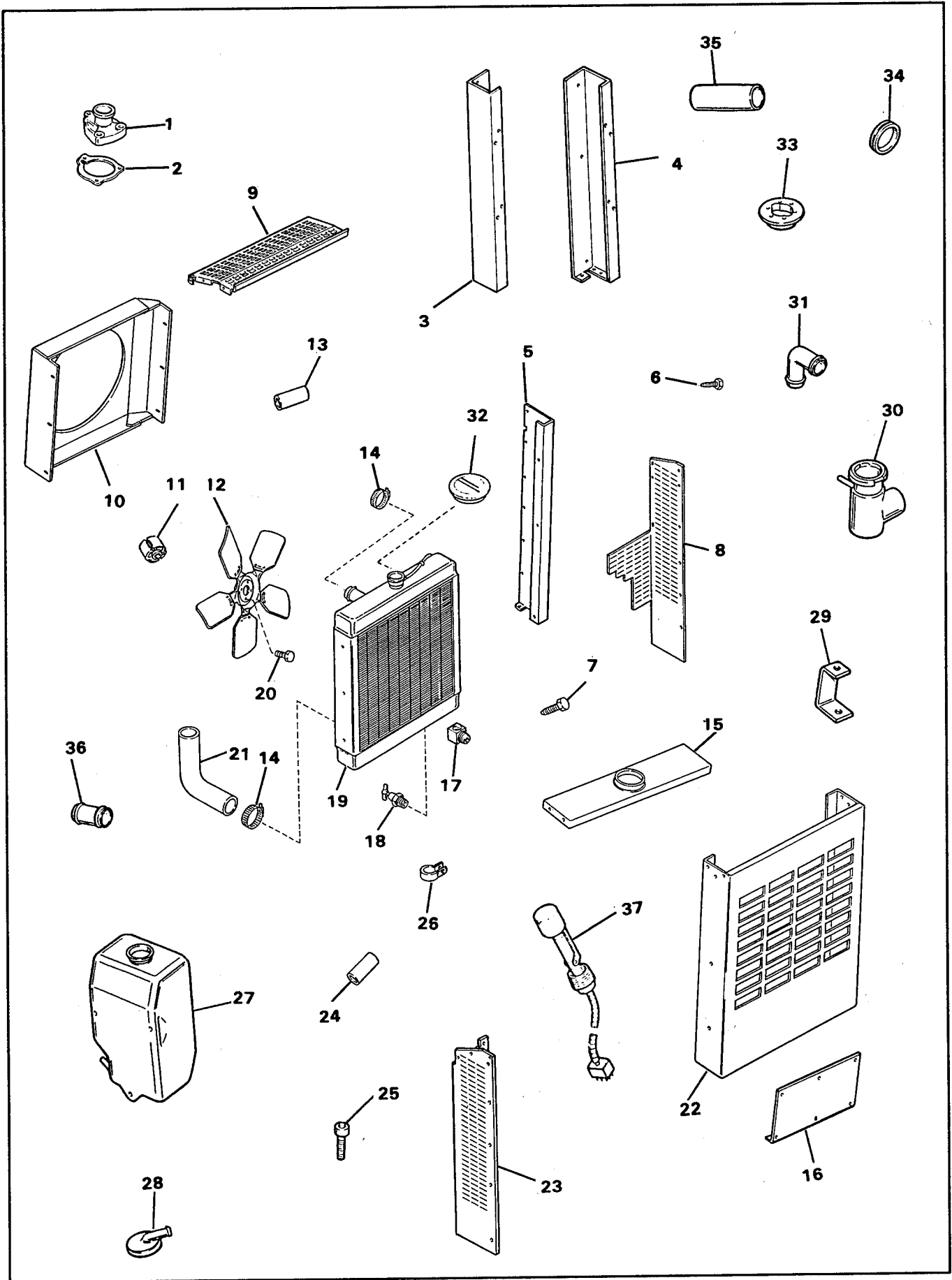
Item	Qty.	Description Variation	Part No.
12	1	Fan 178-12, 178-19	253082
	1	Fan, blower 178-4, 178-11	255344
	1	Fan 182-1, 182-2	255441
	1	Fan, engine 180-1	259504
	1	Fan, blower 178-13	255902
	1	Fan 178-2, 178-5, 178-9	253094
	1	Fan, blower 178-15	255356
13	1	Hose, lower radiator 178-13	X-528-15
	1	Hose, lower radiator 180-1	X-528-5
	2	Hose, upper radiator 178-11, 178-12	253363
	1	Hose, lower radiator 178-10	255582
	1	Hose, upper radiator 178-10	255583
	1	Hose, upper radiator 178-15, 178-18	253874
14	2	Clamp, hose 78-6	X-426-10
	2	Clamp, hose 78-6	X-426-2
	2	Clamp, hose 178-5, 178-19	X-426-4
	4	Clamp, hose 180-1	X-426-4
	2	Clamp, hose 178-2, 178-4, 178-9, 178-10, 178-11, 178-15, 178-18, 182-1, 182-2	X-426-6
	6	Clamp, hose 178-13, 182-1, 182-2	X-426-6
	2	Clamp, hose 78-6	X-426-8

Group 104: Coolant System

Item	Qty.	Description Variation	Part No.
	2	Clamp, hose 78-6, 178-2, 178-4, 178-5, 178-9, 178-10, 178-11, 178-12, 178-19, 182-1, 182-2	250081
	3	Clamp, hose 178-15, 178-18	250081
	4	Clamp, hose 178-13	250081
	1	Plug 178-2, 178-4, 178-5, 178-9, 178-10, 178-11, 178-12, 178-15, 178-18, 178-19, 180-1, 182-1, 182-2	253268
15	1	Cover, radiator 178-15, 178-18	254047
	1	Cover, radiator 178-2, 178-4, 178-5, 178-9, 178-10, 178-11, 178-12, 178-19, 180-1	253071
	1	Cover, radiator 182-1, 182-2	255392
16	1	Cover, battery 182-1, 182-2	255590
	1	Cover, battery 178-2, 178-5, 178-9, 178-11, 178-12, 178-19	255609
17	1	Elbow, street 1/4 x 1/4" 180-1	X-555-1
18	1	Valve, drain 3/8" 78-6	X-256-1
	1	Valve, drain 1/8" 178-15, 178-18	X-256-2
	1	Valve, drain 1/4" 178-2, 178-4, 178-5, 178-9, 178-10, 178-11, 178-12, 178-13, 178-15, 178-18, 178-19, 180-1, 182-1, 182-2	X-256-3
19	1	Radiator, assembly 178-2	A-253126
	1	Radiator, assembly 178-15	A-254024
	1	Radiator, assembly 178-18	A-254428

Item	Qty.	Description Variation	Part No.
	1	Radiator, assembly 178-4, 178-11	A-255604
	1	Cap, radiator 178-4, 178-11	224365
	1	Radiator, assembly 182-1, 182-2	A-255606
	1	Radiator, assembly 178-5, 178-9, 178-19	A-255607
	1	Radiator, assembly 178-10	A-255769
	1	Radiator, assembly 178-13	A-255891
	1	Radiator, assembly 180-1	A-269491
20	4	Screw, H.C. 178-2, 178-5, 178-9, 178-11	X-6050-5
	4	Screw, H.C. 178-11, 178-12, 178-19	X-6050-6
21	1	Hose, lower radiator 178-13	279439
	1	Hose, lower radiator 178-15, 178-18	253873
	1	Hose, lower radiator 178-2, 178-4, 178-5, 178-9, 178-11, 178-12, 178-19	253172
	1	Hose, lower radiator 180-1	258322
22	1	Shroud, radiator 180-1	255203
	1	Shroud, radiator 182-1, 182-2	255424
	1	Shroud, radiator 178-10	255588
	1	Shroud, radiator 178-2, 178-4, 178-5, 178-9, 178-11, 178-12, 178-19	255610
	1	Shroud, radiator 178-15, 178-18	255872

Group 104: Coolant System

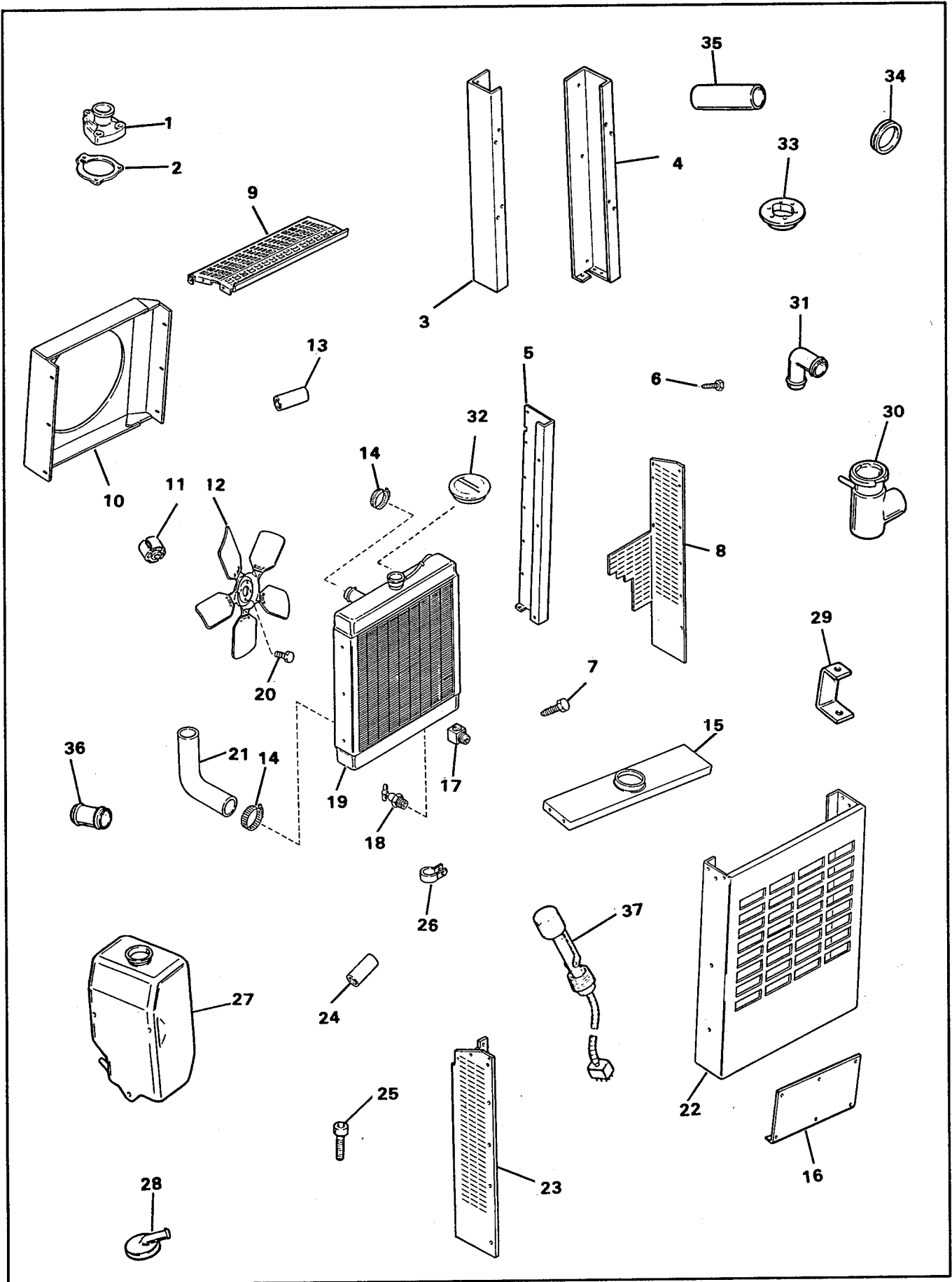


Group 104: Coolant System

Item	Qty.	Description Variation	Part No.
23	1	Guard, fan R.S. 180-1	255204
	1	Guard, fan - R.H. 178-4, 178-5, 178-9, 178-11, 178-12, 178-19	255231
	1	Fan 178-10	255393
	1	Guard, fan - R.H. 178-15, 178-18	255398
	1	Guard, fan - R.S. 182-1	255445
	1	Guard, fan - R.H. 178-10	255587
	1	Guard, fan R.S. 178-13	255899
	1	Guard, fan - R.S. 178-2	282918
	4	Guard, fan - right 78-6	291598
24	1	Hose 1" x 45" 78-6	X-6014-20
	1	Hose, 2.25" x 18" 182-1, 182-2	X-6014-22
	1	Hose 2.25" x 35" 182-1	X-6014-23
	4	Hose, 1.75" x 2.5" 178-13	X-6014-27
	1	Hose 2.25" X 28" 78-6	X-613-7
	1	Hose .375" X 46" 78-6	X-651-11
	1	Hose, flexible radiator 182-2	X-613-3
25	4	Screw, socket head cap 178-13	X-6055-2
26	1	Clamp, insulated 180-1	X-672-14
	4	Clamp, insulated 178-4	X-6050-5
27	1	Bottle, overflow 178-2, 178-13	253375
28	1	Cap, overflow bottle 178-2, 178-13	253376

Item	Qty.	Description Variation	Part No.
29	2	Bracket, radiator 78-6	291506
	2	Bracket, radiator 178-13	255894
30	1	Neck, filler 178-13	255895
31	1	Elbow 178-13	255896
32	1	Cap, radiator 178-13	255904
	1	Cap, radiator 178-2	253744
	1	Cap, radiator 178-4, 178-5, 178-9, 178-11, 178-19, 182-1, 182-2	224365
33	1	Plate, support 178-13	255905
34	1	Mount, fan 178-13	255906
35	1	Pipe, connector 178-13	255936
36	1	Tube, steel 178-15, 178-18	253875
37	1	Switch assembly, level 178-11, 178-12, 178-19	273404
	1	Switch, float assembly 182-1, 182-2	255601
		The following items are not shown.	
	1	Bracket, support 178-4, 178-5, 178-9, 178-10, 178-11, 178-12, 178-19	258805
	1	Hose, water inlet 78-6	282969
	1	Grill, radiator 78-6	289039-KCB
	2	Brace, radiator 78-6	291507
	4	Pad, isolation 78-6	291672
	1	Bushing, reducer 78-6	X-202-1
	1	Bushing, reducer 78-6	X-202-28

Group 104: Coolant System

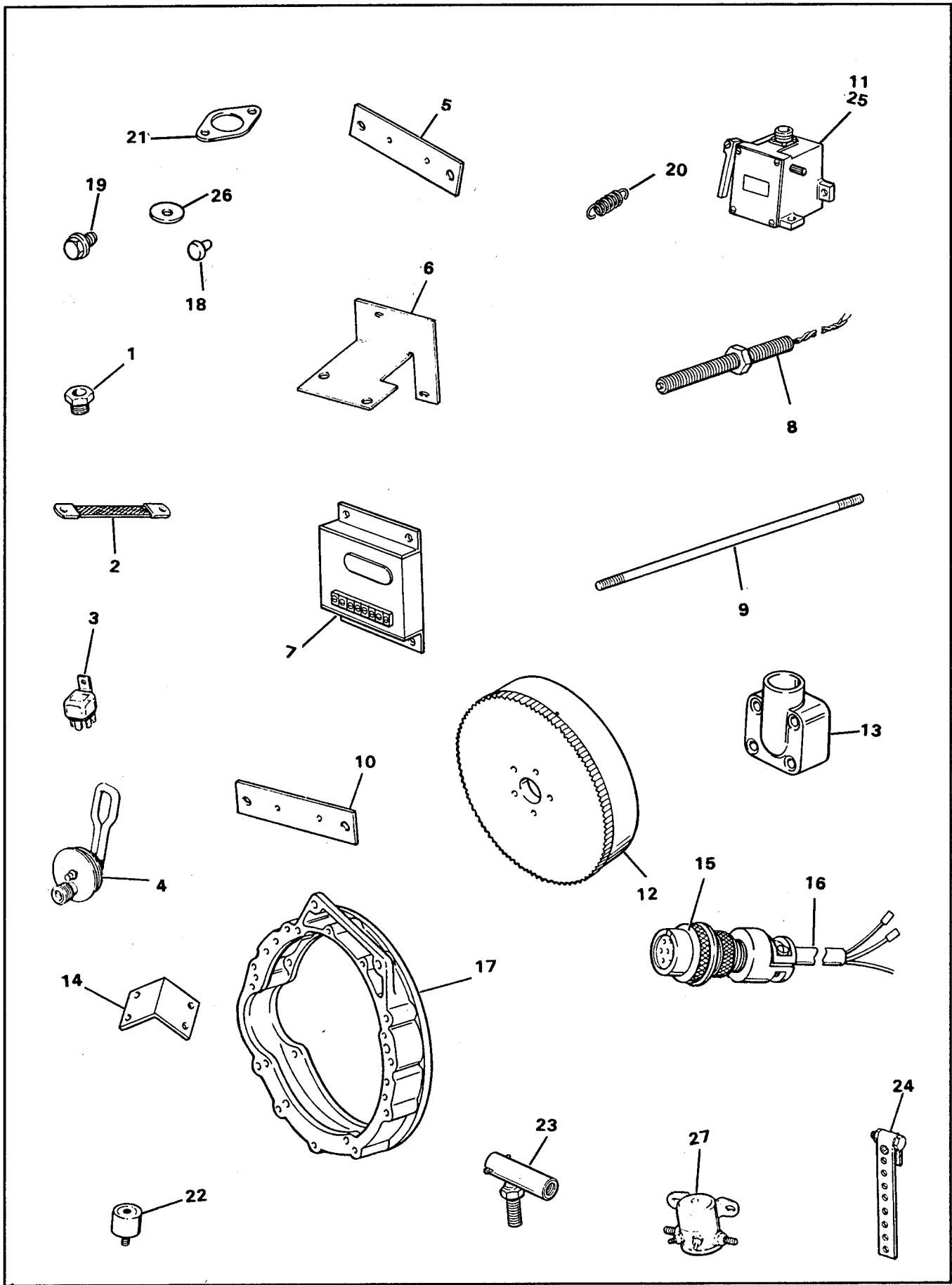


Group 104: Coolant System

Item	Qty.	Description Variation	Part No.
	4	Washer, hardened 178-15, 178-18	X-801-3
	4	Washer, hardened 178-4, 178-5, 178-9, 178-10, 178-11, 178-12, 178-19	X-801-4
	1	Connector, 5/8-18 x 1/4" 78-6	X-296-2
	1	Nipple, pipe 3/4" x 2" 78-6	X-425-1

Item	Qty.	Description Variation	Part No.
	1	Fitting, hose 78-6	X-652-1
	1	Fitting, hose 78-6	X-653-1
	1	Adapter, pipe 1/4" x 1/8" 78-6	X-509-1
	4	Damper, vibration 178-2	253098
	2	Clip 178-2	253374

Group 105: Engine

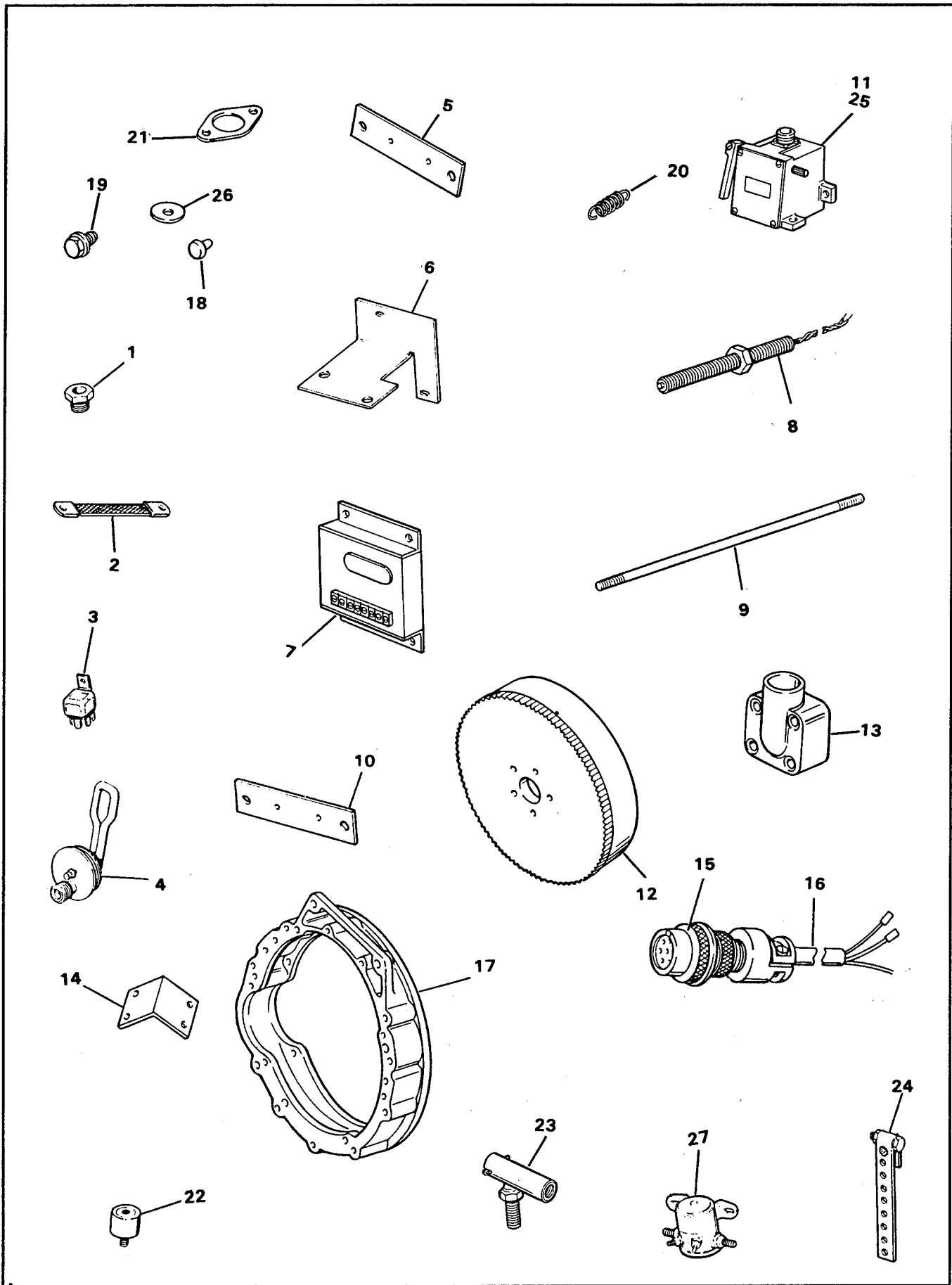


Group 105: Engine

Item	Qty.	Description Variation	Part No.
1	10	Bushing, reducer 178-8, 178-13, 178-24	153659
2	2	Strap, ground 3/8" x 5" 178-1, 178-2, 178-11, 178-12, 178-14, 178-15, 178-21, 178-22, 178-23, 178-25, 178-26, 178-27, 178-29	223033
	1	Strap, ground 3/8" x 5" 178-4, 178-5, 178-6, 178-9, 178-18, 178-19, 178-30, 178-31, 178-32, 178-33, 178-36	223033
	4	Strap, ground 3/8" x 5" 178-28	223033
3	1	Relay 178-18, 178-19, 178-28, 178-29, 178-30, 178-31, 178-32, 178-33	233442
4	1	Heater, frost plug (See Parts Bulletin 31) 178-8, 178-13, 178-24	253278
5	1	Bracket, relay 178-1, 178-2, 178-11, 178-12, 178-13, 178-14, 178-15, 178-21	253335
	2	Bracket, relay 178-4, 178-5, 178-6, 178-8, 178-9, 178-22, 178-23, 178-24, 178-25, 178-26, 178-27, 178-36	253335
6	1	Bracket, actuator 178-36	253430
	1	Bracket, actuator 178-8, 178-13, 178-24	253554
7	1	Controller, electronic 178-8, 178-13, 178-24, 178-36	253455
8	1	Pick-up, magnetic 178-8, 178-13, 178-24, 178-36	253604
9	1	Stud 178-8, 178-13, 178-24	253858
10	1	Bracket, relay 178-18, 178-19, 178-28, 178-29, 178-30, 178-31, 178-32, 178-33	254082
11	1	Actuator 178-13, 178-24, 178-36	254400

Item	Qty.	Description Variation	Part No.
12	1	Flywheel 180-1	255194
13	1	Adapter, exhaust 180-1	255213
14	1	Bracket, solenoid 182-1, 182-2, 182-3, 182-4, 182-5	255447
15	1	Harness 178-8, 178-13, 178-24, 178-36	253524
16	1	Harness, wiring 178-18, 178-19	254243
	1	Harness, wiring 178-1, 178-2, 178-4, 178-5	253750
	1	Harness, wiring 182-1, 182-2, 182-3	255456
	1	Harness, wiring 178-28, 178-29	255801
	1	Harness, wiring 178-21, 178-22	254118
	1	Harness, wiring 178-24, 178-25, 178-26	254120
	2	Harness, wiring 178-32, 178-33	258943
	1	Harness, wiring 178-13, 178-14, 178-15	255984
	1	Harness, wiring 178-30, 178-31	254403
	1	Harness, wiring 178-36	254447
	1	Harness, wiring 178-4, 178-6, 178-8	255039
	1	Harness, wiring 78-7, 78-8, 78-9	255166
	1	Harness, wiring 178-2, 178-9, 178-11, 178-12	255987
	1	Harness, wiring 180-1	255322
	1	Harness, wiring 182-4, 182-5	255999
	1	Harness, wiring 178-23	256447
17	1	Housing, flywheel 180-1	258321

Group 105: Engine



Group 105: Engine

Item	Qty.	Description Variation	Part No.
18	1	Plug 180-1	258329
19	1	Plug, metric 180-1	258337
20	1	Spring, fuel pump 178-36	258830
21	1	Gasket, fuel pump 178-36	258879
22	4	Bumper 178-1, 178-2, 178-11, 178-12, 178-14, 178-15, 178-21, 178-22, 178-23, 178-25, 178-26	259632
	2	Bumper 178-18, 178-19, 178-28, 178-29, 178-30, 178-31, 178-32, 178-33, 178-36	259632
23	1	Ball, joint 178-4, 178-5, 178-6, 178-8, 178-9, 178-13, 178-24, 178-36	271097
24	1	Lever, actuator 178-13, 178-24, 178-36	280997
25	6	Actuator 178-8	290357
26	1	Washer, hardened 180-1	290945
27	1	Solenoid, starter (relay) 178-1, 178-2, 178-4, 178-5, 178-6, 178-8, 178-11, 178-12, 178-13, 178-14, 178-15, 178-18, 178-19, 178-21, 178-22, 178-23, 178-24, 178-25, 178-26, 178-28, 178-29, 178-30, 178-31, 178-32, 178-33, 178-36	291891
		The following items are not shown.	
	1	Engine, assembly 178-30, 178-32	A-254271
	1	Engine, assembly 178-36	A-254446

Item	Qty.	Description Variation	Part No.
	1	Engine, assembly 78-7	A-255363
	1	Engine, assembly 78-9	A-255365
	1	Engine, assembly 178-19, 178-29, 178-31, 178-33	A-255384
	1	Engine, assembly 182-1	A-255432
	1	Engine, assembly 182-2, 182-4	A-255433
	1	Engine, assembly 182-3, 182-5	A-255434
	1	Engine, assembly 178-5	A-255544
	1	Engine, assembly 178-6	A-255560
	1	Engine, assembly 178-8	A-255911
	1	Engine, assembly 78-7, 178-11, 178-21	A-255991
	1	Engine, assembly 178-12	A-255992
	1	Engine, assembly 178-14, 178-25	A-255993
	1	Engine, assembly 178-13, 178-24	A-255994
	1	Engine, assembly 178-15, 178-26	A-255995
	1	Engine, assembly 78-8	A-255364
	1	Engine, assembly 178-4	A-255043
	1	Engine, assembly 178-1	A-282911
	1	Engine, assembly 178-9, 178-10, 178-22, 178-27	B-255990
	1	Engine, assembly 178-23	B-255992

Group 107: Nameplate and Decals

Item	Qty.	Description Variation	Part No.
1	4	Nameplate serial no. 78-13, 78-6, 178-5, 178-6, 178-9, 178-11, 178-16, 178-17, 178-22, 182-1, 182-2, 182-3	238451
2	2	Nameplate "Kohler" 78-13, 78-6, 178-1, 178-2, 178-3, 178-4, 178-5, 178-6, 178-8, 178-9, 178-10, 178-11, 178-16, 178-17, 178-18, 182-1, 182-2, 182-3	241541
3	3	Decal, water drain 78-6, 78-13, 178-14	280561
	1	Decal, water drain 178-6	280561
	2	Decal, water drain 178-14	280561
4	2	Decal Fast Response 78-13, 78-6, 178-1, 178-2, 178-3, 178-4, 178-5, 178-6, 178-8, 178-9, 178-10, 178-11, 178-16, 178-17, 178-18, 182-1, 182-2, 182-3	255084
5	2	Decal, stripes 178-2, 178-3, 178-4, 178-5, 178-9, 178-10, 178-11, 178-16, 178-17, 178-18, 178-22	X-6232-1
	2	Decal, stripes 178-1, 178-6, 178-8, 182-1, 182-2	255085
6	1	Decal striping 178-1, 178-6, 182-2, 182-3	255086
	1	Decal Equipment Grand 178-1, 178-10, 178-11, 178-16	290435
	1	Decal 178-17	290435
	1	Decal 78-6, 78-13, 178-2, 178-3, 178-4, 178-5, 178-6, 178-8, 178-9, 178-18, 178-22, 182-1, 182-2	290435

Item	Qty.	Description Variation	Part No.
7	1	Nameplate 178-1, 178-10, 178-11	282905
	1	Nameplate 78-6, 178-2, 178-3, 178-4, 178-5, 178-6, 178-9, 178-16, 178-17, 178-18, 178-22, 182-1, 182-2, 182-3	282905
8	2	Decal, warning 178-6	290733
9	2	Decal "20" 178-6	255087
	2	Decal "30" 178-8	255088
	2	Decal "40" 178-1	255089
	2	Decal "125" 182-2	255449
	2	Decal "150" 182-3	255450
10	1	Decal, proper lifting 178-11, 178-5	257441
11	1	Decal, lift warning 178-11, 178-5	257437
12	1	Decal, 178-11	257438
	3	Decal, 178-5	257438
	2	Decal, improper use 78-6, 78-13, 178-9	257438
13	1	Logo, Kohler 178-14	X-6267-2
14	2	Logo, Kohler 178-14	X-6267-3
	1	Logo, Kohler 178-14	X-6276-3
15	2	Rivet, pop 178-14	X-793-3
16	1	Decal, 1-800 number 178-14	224233
17	1	Decal 178-22	238402

Group 107: Nameplate and Decals

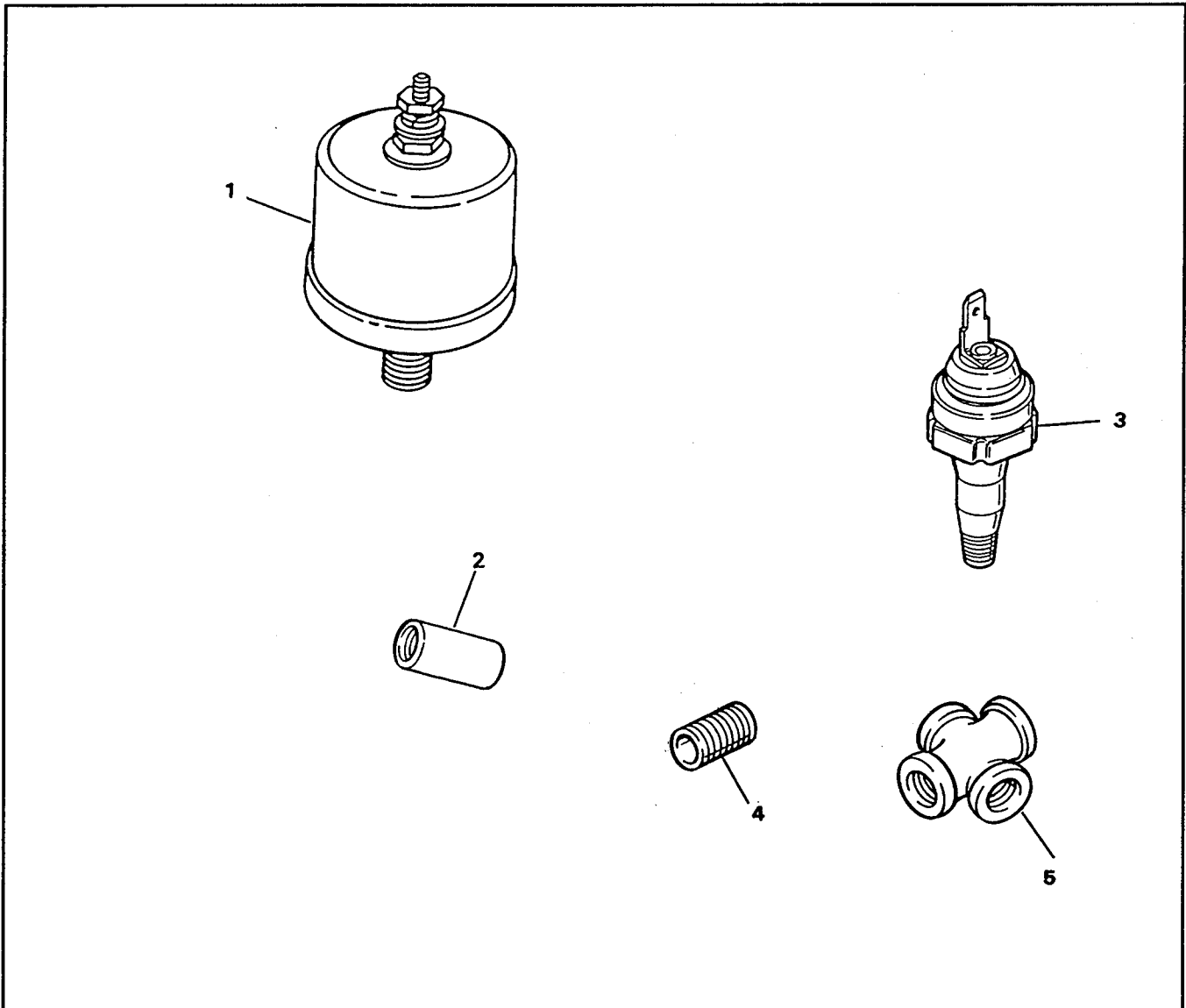
Item	Qty.	Description Variation	Part No.
18	1	Nameplate 178-14	238892
19	1	Tag, hang 178-6	239014
20	1	Decal, warning 178-14	239796
21	1	Decal, warning 178-14, 178-22	249808
22	1	Decal, warning 178-14, 178-22	249809
23	1	Decal, warning 178-14	249810
24	2	Foam, packing 78-6, 78-13, 178-5, 178-9	254454
25	1	Tag, hang 78-6, 78-13, 178-5, 178-9	254455
26	1	Guard, belt 178-8	255006
27	2	Decal 182-1	255448
28	1	Decal, 178-14	258483
29	1	Decal, 178-22	258815
30	1	Decal 78-6, 178-2, 178-3, 178-4, 178-5, 178-9, 178-10, 178-11, 178-18, 178-22, 182-2, 182-3	259365
31	2	Decal 178-22	273739
32	1	Decal, warning 78-13	279958
33	1	Nameplate 78-13	291168
34	1	Nameplate 178-8	291760
35	1	Logo, Kohler 78-6, 78-13	X-6229-3

Item	Qty.	Description Variation	Part No.
36	2	Decal, stripes 178-2, 178-3, 178-4, 178-5, 178-9, 178-10, 178-11, 178-16, 178-17, 178-18, 178-22	X-6232-1
37	2	Decal, stripes 78-6, 78-13	X-6232-2
	1	Decal, stripes 178-10, 178-11, 178-16, 178-17	X-6232-2
	1	Decal, stripes 178-2, 178-3, 178-4, 178-5, 178-9, 178-18, 178-22	X-6232-2
38	1	Decal, stripes 78-6, 78-13	X-6232-3
39	2	Decal, model 178-16	X-6233-13
40	2	Decal, model 178-17	X-6233-14
41	2	Decal, model 178-18	X-6233-3
42	2	Decal, model 178-3	X-6233-5
43	2	Decal, Kohler Power System 178-22	X-6246-1
44	2	Decal, 20 Kw 178-11	X-6247-1
45	2	Decal, 40 Kw 178-22	X-6247-4
46	2	Decal, 100 Kw 178-9	X-6247-10
47	2	Decal, 30 Kw 178-4	X-6247-2
48	2	Decal, 80 Kw 178-5	X-6247-9
	4	Rivet, pop 78-6, 78-13, 178-3, 178-4, 178-5, 178-6, 178-8, 178-9, 178-10, 178-11, 178-16, 178-17, 178-18, 178-22, 182-1, 182-2, 182-3	X-781-1
	4	Rivet, pop 178-1, 178-2	X-781-1

Group 108: Oil Pressure Gauge

Item	Qty.	Description Variation	Part No.
1	1	Sender, oil pressure 78-3, 178-1, 178-5, 178-6, 178-9, 180-1, 182-1	264390
2	1	Coupling, pipe 1/8" x 1-3/16" 178-1, 178-6, 178-9	X-216-24
3	1	Switch, oil pressure 178-1, 178-2, 178-5, 178-6, 178-9, 180-1, 180-2, 182-1, 182-2	240978
	1	Switch, oil pressure 78-3	271662

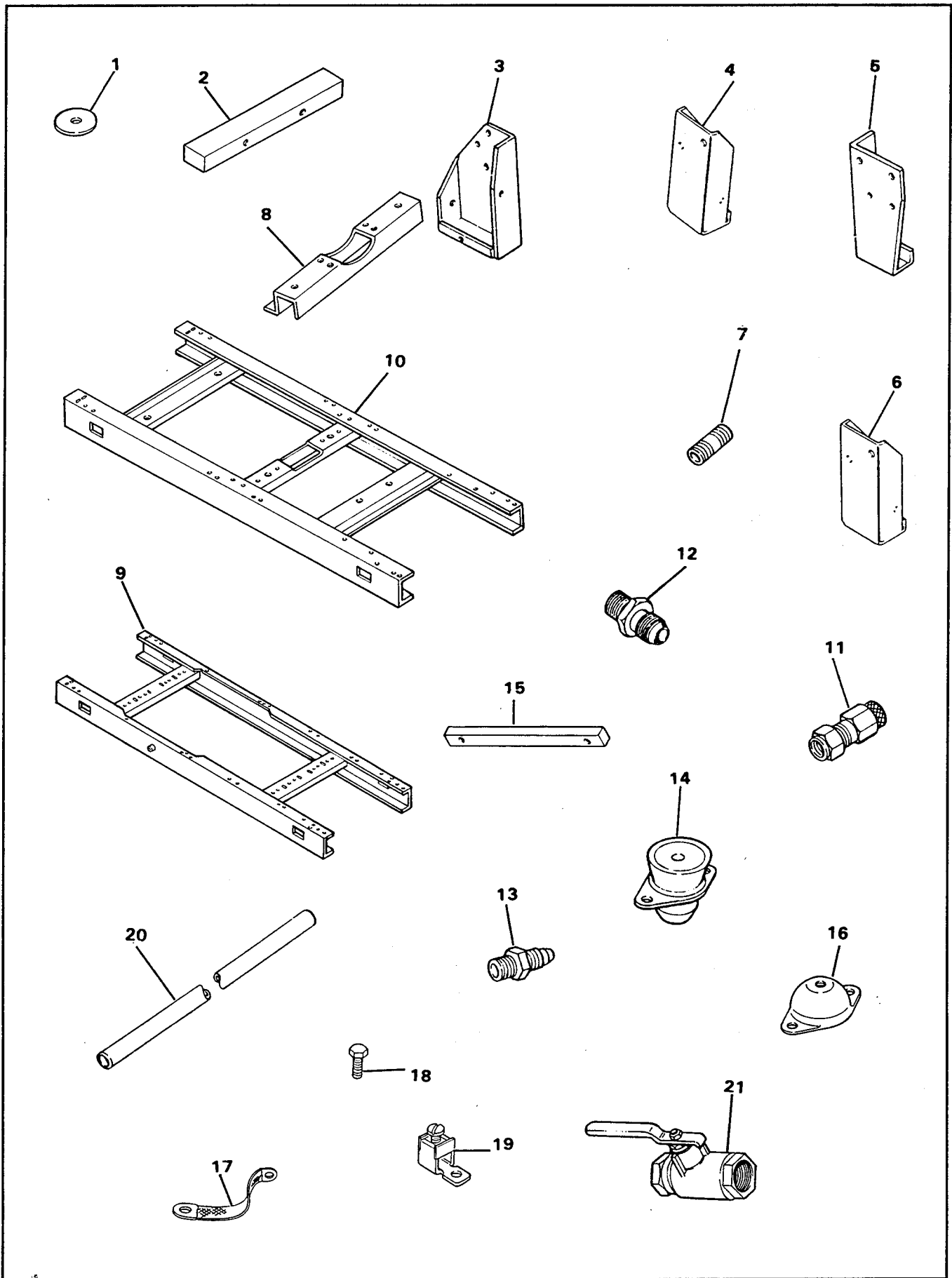
Item	Qty.	Description Variation	Part No.
4	1	Nipple, pipe 1/8" x 1-1/2" 180-1, 180-2	289055
	1	Nipple, pipe 1/8" x 3/4" 178-1, 178-6, 178-9	X-217-6
5	1	Cross, pipe 1/8" brass 180-1, 180-2	164037
The following item is not shown.			
1	1	Plug, pipe 1/8" 180-1, 180-2	X-75-1



Group 108: Oil Pressure Gauge

This page intentionally left blank.

Group 109: Skid and Plant Mounting

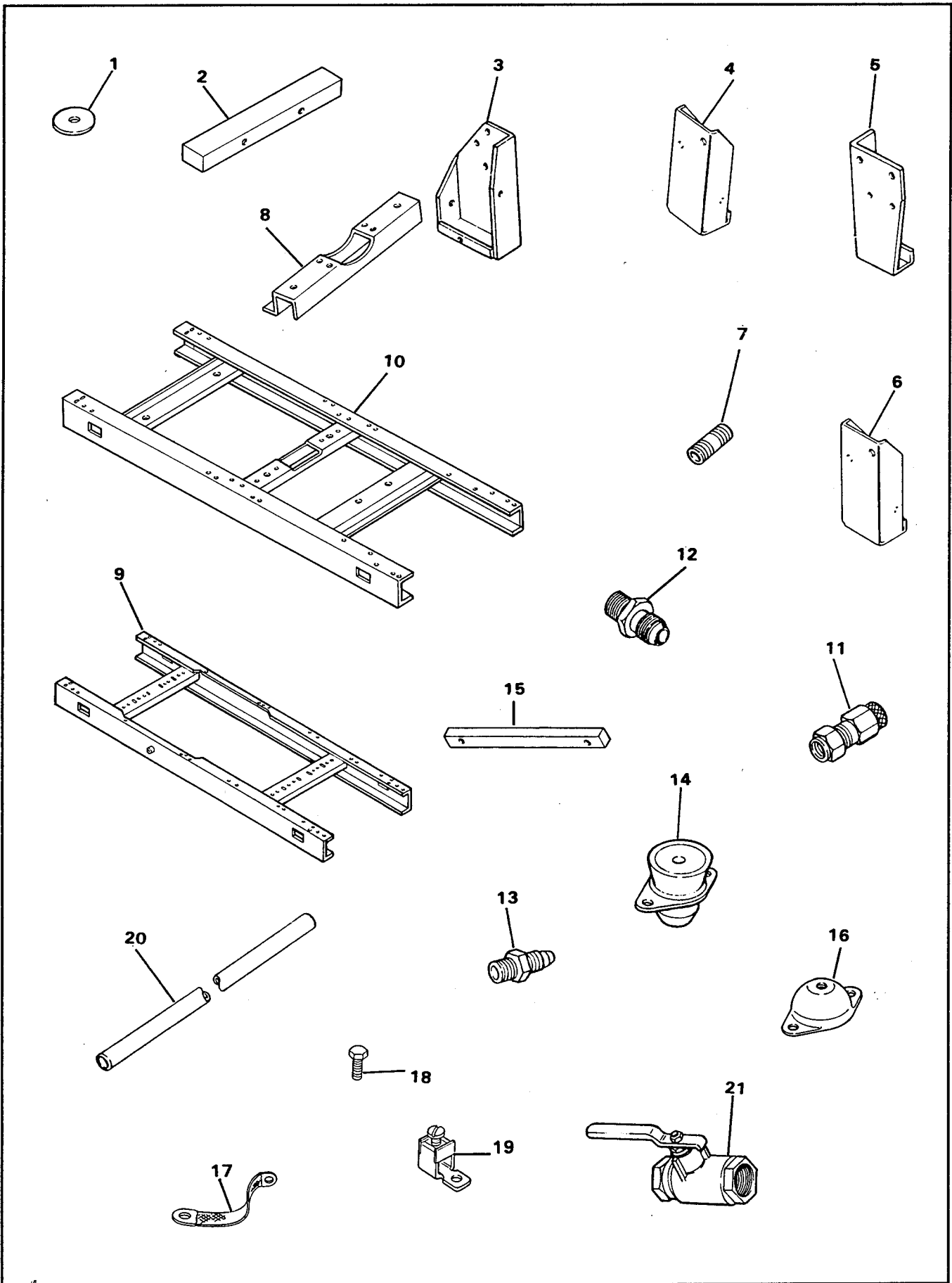


Group 109: Skid and Plant Mounting

Item	Qty.	Description Variation	Part No.
1	4	Washer 178-5, 178-11	255681
2	1	Support, engine 78-6, 182-1	291493
	2	Support, engine 180-1	255223
3	1	Support, engine - L.H. 178-8	254048
4	1	Support, engine - front L.H. 178-2	253559
	1	Support, engine - front L.H. 178-1, 178-3, 178-4, 178-5, 178-11	254422
	1	Support, engine - front L.H. 178-6	255925
5	1	Support, engine - R.H. 178-8	254049
6	1	Support, engine - front R.H. 178-2	253558
	1	Support, engine - front R.H. 178-1, 178-3, 178-4, 178-5, 178-11	254421
	1	Support, engine - front R.H. 178-6	255924
7	2	Nipple, pipe 178-4	X-206-4
8	1	Support, flywheel housing 182-1	255461
9	1	Skid 182-1	255421
	1	Skid 178-4	255496
	1	Skid 178-5, 178-11	255682
	1	Skid 178-6	255907

Item	Qty.	Description Variation	Part No.
	1	Skid 78-6, 178-4	258986
	1	Skid 178-8	273094
	1	Skid 180-1	255222
10	1	Skid 178-1	253068
	1	Skid 178-2, 178-3	253080
11	2	Fitting, straight swivel 178-4	282987
12	1	Adapter, aeroquip 178-4	255502
13	1	Adapter 178-4	282988
14	4	Mount, vibro 178-11, 178-5	255680
15	1	Spacer, generator 178-2	253371
16	4	Damper, vibration 178-1, 178-2, 178-3, 178-4, 178-6, 180-1, 182-1	244210
	6	Damper, vibration 78-6	286019
	4	Damper, vibration 178-8, 182-1	286019
	6	Damper, vibration 78-6, 178-4	286020
	4	Damper, vibration 178-8, 182-1	286020
17	1	Strap, ground 78-6, 178-1, 178-3, 178-4, 178-5, 178-6, 178-8, 178-11, 180-1	290418
	1	Strap, ground 178-2, 182-1	294018

Group 109: Skid and Plant Mounting



Group 109: Skid and Plant Mounting

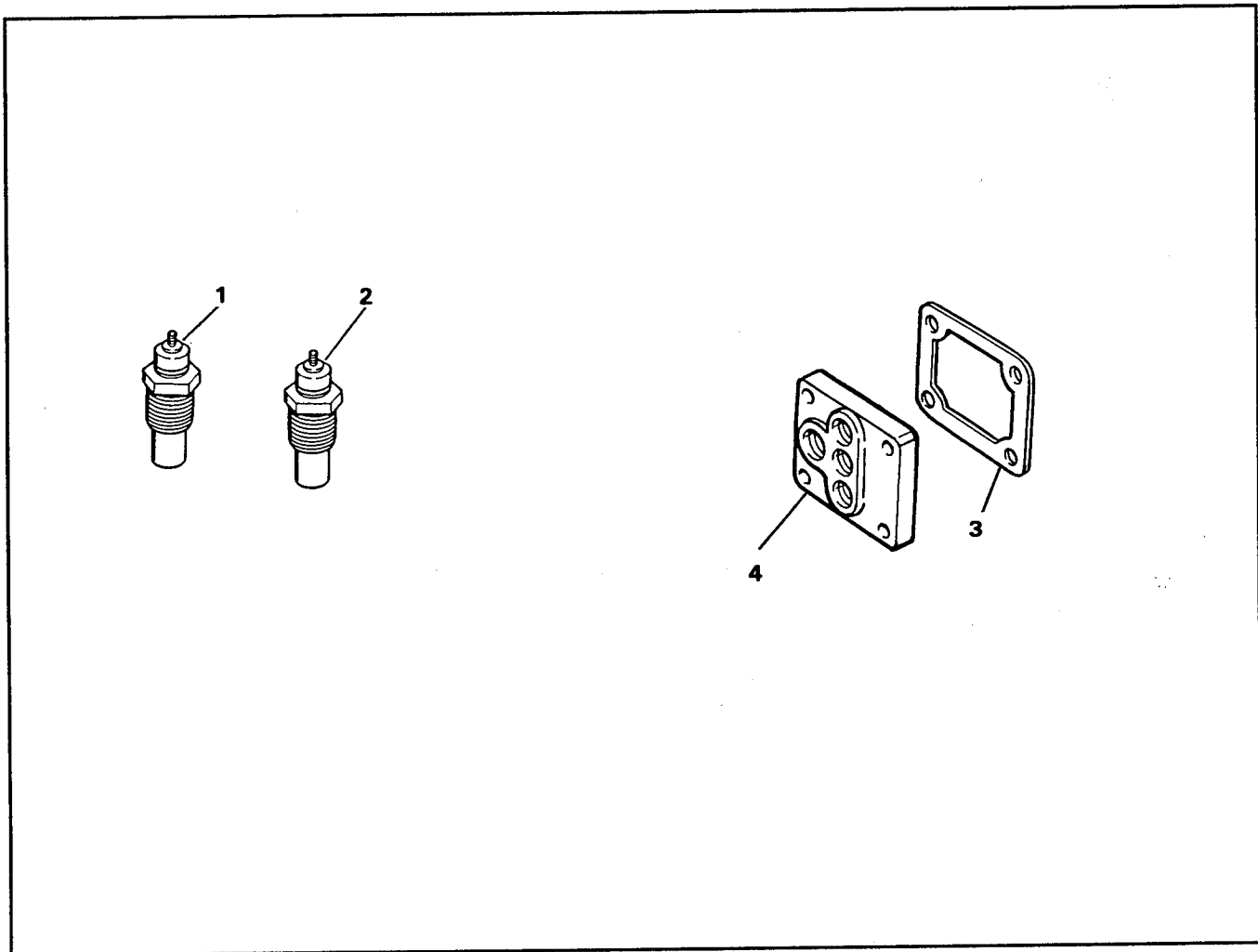
Item	Qty.	Description Variation	Part No.
18	2	Screw, H.C. 5/8-11 x 2-3/4" 182-1	X-10-12
8	8	Screw, H.C. 1/2-13 x 1" 178-4	X-129-17
4	4	Screw, H.C. 1/2-13 x 1-1/2" 178-4	X-129-19
1	1	Screw, H.C. 5/16-16 x 3/4" 180-1	X-6-11
2	2	Screw, H.C. 5/16 -18 x 1" 178-2, 178-4, 182-1	X-6-7
6	6	Screw, H.C. 178-1, 178-2, 178-3, 178-4, 178-5, 178-6, 178-11	X-6052-11
4	4	Screw, H.C. 178-8	X-6052-11

Item	Qty.	Description Variation	Part No.
2	2	Screw, H.C. 1/2-13 x 3" 178-2	X-9-10
8	8	Screw, H.C. 1/2-13 x 1" 178-2, 182-1	X-9-7
4	4	Screw, H.C. 1/2 x 1-1/2" 178-2, 182-1	X-9-8
19	1	Terminal, grounding 178-2, 178-4, 178-5, 178-11, 180-1, 182-1	X-377-11
20	1	Hose 178-4	282990
21	1	Valve, ball 178-4	282989
The following items are not shown.			
2	2	Bracket, engine mounting 78-6	258435

Group 110: Temperature Switches

Item	Qty.	Description Variation	Part No.
1	1	Switch, high water temperature 178-1, 178-2, 178-3, 178-7, 178-10, 182-1, 182-2	241308
	1	Switch, high temperature 180-3, 180-4	255241
	1	Switch, temperature 178-3	240976
	1	Switch, high temperature shut-off 78-5	241481
2	1	Sender, water temperature 78-5, 178-1, 178-3, 178-6, 178-10, 180-3, 182-1	268298
3	1	Gasket 180-3, 180-4	258315

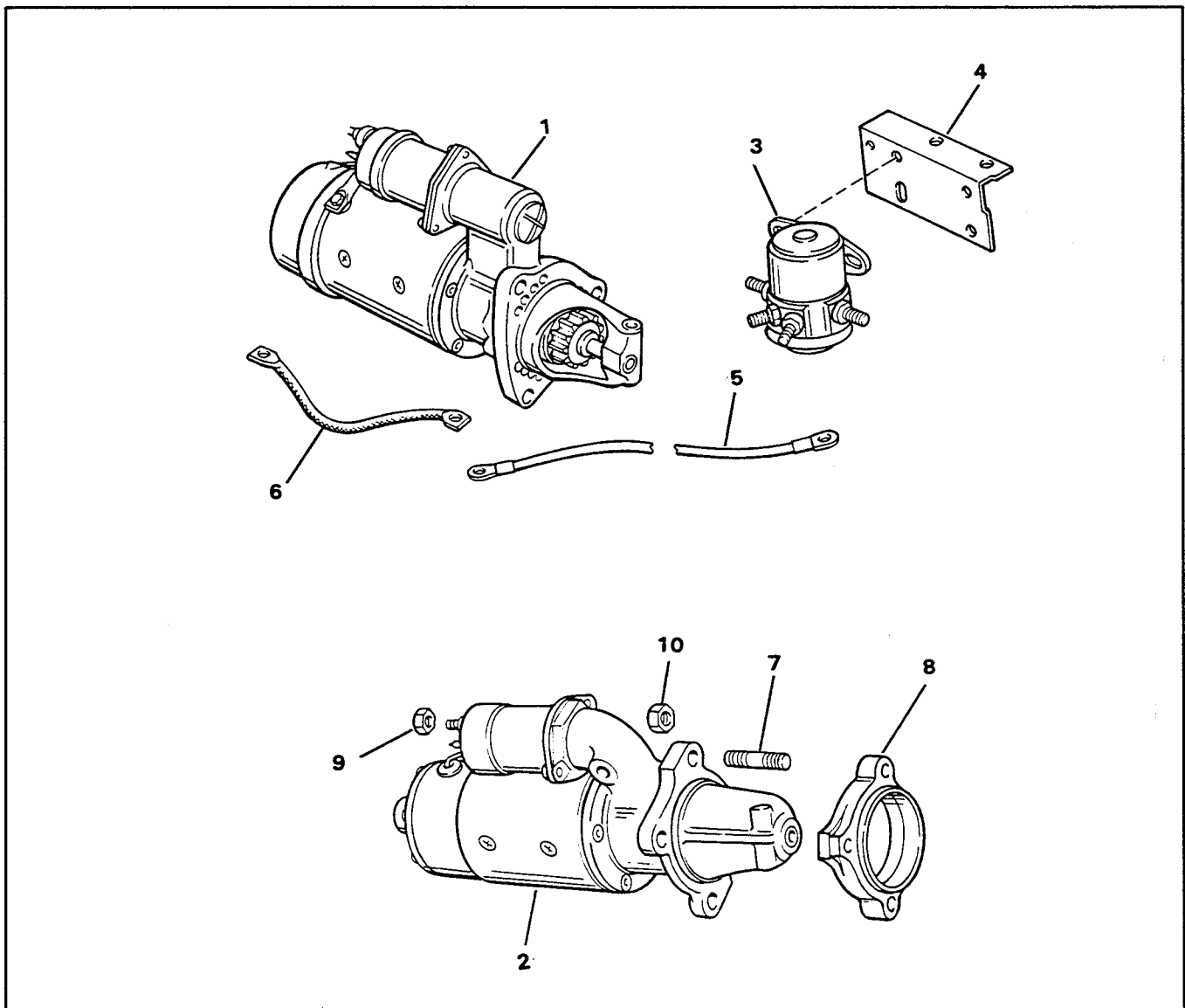
Item	Qty.	Description Variation	Part No.
4	1	Housing, sender 180-3, 180-4	255435
The following items are not shown.			
	1	Washer, lock #10 180-3, 180-4	X-19-1
	4	Washer, lock 5/16" 180-3, 180-4	X-21-1
	1	Washer, lock shakeproof 78-5	X-22-9
	4	Screw, H.C. 5/16-24 x 1-1/4" 180-3, 180-4	X-6-56
	1	Nut, hex 10-32 180-3, 180-4	X-70-3
	2	Plug, pipe 3/8 " 180-3, 180-4	X-75-10



Group 112: Starter

Item	Qty.	Description Variation	Part No.
1	1	Starter assembly 182-1	A-255453
2	1	Starter assembly 180-1	B-259959
3	1	Solenoid, starter 180-1	291891
4	1	Bracket, solenoid mounting 180-1	259680
5	1	Cable, battery 50 inch 78-1	X-545-17
	1	Cable, battery 50 inch 78-1	X-545-18

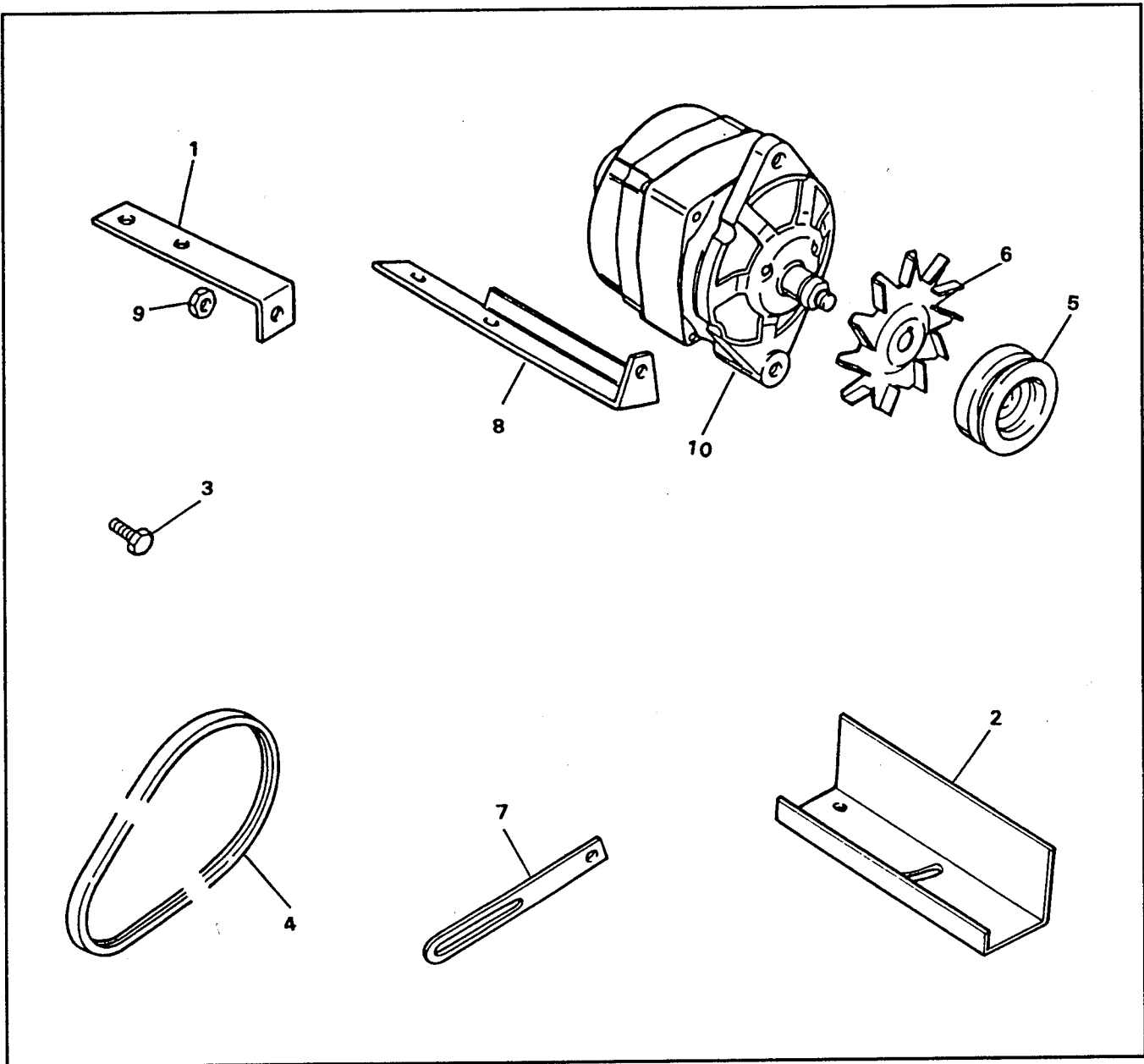
Item	Qty.	Description Variation	Part No.
6	1	Strap, ground 182-1	287363
7	3	Stud 180-1	259113
8	1	Spacer, starter 180-1	258359
9	1	Nut, hex 180-1	X-6053-3
10	1	Nut, hex 180-1	X-6053-6



Group 113: Alternator

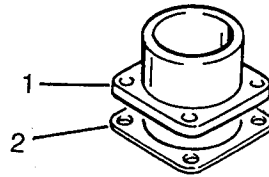
Item	Qty.	Description Variation	Part No.
1	1	Bracket alternator - upper 182-1, 182-2	255558
2	1	Guard, alternator 182-1, 182-2	255602
3	1	Screw, H.C. m8 x 1.25 x 25 mm 182-2	X-6050-4
4	1	Belt, V 182-1, 182-2	279448
5	1	Pulley 182-1, 182-2	285932

Item	Qty.	Description Variation	Part No.
6	1	Fan, generator 182-1	285896
7	1	Arm, adjusting 182-1, 182-2	255865
8	1	Bracket, alternator 182-1, 182-2	286905
9	1	Nut, hex 182-1, 182-2	X-6053-1
10	1	Alternator 182-1, 182-2	255281

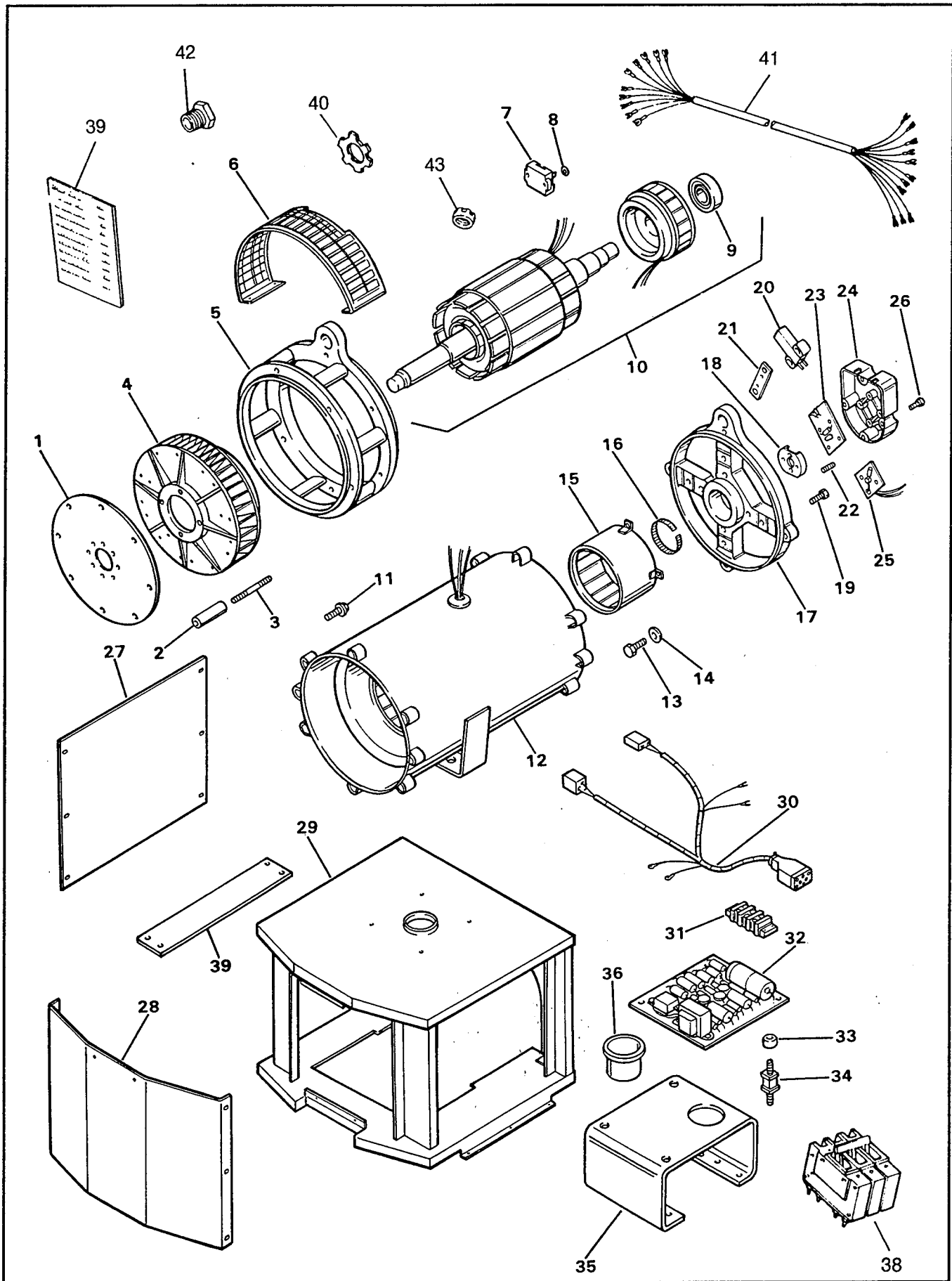


Group 116: Exhaust

Item	Qty.	Description Variation	Part No.
1	1	Adapter, exhaust 178-1, 178-3, 178-6	253219
2	1	Gasket 178-1, 178-3, 178-6	253266



Group 201: Generator and Mounting

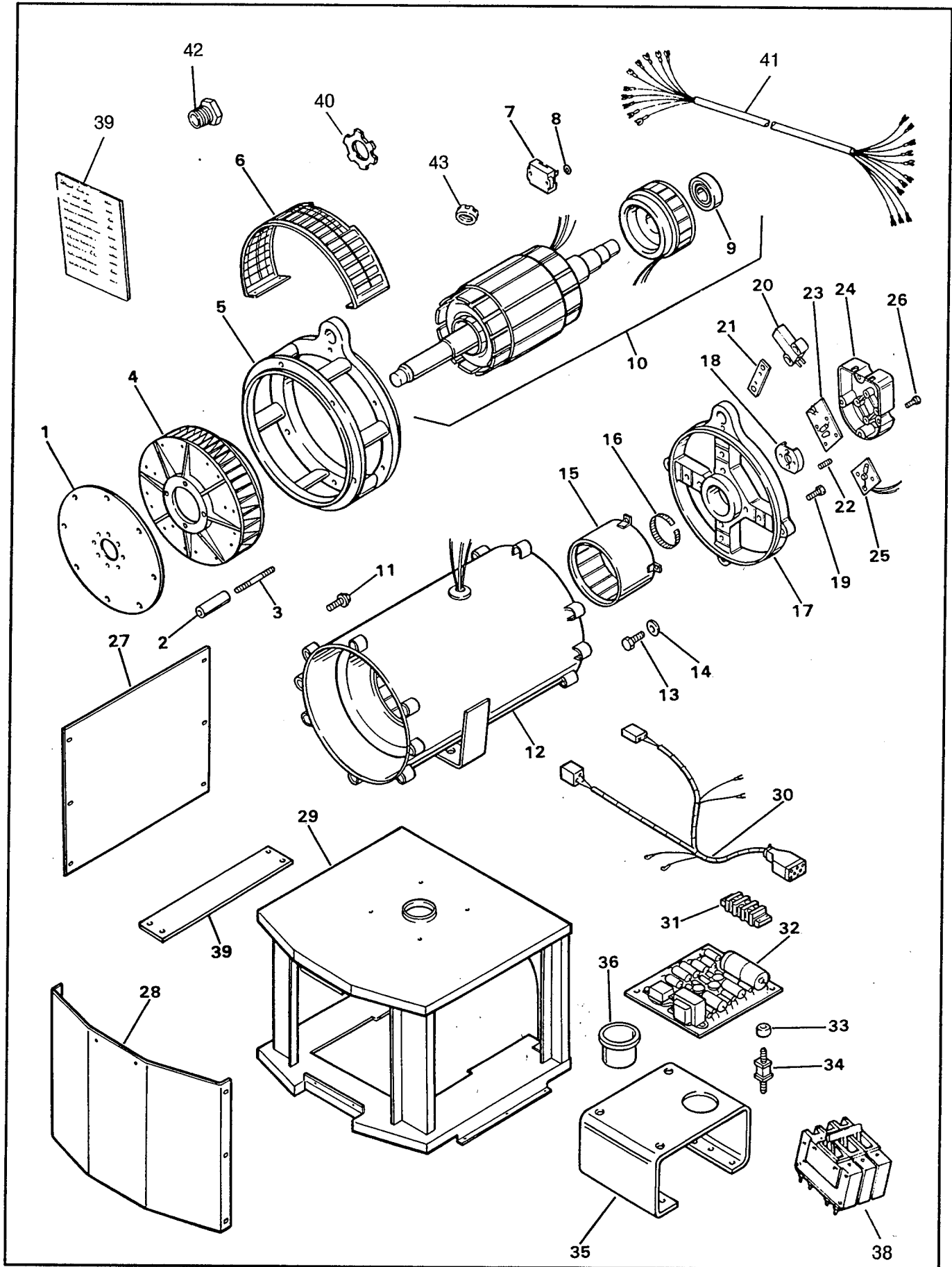


Group 201: Generator and Mounting

Item	Qty.	Description Variation	Part No.
1	2	Disc, armature drive 178-4, 178-40, 178-42, 178-43, 178-44, 178-45, 178-59, 178-60, 178-61, 178-62, 178-63, 178-68, 178-69, 178-70, 178-71, 178-72, 178-104, 178-105, 178-106, 178-107, 178-108, 178-109, 178-110, 178-111, 178-112, 178-113, 178-114, 178-115, 178-116, 178-117, 178-118, 178-127	257015
	3	Disc, armature drive 178-30, 178-46, 178-48, 178-47, 178-64, 178-65, 178-67, 178-73, 178-74, 178-119, 178-120, 178-121, 178-122, 178-123, 178-124, 178-125, 178-126, 178-128, 178-129	257102
	4	Disc, armature drive 78-12, 78-13, 78-14, 78-18, 78-21, 78-13, 78-15, 78-16, 78-17, 78-22, 78-23, 78-24, 78-25, 78-26, 78-27, 78-28	257581
2	8	Spacer 178-9	X-400-136
	8	Spacer 178-4, 178-40, 178-42, 178-43, 178-44, 178-45, 178-59, 178-60, 178-61, 178-62, 178-63, 178-68, 178-69, 178-70, 178-71, 178-72, 178-104, 178-105, 178-106, 178-107, 178-108, 178-109, 178-110, 178-111, 178-112, 178-113, 178-114, 178-115, 178-116, 178-117, 178-118, 178-127	X-400-132
	8	Spacer 178-12, 178-30, 178-46, 178-47, 178-48, 178-64, 178-65, 178-67, 178-73, 178-74, 178-119, 178-120, 178-121, 178-122, 178-123, 178-124, 178-125, 178-126, 178-128	X-400-65
3	8	Stud 178-9	X-352-56

Item	Qty.	Description Variation	Part No.
	8	Stud 178-4, 178-40, 178-42, 178-43, 178-44, 178-45, 178-59, 178-60, 178-61, 178-62, 178-63, 178-68, 178-69, 178-70, 178-71, 178-72, 178-104, 178-105, 178-106, 178-107, 178-108, 178-109, 178-110, 178-111, 178-112, 178-113, 178-114, 178-115, 178-116, 178-117, 178-118, 178-127	X-352-51
	8	Stud 178-12, 178-30, 178-46, 178-47, 178-48, 178-64, 178-65, 178-67, 178-73, 178-74, 178-119, 178-120, 178-121, 178-122, 178-123, 178-124, 178-125, 178-126, 178-128	285595
	4	1 Fan, generator 178-4, 178-40, 178-42, 178-43, 178-44, 178-45, 178-59, 178-60, 178-61, 178-62, 178-63, 178-68, 178-69, 178-70, 178-71, 178-72, 178-104, 178-105, 178-106, 178-107, 178-108, 178-109, 178-110, 178-111, 178-112, 178-113, 178-114, 178-115, 178-116, 178-117, 178-118, 178-127	257020
	1	Fan, generator 178-12, 178-30, 178-46, 178-47, 178-48, 178-64, 178-65, 178-67, 178-73, 178-74, 178-119, 178-120, 178-121, 178-122, 178-123, 178-124, 178-125, 178-126, 178-128	257173
	1	Fan, generator 78-12, 78-13, 78-14, 78-15, 78-16, 78-17, 78-18, 78-21, 78-22, 78-23, 78-24, 78-25, 78-26, 78-27, 78-28	257855

Group 201: Generator and Mounting

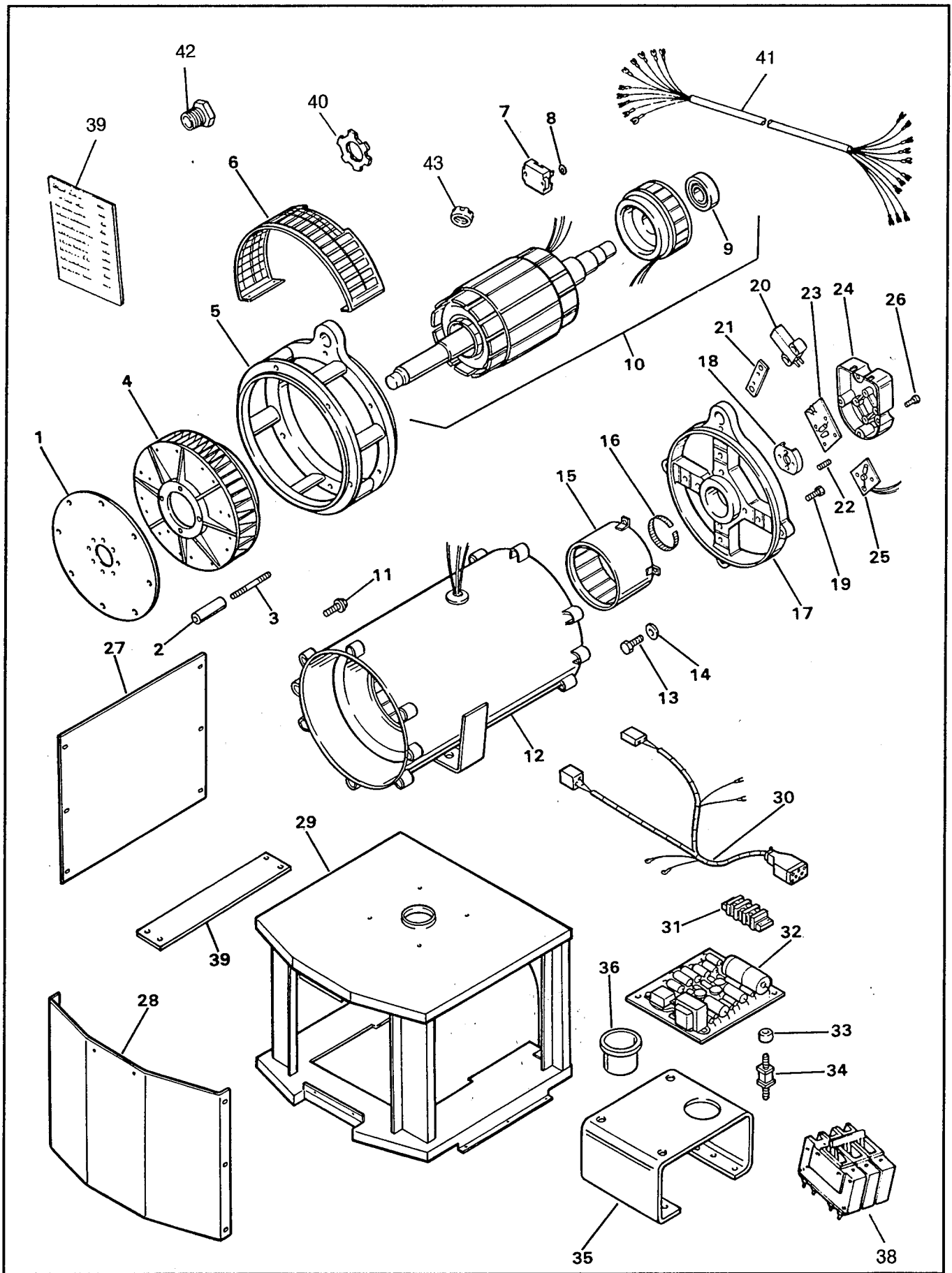


Group 201: Generator and Mounting

Item	Qty.	Description Variation	Part No.
5	1	Adapter, generator 178-4, 178-40, 178-42, 178-43, 178-44, 178-45, 178-59, 178-60, 178-61, 178-62, 178-63, 178-68, 178-69, 178-70, 178-71, 178-72, 178-104, 178-105, 178-106, 178-107, 178-108, 178-109, 178-110, 178-111, 178-112, 178-113, 178-114, 178-115, 178-116, 178-117, 178-118, 178-127	257018
	1	Adapter, generator 178-30, 178-46, 178-47, 178-48, 178-64, 178-65, 178-67, 178-73, 178-74, 178-119, 178-120, 178-121, 178-122, 178-123, 178-124, 178-125, 178-126, 178-128, 178-129	257175
	1	Adapter, generator 78-12, 78-13, 78-14, 78-18, 78-21, 78-13, 78-15, 78-16, 78-17, 78-22, 78-23, 78-24, 78-25, 78-26, 78-27, 78-28	257579
6	1	Guard, generator fan 178-4, 178-40, 178-42, 178-43, 178-44, 178-45, 178-59, 178-60, 178-61, 178-62, 178-63, 178-68, 178-69, 178-70, 178-71, 178-72, 178-104, 178-105, 178-106, 178-107, 178-108, 178-109, 178-110, 178-111, 178-112, 178-113, 178-114, 178-115, 178-116, 178-117, 178-118, 178-127	257046
	1	Guard, generator fan 178-30, 178-46, 178-47, 178-48, 178-64, 178-65, 178-67, 178-73, 178-74, 178-119, 178-120, 178-121, 178-122, 178-123, 178-124, 178-125, 178-126, 178-128, 178-129	257179
	1	Guard, generator fan 78-12, 78-13, 78-14, 78-18, 78-21, 78-13, 78-15, 78-16, 78-17, 78-22, 78-23, 78-24, 78-25, 78-26, 78-27, 78-28	257582

Item	Qty.	Description Variation	Part No.
7	1	FR Activator Replacement Kit 78-12, 78-13, 78-14, 78-21, 78-23, 78-25, 78-28, 178-1, 178-2, 178-4, 178-5, 178-10, 178-14, 178-17, 178-27, 178-30, 178-40, 178-42, 178-43, 178-44, 178-46, 178-47, 178-48, 178-50, 178-59, 178-60, 178-61, 178-62, 178-64, 178-65, 178-67, 178-68 178-69, 178-70, 178-71 178-73, 178-74, 178-104, 178-105, 178-106, 178-107, 178-108, 178-109, 178-110, 178-111, 178-112, 178-113, 178-114, 178-115, 178-119, 178-120, 178-121, 178-122, 178-123, 178-124, 178-125, 178-126, 178-127, 178-128, 178-129	258463
8	2	Washer, compression 78-12, 78-13, 78-14, 78-25, 78-21, 78-23, 78-28, 178-1, 178-2, 178-4, 178-5, 178-10, 178-14, 178-17, 178-27, 178-30, 178-40, 178-42, 178-43, 178-44, 178-46, 178-47, 178-48, 178-50, 178-59, 178-60, 178-61, 178-62, 178-64, 178-65, 178-68, 178-67, 178-69, 178-70, 178-71, 178-73, 178-74, 178-104, 178-105, 178-106, 178-107, 178-108, 178-109, 178-110, 178-111, 178-112, 178-113, 178-114, 178-115, 178-119, 178-120, 178-121, 178-122, 178-123, 178-124, 178-125, 178-126, 178-127, 178-128, 178-129	X-6067-1
9	1	Bearing, ball 178-30, 178-46, 178-47, 178-48, 178-64, 178-65, 178-67, 178-73, 178-74, 178-119, 178-120, 178-121, 178-122, 178-123, 178-124, 178-125, 178-126, 178-128, 178-129	X-758-6

Group 201: Generator and Mounting



Group 201: Generator and Mounting

Item	Qty.	Description Variation	Part No.
	1	Bearing, ball 78-12, 78-13, 78-14, 78-15, 78-16, 78-17, 78-18, 78-21, 78-22, 78-23, 78-24, 78-25, 78-26, 78-27, 78-28	X-758-9
	1	Bearing, ball 178-4, 178-40, 178-42, 178-43, 178-44, 178-45, 178-59, 178-60, 178-61, 178-62, 178-63, 178-68, 178-69, 178-70, 178-71, 178-72, 178-104, 178-105, 178-106, 178-107, 178-108, 178-109, 178-110, 178-111, 178-112, 178-113, 178-114, 178-115, 178-116, 178-117, 178-118, 178-127	X-758-2
10	1	Rotor assembly 178-46, 178-47, 178-64 178-73, 178-119, 178-120, 178-121	A-257516
	1	Rotor assembly 178-48, 178-65, 178-67, 178-122, 178-123, 178-124	A-257517
	1	Rotor assembly 178-30, 178-74, 178-125, 178-126, 178-128, 178-129	A-257518
	1	Rotor assembly 78-18, 78-27	A-257840
	1	Rotor assembly 178-45, 178-63, 178-72, 178-116, 178-117, 178-118	A-258975
	1	Rotor assembly 178-44, 178-62, 178-71, 178-113, 178-114, 178-115	A-258977
	1	Rotor assembly 178-43, 178-61, 178-70, 178-110, 178-111, 178-112, 178-127	A-258978
	1	Rotor assembly 178-42, 178-60, 178-69, 178-107, 178-108, 178-109	A-258979
	1	Rotor assembly 178-40, 178-59, 178-68, 178-104, 178-105, 178-106	A-258980
	1	Rotor assembly 178-4	A-257629

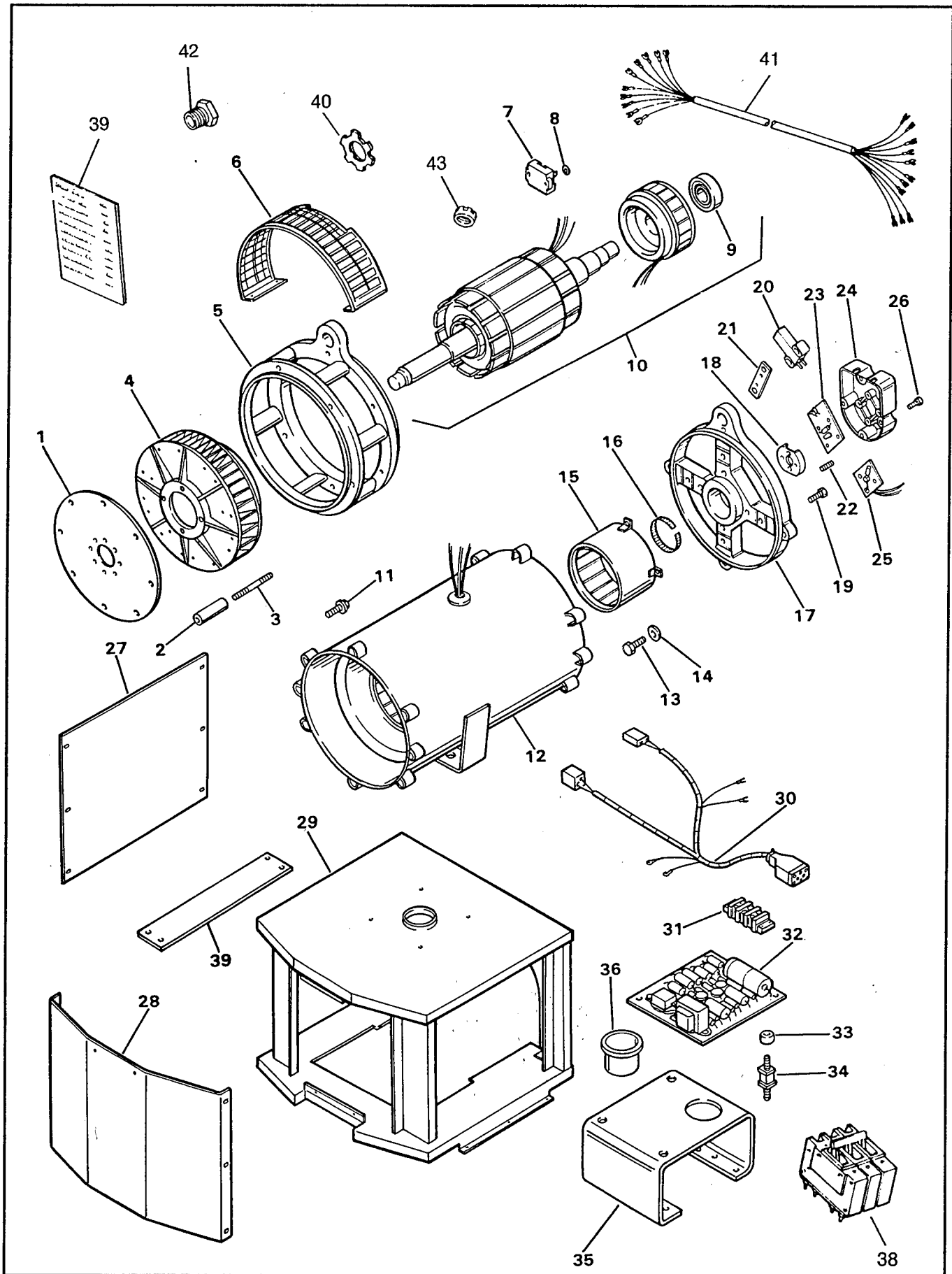
Item	Qty.	Description Variation	Part No.
	1	Rotor assembly 78-12, 78-16, 78-21, 78-22	A-257837
	1	Rotor assembly 78-13, 78-17, 78-23, 78-24, 78-28	A-257838
	1	Rotor assembly 78-14, 78-15, 78-25, 78-26	A-257839
11	6	Screw, hex head cap 78-12, 78-13, 78-14, 78-25, 78-21, 78-23, 78-28, 178-1, 178-2, 178-4, 178-5, 178-10, 178-14, 178-17, 178-27, 178-30, 178-40, 178-42, 178-43, 178-44, 178-46, 178-47, 178-48, 178-50, 178-59, 178-60, 178-61, 178-62, 178-64, 178-65, 178-68, 178-67, 178-69, 178-70, 178-71, 178-73, 178-74, 178-104, 178-105, 178-106, 178-107, 178-108, 178-109, 178-110, 178-111, 178-112, 178-113, 178-114, 178-115, 178-119, 178-120, 178-121, 178-122, 178-123, 178-124, 178-125, 178-126, 178-127, 178-128, 178-129	X-6051-1
12	1	Stator assembly 78-12, 78-21	257573
	1	Stator assembly 78-13, 78-23, 78-28	257574
	1	Stator assembly 78-14, 78-25	257575
	1	Stator assembly 178-4	257597
	1	Stator assembly 178-46, 178-47, 178-64, 178-119, 178-20	257687
	1	Stator assembly 178-48, 178-65, 178-122, 178-123	257688
	1	Stator assembly 178-48, 178-65, 178-122, 178-123	257869

Group 201: Generator and Mounting

Item	Qty.	Description Variation	Part No.
	1	Stator assembly 178-67, 178-124	257691
	1	Stator assembly 178-74, 178-126, 178-129	257692
	1	Stator assembly 178-40, 178-59, 178-104, 178-105	257765
	1	Stator assembly 178-42, 178-60, 178-107, 178-108	257766
	1	Stator assembly 178-43, 178-61, 178-110, 178-111, 178-127	257767
	1	Stator assembly 178-44, 178-62, 178-113, 178-114	257768
	1	Stator assembly 178-45, 178-63, 178-116, 178-117	257769
	1	Stator assembly 178-68, 178-106	257770
	1	Stator assembly 178-73, 178-121	257690
	1	Stator assembly 178-69, 178-109	257771
	1	Stator assembly 178-70, 178-112	257772
	1	Stator assembly 178-71, 178-115	257773
	1	Stator assembly 178-72, 178-118	257774
	1	Stator assembly 78-16, 78-22	257777
	1	Stator assembly 78-17, 78-24	257778
	1	Stator assembly 78-15, 78-26	257779
	1	Stator assembly 78-18, 78-27	257789

Item	Qty.	Description Variation	Part No.
13	13	Screw, hex head cap 78-12, 78-13, 78-14, 78-25, 78-21, 78-23, 78-28, 178-1, 178-2, 178-4, 178-5, 178-10, 178-14, 178-17, 178-27, 178-30, 178-40, 178-42, 178-43, 178-44, 178-46, 178-47, 178-48, 178-50, 178-59, 178-60, 178-61, 178-62, 178-64, 178-65, 178-68, 178-67, 178-69, 178-70, 178-71, 178-73, 178-74, 178-104, 178-105, 178-106, 178-107, 178-108, 178-109, 178-110, 178-111, 178-112, 178-113, 178-114, 178-115, 178-119, 178-120, 178-121, 178-122, 178-123, 178-124, 178-125, 178-126, 178-127, 178-128, 178-129	270956
14	12	Washer, hardened 178-4	X-801-3
	8	Washer, hardened 78-12, 78-13, 78-14, 78-21, 78-23, 78-25, 78-28, 178-30, 178-46, 178-47, 178-48, 178-64, 178-65, 178-67, 178-73, 178-74, 178-119, 178-120, 178-121, 178-122, 178-123, 178-124, 178-125, 178-126, 178-128, 178-129	X-801-3
	2	Washer, hardened 178-40, 178-59, 178-104, 178-105	X-801-3
	12	Washer, hardened 178-42, 178-43, 178-44, 178-45, 178-60, 178-61, 178-62, 178-63, 178-68, 178-69, 178-70, 178-71, 178-72, 178-106, 178-107, 178-108, 178-109, 178-110, 178-111, 178-112, 178-113, 178-114, 178-115, 178-116, 178-117, 178-118	X-801-3

Group 201: Generator and Mounting

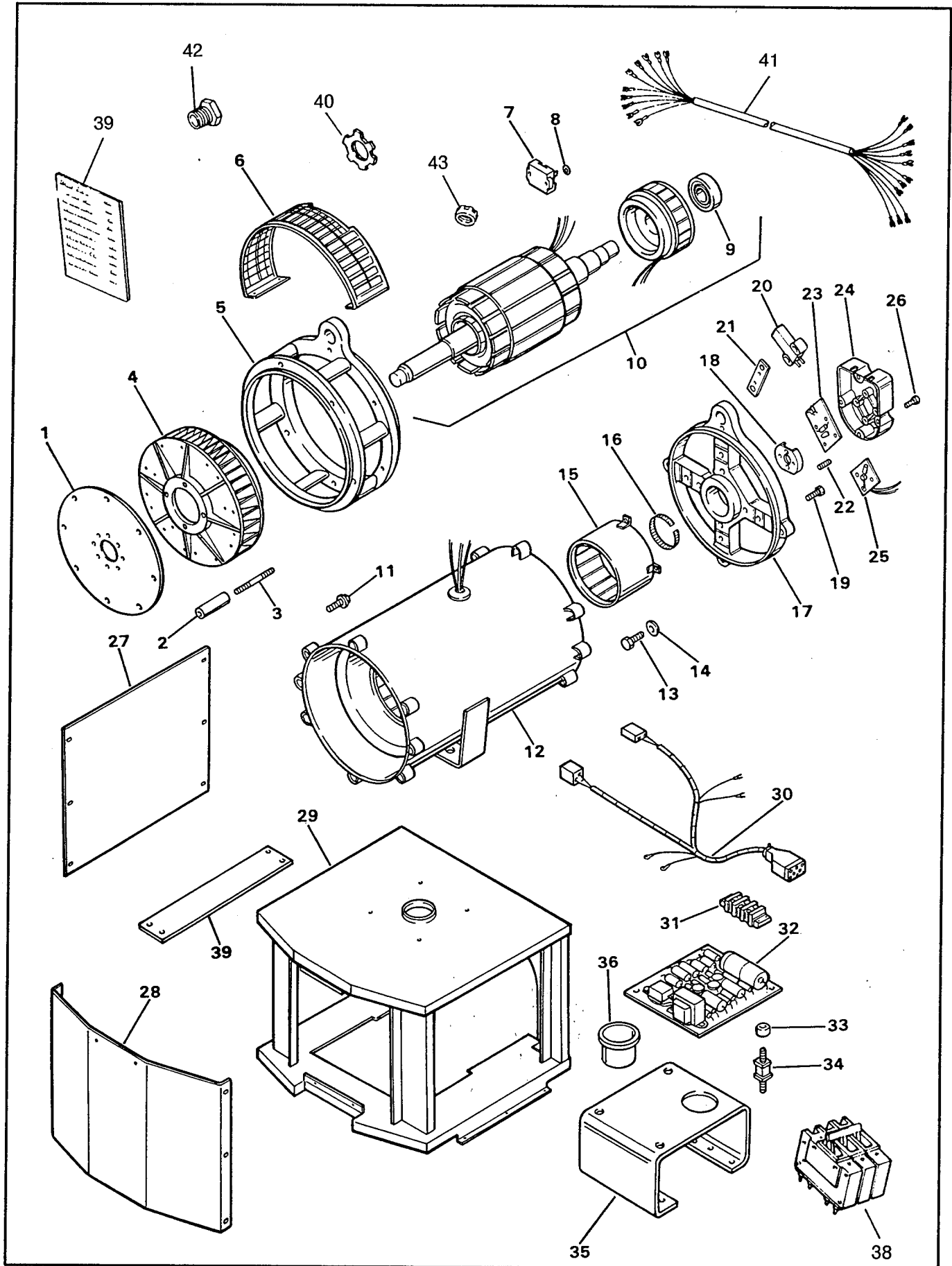


Group 201: Generator and Mounting

Item	Qty.	Description Variation	Part No.
	11	Washer, hardened 78-15, 78-16, 78-17, 78-18, 78-22, 78-24, 78-26, 78-27	X-801-3
15	1	Field exciter assembly 178-40, 178-42, 178-59, 178-60, 178-68, 178-69, 178-104, 178-105, 178-106, 178-107, 178-108, 178-109	257080
	1	Field exciter assembly 78-12, 78-13, 78-14, 78-15, 78-16, 78-18, 78-26, 78-27, 78-17, 78-21, 78-22, 78-23, 78-24, 78-25, 78-28, 178-4, 178-30, 178-43, 178-44, 178-45, 178-46, 178-47, 178-48, 178-61, 178-62, 178-63, 178-64, 178-65, 178-67, 178-70, 178-71, 178-72, 178-115, 178-112, 178-73, 178-74, 178-110, 178-111, 178-113, 178-114, 178-116, 178-117, 178-118, 178-119, 178-120, 178-121, 178-122, 178-123, 178-125, 178-127, 178-124, 178-126, 178-128, 178-129	257081
16	1	Ring, tolerance 178-4, 178-127	257168
17	1	Bracket, end 78-12, 78-13, 78-14, 78-15, 78-16, 78-17, 78-18, 78-21, 78-22, 78-23, 78-24, 78-25, 78-26, 78-27, 78-28	257982
	1	Bracket, end 178-30, 178-46, 178-47, 178-48, 178-64, 178-65, 178-67, 178-73, 178-74, 178-119, 178-120, 178-121, 178-122, 178-123, 178-124, 178-125, 178-126, 178-128, 178-129	257983

Item	Qty.	Description Variation	Part No.
18	1	Actuator, magnetic 78-12, 78-13, 78-14, 78-25, 78-21, 78-23, 78-28, 178-1, 178-2, 178-4, 178-5, 178-10, 178-14, 178-17, 178-27, 178-30, 178-40, 178-42, 178-43, 178-44, 178-46, 178-47, 178-48, 178-50, 178-59, 178-60, 178-61, 178-62, 178-64, 178-65, 178-68, 178-67, 178-69, 178-70, 178-71, 178-73, 178-74, 178-104, 178-105, 178-106, 178-107, 178-108, 178-109, 178-110, 178-111, 178-112, 178-113, 178-114, 178-115, 178-119, 178-120, 178-121, 178-122, 178-123, 178-124, 178-125, 178-126, 178-127, 178-128, 178-129	257077
19	16	Screw, drill hex 78-12, 78-13, 78-14, 78-25, 78-21, 78-23, 78-28, 178-1, 178-2, 178-4, 178-5, 178-10, 178-14, 178-17, 178-27, 178-30, 178-40, 178-42, 178-43, 178-44, 178-46, 178-47, 178-48, 178-50, 178-59, 178-60, 178-61, 178-62, 178-64, 178-65, 178-68, 178-67, 178-69, 178-70, 178-71, 178-73, 178-74, 178-104, 178-105, 178-106, 178-107, 178-108, 178-109, 178-110, 178-111, 178-112, 178-113, 178-114, 178-115, 178-119, 178-120, 178-121, 178-122, 178-123, 178-124, 178-125, 178-126, 178-127, 178-128, 178-129	X-794-1

Group 201: Generator and Mounting

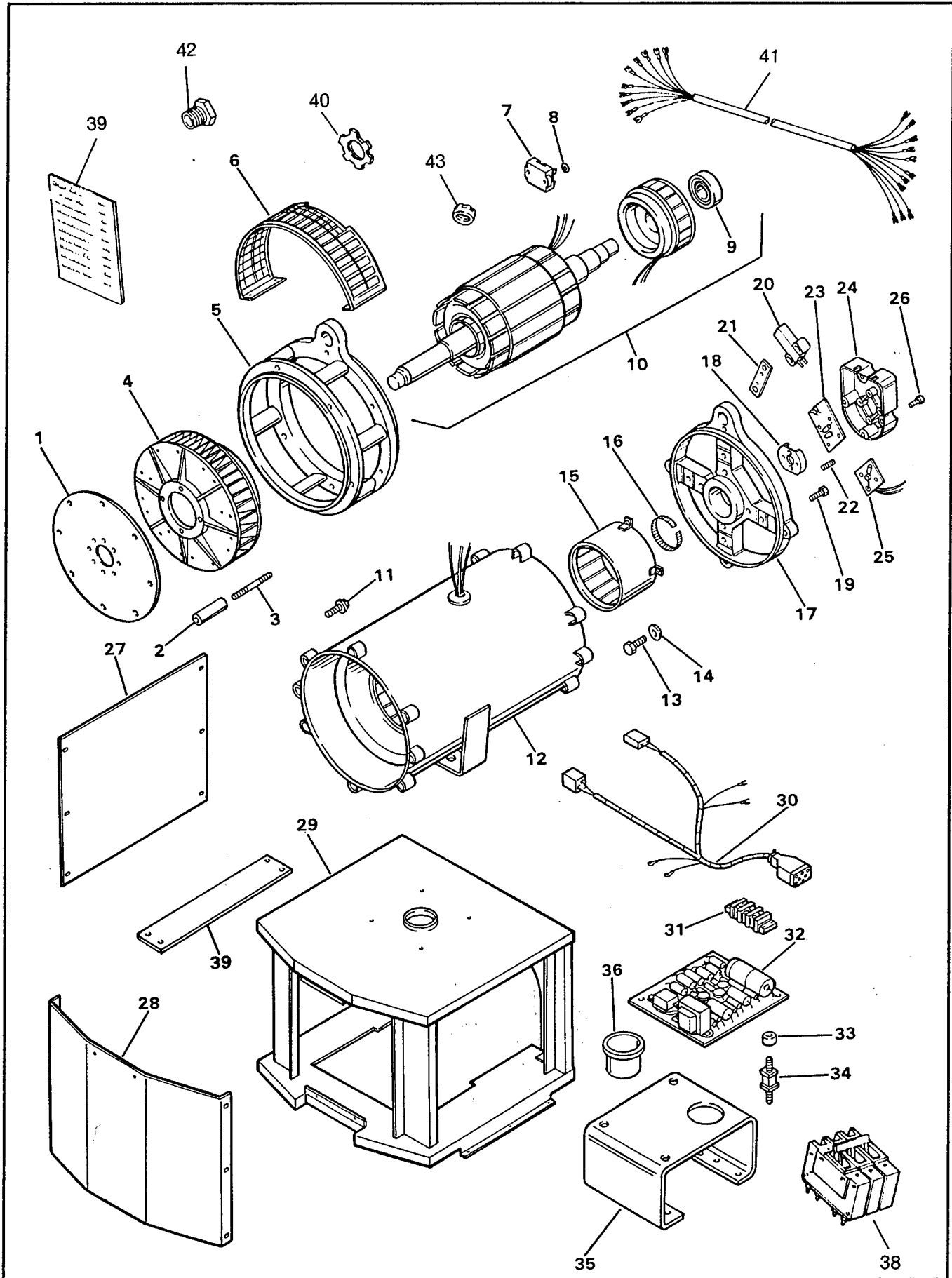


Group 201: Generator and Mounting

Item	Qty.	Description Variation	Part No.
20	1	Sensor, speed 78-12, 78-13, 78-14, 78-25, 78-21, 78-23, 78-28, 178-1, 178-2, 178-4, 178-5, 178-10, 178-14, 178-17, 178-27, 178-30, 178-40, 178-42, 178-43, 178-44, 178-46, 178-47, 178-48, 178-50, 178-59, 178-60, 178-61, 178-62, 178-64, 178-65, 178-68, 178-67, 178-69, 178-70, 178-71, 178-73, 178-74, 178-104, 178-105, 178-106, 178-107, 178-108, 178-109, 178-110, 178-111, 178-112, 178-113, 178-114, 178-115, 178-119, 178-120, 178-121, 178-122, 178-123, 178-124, 178-125, 178-126, 178-127, 178-128, 178-129	241927
21	1	Bracket, sensor mtg 78-12, 78-13, 78-14, 78-25, 78-21, 78-23, 78-28, 178-1, 178-2, 178-4, 178-5, 178-10, 178-14, 178-17, 178-27, 178-30, 178-40, 178-42, 178-43, 178-44, 178-46, 178-47, 178-48, 178-50, 178-59, 178-60, 178-61, 178-62, 178-64, 178-65, 178-68, 178-67, 178-69, 178-70, 178-71, 178-73, 178-74, 178-104, 178-105, 178-106, 178-107, 178-108, 178-109, 178-110, 178-111, 178-112, 178-113, 178-114, 178-115, 178-119, 178-120, 178-121, 178-122, 178-123, 178-124, 178-125, 178-126, 178-127, 178-128, 178-129	257070
22	2	Stud, terminal	168068

Item	Qty.	Description Variation	Part No.
23	1	LED circuit board 78-12, 78-13, 78-14, 78-25, 78-21, 78-23, 78-28, 178-1, 178-2, 178-4, 178-5, 178-10, 178-14, 178-17, 178-27, 178-30, 178-40, 178-42, 178-43, 178-44, 178-46, 178-47, 178-48, 178-50, 178-59, 178-60, 178-61, 178-62, 178-64, 178-65, 178-68, 178-67, 178-69, 178-70, 178-71, 178-73, 178-74, 178-104, 178-105, 178-106, 178-107, 178-108, 178-109, 178-110, 178-111, 178-112, 178-113, 178-114, 178-115, 178-119, 178-120, 178-121, 178-122, 178-123, 178-124, 178-125, 178-126, 178-127, 178-128, 178-129	A-257099
24	1	Cover, LED circuit board 78-12, 78-13, 78-14, 78-25, 78-21, 78-23, 78-28, 178-1, 178-2, 178-4, 178-5, 178-10, 178-14, 178-17, 178-27, 178-30, 178-40, 178-42, 178-43, 178-44, 178-46, 178-47, 178-48, 178-50, 178-59, 178-60, 178-61, 178-62, 178-64, 178-65, 178-68, 178-67, 178-69, 178-70, 178-71, 178-73, 178-74, 178-104, 178-105, 178-106, 178-107, 178-108, 178-109, 178-110, 178-111, 178-112, 178-113, 178-114, 178-115, 178-119, 178-120, 178-121, 178-122, 178-123, 178-124, 178-125, 178-126, 178-127, 178-128, 178-129	257071
25	1	Photo transistor board 178-1, 178-2, 178-4, 178-5, 178-10, 178-14, 178-17, 178-27, 178-50	A-257100

Group 201: Generator and Mounting

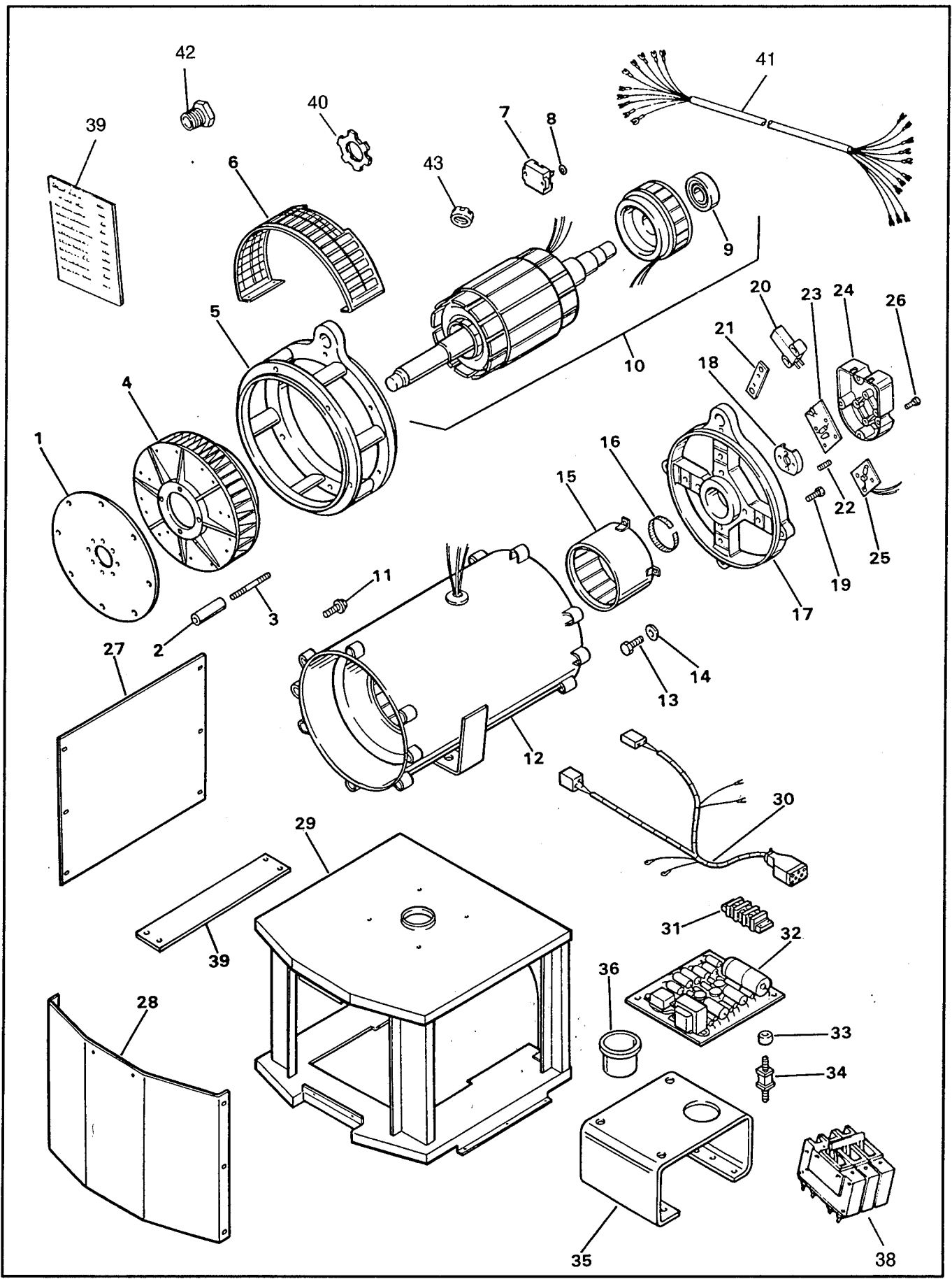


Group 201: Generator and Mounting

Item	Qty.	Description Variation	Part No.
26	5	Screw, hex washer head 78-12, 78-13, 78-14, 78-25, 78-21, 78-23, 78-28, 178-1, 178-2, 178-4, 178-5, 178-10, 178-14, 178-17, 178-27, 178-30, 178-40, 178-42, 178-43, 178-44, 178-46, 178-47, 178-48, 178-50, 178-59, 178-60, 178-61, 178-62, 178-64, 178-65, 178-68, 178-67, 178-69, 178-70, 178-71, 178-73, 178-74, 178-104, 178-105, 178-106, 178-107, 178-108, 178-109, 178-110, 178-111, 178-112, 178-113, 178-114, 178-115, 178-119, 178-120, 178-121, 178-122, 178-123, 178-124, 178-125, 178-126, 178-127, 178-128, 178-129	X-6071-1
27	2	Cover, side 178-1, 178-2, 178-3, 178-4, 178-9, 178-10, 178-14, 178-22, 178-26, 178-40, 178-42, 178-43, 178-44, 178-45, 178-50, 178-59, 178-60, 178-61, 178-62, 178-63, 178-68, 178-69, 178-70, 178-71, 178-72, 178-127	255021
	2	Cover, junction box 178-5, 178-17, 178-18, 178-19, 178-27	255045
	2	Cover, side 178-128, 178-129	276610
	2	Cover, side 178-30, 178-44, 178-47, 178-48, 178-64, 178-65, 178-67, 178-73, 178-74, 178-119, 178-120, 178-121, 178-122, 178-123, 178-124, 178-125, 178-126	273484
	2	Cover, side 178-104, 178-105, 178-106, 178-107, 178-108, 178-109, 178-110, 178-111, 178-112, 178-113, 178-114, 178-115, 178-116, 178-117, 178-118	273429

Item	Qty.	Description Variation	Part No.
	2	Cover, side 78-12, 78-13, 78-14, 78-15, 78-16, 78-17, 78-18, 78-21, 78-22, 78-23, 78-24, 78-25, 78-26, 78-27, 78-28	258438
28	1	Cover, rear 178-1, 178-2, 178-3, 178-4, 178-10, 178-14, 178-22, 178-26, 178-40, 178-42, 178-43, 178-44, 178-45, 178-50, 178-59, 178-60, 178-61, 178-62, 178-63, 178-68, 178-69, 178-70, 178-71, 178-72, 178-127	255022
	1	Cover, rear 178-30, 178-74, 178-125, 178-126	258275
	1	Cover, rear 78-12, 78-13, 78-14, 78-16, 78-17, 78-18, 78-21, 78-22, 78-23, 78-24, 78-25, 78-26, 78-27, 78-28	258436
	1	Cover, rear 178-104, 178-105, 178-106, 178-107, 178-108, 178-109, 178-110, 178-111, 178-112, 178-113, 178-114, 178-115, 178-116, 178-117, 178-118	273430
	1	Cover, rear 178-119, 178-120, 178-121, 178-122, 178-123, 178-124	273483
	1	Cover, rear 178-128, 178-129	276654
	1	Cover, rear 178-5, 178-17, 178-18, 178-27, 178-44, 178-47, 178-48, 178-64, 178-65, 178-67, 178-73	255046
29	2	Box, junction 178-1, 178-2, 178-3, 178-4, 178-9, 178-10, 178-14, 178-26, 178-40, 178-42, 178-43, 178-44, 178-45, 178-50, 178-59, 178-60, 178-61, 178-62, 178-63, 178-68, 178-70, 178-71, 178-72, 178-104, 178-105, 178-106, 178-110, 178-111, 178-112, 178-113, 178-114, 178-115, 178-127, 178-132	255020

Group 201: Generator and Mounting

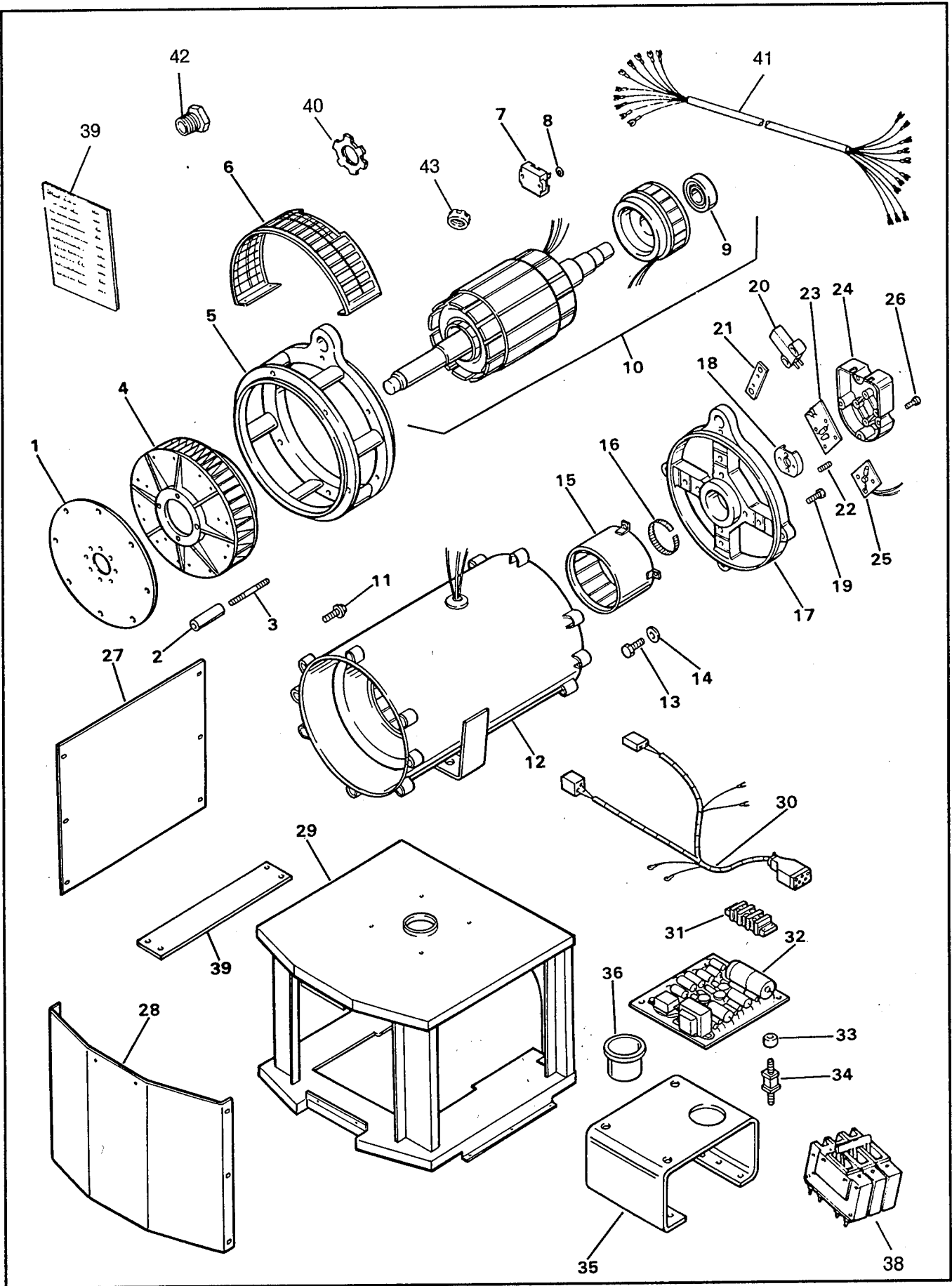


Group 201: Generator and Mounting

Item	Qty.	Description Variation	Part No.
	1	Box, junction 178-128, 178-129	276641
	1	Box, junction 178-22	255498
30	1	Harness, wiring AC 178-1, 178-2, 178-3, 178-4, 178-5, 178-9, 178-10, 178-14, 178-17, 178-18, 178-19, 178-22, 178-26, 178-27, 178-50	255029
	1	Harness, wiring 178-104, 178-105, 178-106, 178-107, 178-108, 178-109, 178-110, 178-111, 178-112, 178-113, 178-114, 178-115, 178-116, 178-117, 178-118, 178-119, 178-120, 178-121, 178-122, 178-123, 178-124, 178-125, 178-126, 178-127, 178-128, 178-129, 178-132	255481
31	1	Strip, 6 terminal 178-1, 178-10, 178-104, 178-105, 178-106, 178-107, 178-108, 178-109, 178-110, 178-111, 178-112, 178-113, 178-114, 178-115, 178-116, 178-117, 178-118, 178-119, 178-120, 178-121, 178-122, 178-123	295314
32	1	Voltage regulator board 78-12, 78-13, 78-14, 78-25, 78-21, 78-23, 78-28, 178-1, 178-2, 178-4, 178-5, 178-10, 178-14, 178-17, 178-27, 178-30, 178-40, 178-42, 178-43, 178-44, 178-46, 178-47, 178-48, 178-50, 178-59, 178-60, 178-61, 178-62, 178-64, 178-65, 178-68, 178-67, 178-69, 178-70, 178-71, 178-73, 178-74, 178-104, 178-105, 178-106, 178-107, 178-108, 178-109, 178-110, 178-111, 178-112, 178-113, 178-114, 178-115, 178-119, 178-120, 178-121, 178-122, 178-123, 178-124, 178-125, 178-126, 178-127, 178-128, 178-129	C-255670

Item	Qty.	Description Variation	Part No.
33	1	Bushing, insulating 78-12, 78-13, 78-14, 78-25, 78-21, 78-23, 78-28, 178-1, 178-2, 178-4, 178-5, 178-10, 178-14, 178-17, 178-27, 178-30, 178-40, 178-42, 178-43, 178-44, 178-46, 178-47, 178-48, 178-50, 178-59, 178-60, 178-61, 178-62, 178-64, 178-65, 178-68, 178-67, 178-69, 178-70, 178-71, 178-73, 178-74, 178-104, 178-105, 178-106, 178-107, 178-108, 178-109, 178-110, 178-111, 178-112, 178-113, 178-114, 178-115, 178-119, 178-120, 178-121, 178-122, 178-123, 178-124, 178-125, 178-126, 178-127, 178-128, 178-129	239513
34	1	Mount, vibro 78-12, 78-13, 78-14, 78-25, 78-21, 78-23, 78-28, 178-1, 178-2, 178-4, 178-5, 178-10, 178-14, 178-17, 178-27, 178-30, 178-40, 178-42, 178-43, 178-44, 178-46, 178-47, 178-48, 178-50, 178-59, 178-60, 178-61, 178-62, 178-64, 178-65, 178-68, 178-67, 178-69, 178-70, 178-71, 178-73, 178-74, 178-104, 178-105, 178-106, 178-107, 178-108, 178-109, 178-110, 178-111, 178-112, 178-113, 178-114, 178-115, 178-119, 178-120, 178-121, 178-122, 178-123, 178-124, 178-125, 178-126, 178-127, 178-128, 178-129	259919

Group 201: Generator and Mounting

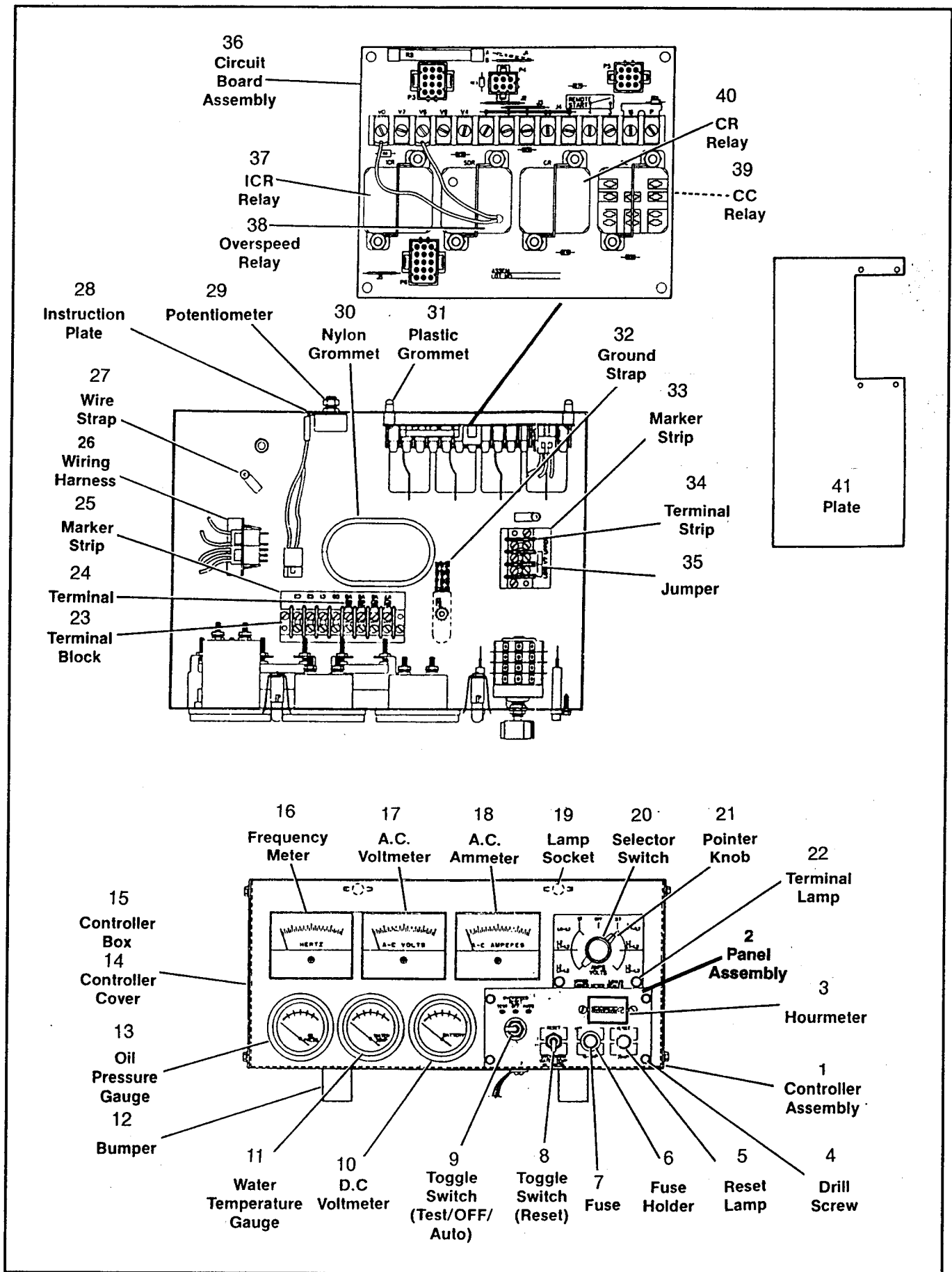


Group 201: Generator and Mounting

Item	Qty.	Description Variation	Part No.
35	1	Bracket, regulator 78-12, 78-13, 78-14, 78-25, 78-21, 78-23, 78-28, 178-1, 178-2, 178-4, 178-5, 178-10, 178-14, 178-17, 178-27, 178-30, 178-40, 178-42, 178-43, 178-44, 178-46, 178-47, 178-48, 178-50, 178-59, 178-60, 178-61, 178-62, 178-64, 178-65, 178-68, 178-67, 178-69, 178-70, 178-71, 178-73, 178-74, 178-104, 178-105, 178-106, 178-107, 178-108, 178-109, 178-110, 178-111, 178-112, 178-113, 178-114, 178-115, 178-119, 178-120, 178-121, 178-122, 178-123, 178-124, 178-125, 178-126, 178-127, 178-128, 178-129	282832
36	1	Bushing 78-12, 78-13, 78-14, 78-25, 78-21, 78-23, 78-28, 178-1, 178-2, 178-4, 178-5, 178-10, 178-14, 178-17, 178-27, 178-30, 178-40, 178-42, 178-43, 178-44, 178-46, 178-47, 178-48, 178-50, 178-59, 178-60, 178-61, 178-62, 178-64, 178-65, 178-68, 178-67, 178-69, 178-70, 178-71, 178-73, 178-74, 178-104, 178-105, 178-106, 178-107, 178-108, 178-109, 178-110, 178-111, 178-112, 178-113, 178-114, 178-115, 178-119, 178-120, 178-121, 178-122, 178-123, 178-124, 178-125, 178-126, 178-127, 178-128, 178-129	X-634-16

Item	Qty.	Description Variation	Part No.
37	2	Support, junction box 178-18, 178-19	255401
38	1	Breaker, circuit 78-12, 78-13, 78-14, 78-15, 78-21, 78-23, 78-25, 78-26	X-796-1
39	1	Nameplate 178-22	255504
40	1	Nut, conduit 178-22	238807
41	1	Harness, wiring 178-22	255493
42	1	Nipple, chase 178-22	255499
	1	Nipple, chase 178-22	255500
43	1	Bushing, insulated 178-22	255501
	1	Bushing insulated 178-22	255505

Group 301: Controller and Mounting (Relay Controller)

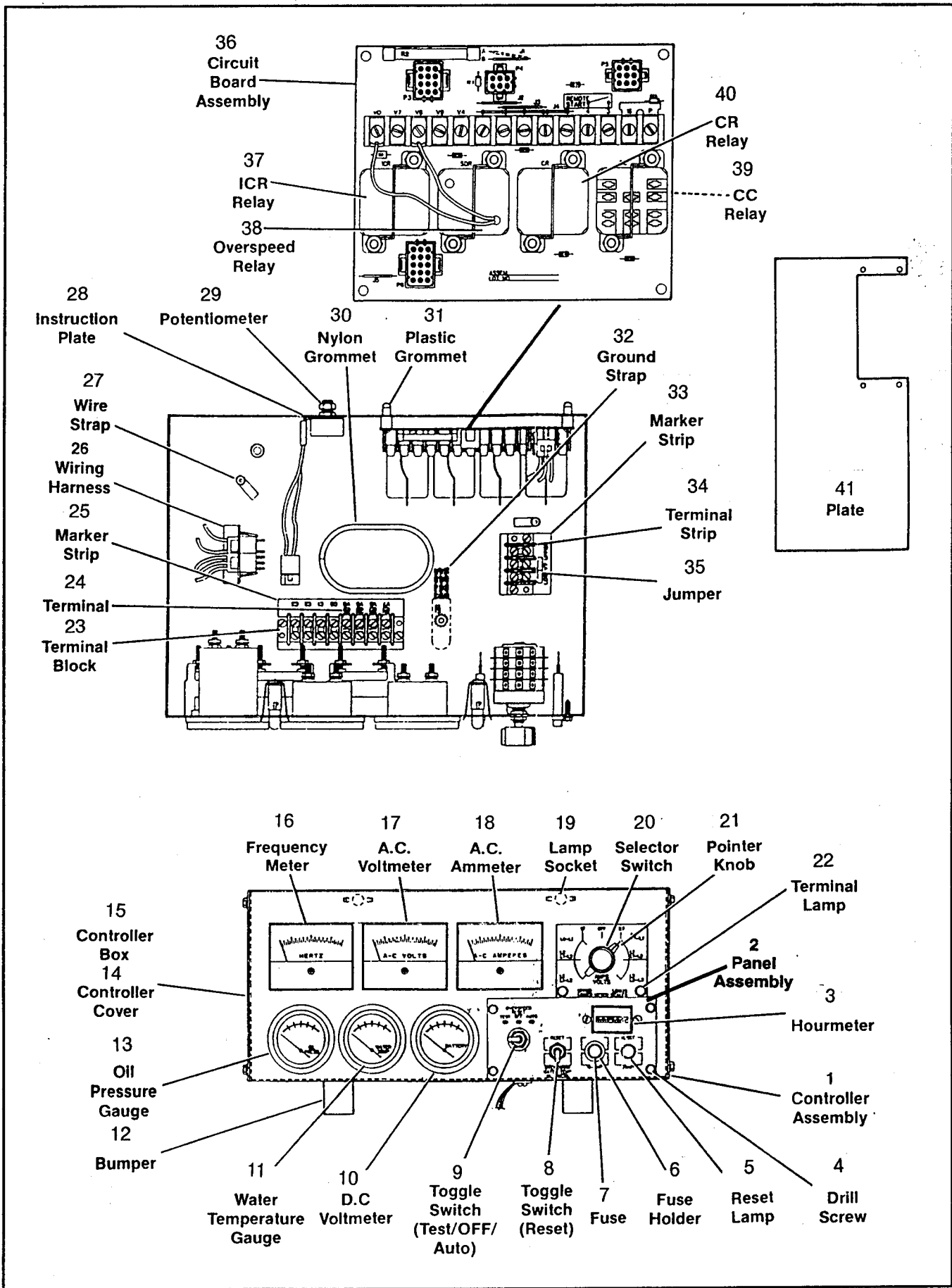


Group 301: Controller and Mounting (Relay Controller)

Item	Qty.	Description Variation	Part No.
1	1	Controller assembly 178-4	B-282943
	1	Controller assembly 178-5	B-282951
	1	Controller assembly 178-6	B-282952
	1	Controller assembly 178-7	B-282945
	1	Controller assembly 178-9	B-282953
	1	Controller assembly 178-11	B-255273
	1	Controller assembly 178-14	B-255252
	1	Controller assembly 178-16, 178-23	B-255254
	1	Controller assembly 178-18, 178-24	B-255403
		Item 1 includes items 2 through 41.	
2	1	Panel assembly 178-4, 178-5, 178-6, 178-7, 178-9, 178-11, 178-14, 178-16, 178-18, 178-23, 178-24	B-282946
		Item 2 includes items 3 through 9.	
3	1	Meter, hour 178-4, 178-5, 178-6, 178-7, 178-9, 178-11, 178-14, 178-16, 178-18, 178-23, 178-24	238736
4	2	Drill, screw 178-4, 178-5, 178-6, 178-7, 178-9, 178-11, 178-14, 178-16, 178-18, 178-23, 178-24	X-49-26
5	1	Lamp, reset 178-4, 178-5, 178-6, 178-7, 178-9, 178-11, 178-14, 178-16, 178-18, 178-23, 178-24	269373
6	1	Holder, fuse 178-4, 178-5, 178-6, 178-7, 178-9, 178-11, 178-14, 178-16, 178-18, 178-23, 178-24	238426

Item	Qty.	Description Variation	Part No.
7	1	Fuse, 15 AMP 178-4, 178-5, 178-6, 178-7, 178-9, 178-11, 178-14, 178-16, 178-18, 178-23, 178-24	283645
8	1	Switch, toggle (reset) 178-4, 178-5, 178-6, 178-7, 178-9, 178-11, 178-14, 178-16, 178-18, 178-23, 178-24	250512
9	1	Switch, toggle (test/off/auto) 178-4, 178-5, 178-6, 178-7, 178-9, 178-11, 178-14, 178-16, 178-18, 178-23, 178-24	287812
10	1	Voltmeter, D.C. 178-4, 178-5, 178-6, 178-9, 178-11, 178-14, 178-16, 178-18, 178-23, 178-24	253329
11	1	Guage, water temperature 178-4, 178-5, 178-6, 178-9, 178-11, 178-14, 178-16, 178-18, 178-23, 178-24	282898
12	1	Bumper 178-4, 178-5, 178-6, 178-9, 178-11, 178-14, 178-16, 178-18, 178-23, 178-24	292834
13	1	Guage, oil pressure 178-4, 178-5, 178-6, 178-9, 178-11, 178-14, 178-16, 178-18, 178-23, 178-24	282987
14	1	Cover, controller 178-4, 178-5, 178-6, 178-9, 178-11, 178-14, 178-16, 178-18, 178-23, 178-24	269380
15	1	Box, controller 178-4, 178-5, 178-6, 178-9, 178-11, 178-14, 178-16, 178-18, 178-23, 178-24	258241

Group 301: Controller and Mounting (Relay Controller)

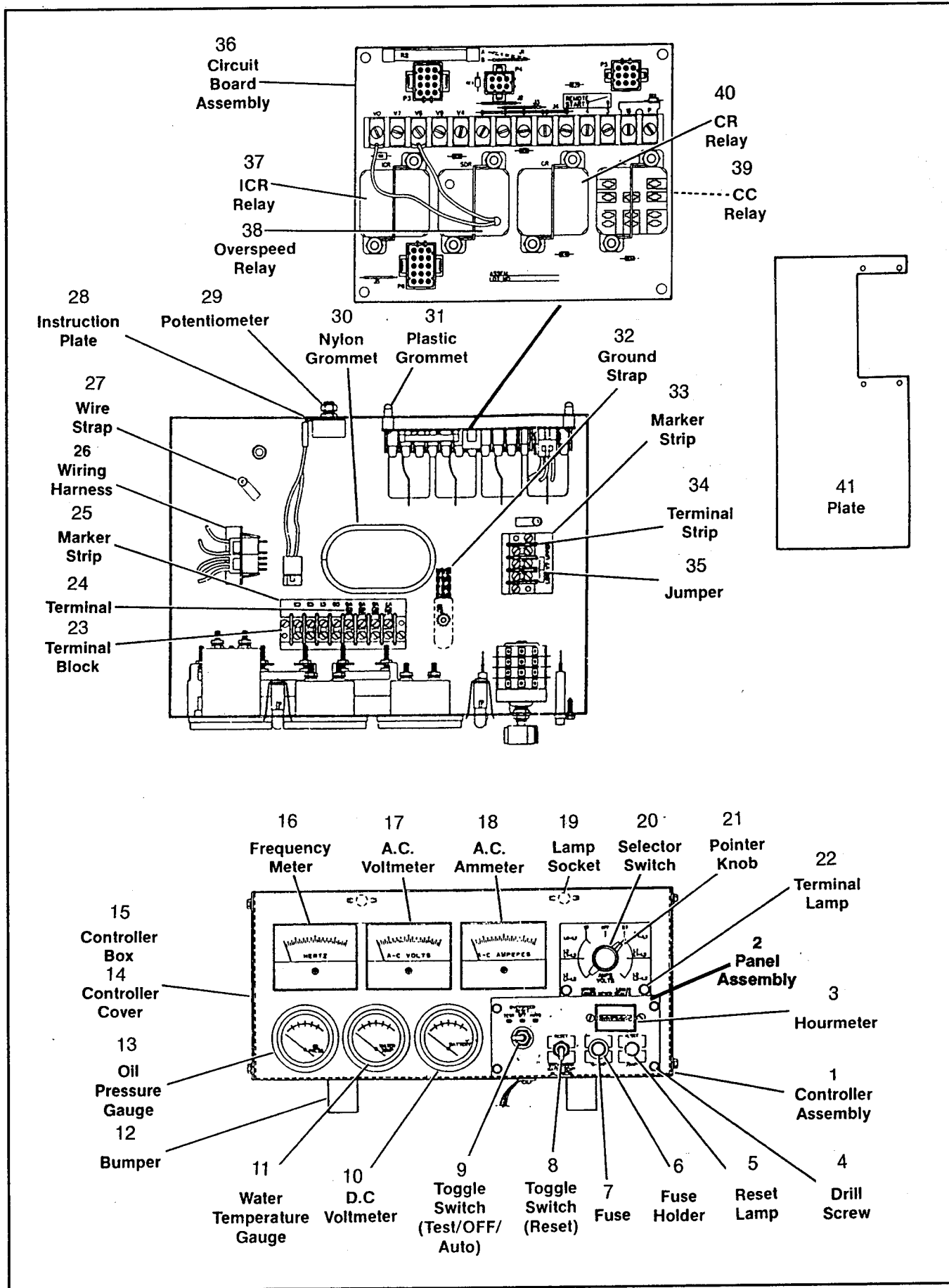


Group 301: Controller and Mounting (Relay Controller)

Item	Qty.	Description Variation	Part No.
16	1	Meter, frequency 178-4, 178-5, 178-6, 178-9, 178-11, 178-14, 178-16, 178-18, 178-23, 178-24	295069
17	1	Voltmeter, A.C. 178-4, 178-5, 178-6, 178-9, 178-11, 178-14, 178-16, 178-18, 178-23, 178-24	282814
18	1	Ammeter, A.C. 178-4, 178-5, 178-11	295337
	1	Ammeter, A.C. 178-4, 178-5	295338
	1	Ammeter, A.C. 178-18, 178-24	295339
	1	Ammeter, A.C. 178-6	282950
	1	Ammeter, A.C. 178-14	282954
	1	Ammeter, A.C. 178-16, 178-23	282955
	1	Ammeter, A.C. 178-9	282934
19	1	Socket, lamp 178-4, 178-5	284990
20	1	Switch, selector 178-4, 178-5, 178-6, 178-9, 178-14	259821
	1	Switch, selector 178-11, 178-16, 178-18, 178-23, 178-24	283638
21	1	Knob, pointer 178-4, 178-5, 178-6, 178-9, 178-11, 178-14, 178-16, 178-18, 178-23, 178-24	269356
22	1	Terminal, lamp 178-4, 178-5, 178-6, 178-9, 178-11, 178-14, 178-16, 178-18, 178-23, 178-24	236830
23	1	Block, terminal 178-4, 178-5, 178-6, 178-9, 178-11, 178-14, 178-16, 178-18, 178-23, 178-24	246115

Item	Qty.	Description Variation	Part No.
24	1	Terminal 178-4, 178-5, 178-6, 178-9, 178-11, 178-14, 178-16, 178-18, 178-23, 178-24	238898
25	1	Strip, marker 178-4, 178-5, 178-6, 178-9, 178-11, 178-14, 178-16, 178-18, 178-23, 178-24	282824
26	1	Harness, wiring 178-4, 178-5, 178-6, 178-9, 178-11, 178-14, 178-16, 178-18, 178-23, 178-24	255859
27	1	Strap, wire 7/16" 178-4, 178-5, 178-6, 178-9, 178-11, 178-14, 178-16, 178-18, 178-23, 178-24	X-526-2
28	1	Instruction Panel 178-4, 178-5, 178-6, 178-9, 178-11, 178-14, 178-16, 178-18, 178-23, 178-24	201534
29	1	Potentiometer Assembly 178-4, 178-5, 178-6, 178-9, 178-11, 178-14, 178-16, 178-18, 178-23, 178-24	A-255041
30	1	Grommet, nylon 178-4, 178-5, 178-6, 178-9, 178-11, 178-14, 178-16, 178-18, 178-23, 178-24	X-6033-2
31	1	Grommet, plastic 178-4, 178-5, 178-6, 178-9, 178-11, 178-14, 178-16, 178-18, 178-23, 178-24	X-593-3
32	1	Strap, ground 178-4, 178-5, 178-6, 178-9, 178-11, 178-14, 178-16, 178-18, 178-23, 178-24	241611

Group 301: Controller and Mounting (Relay Controller)

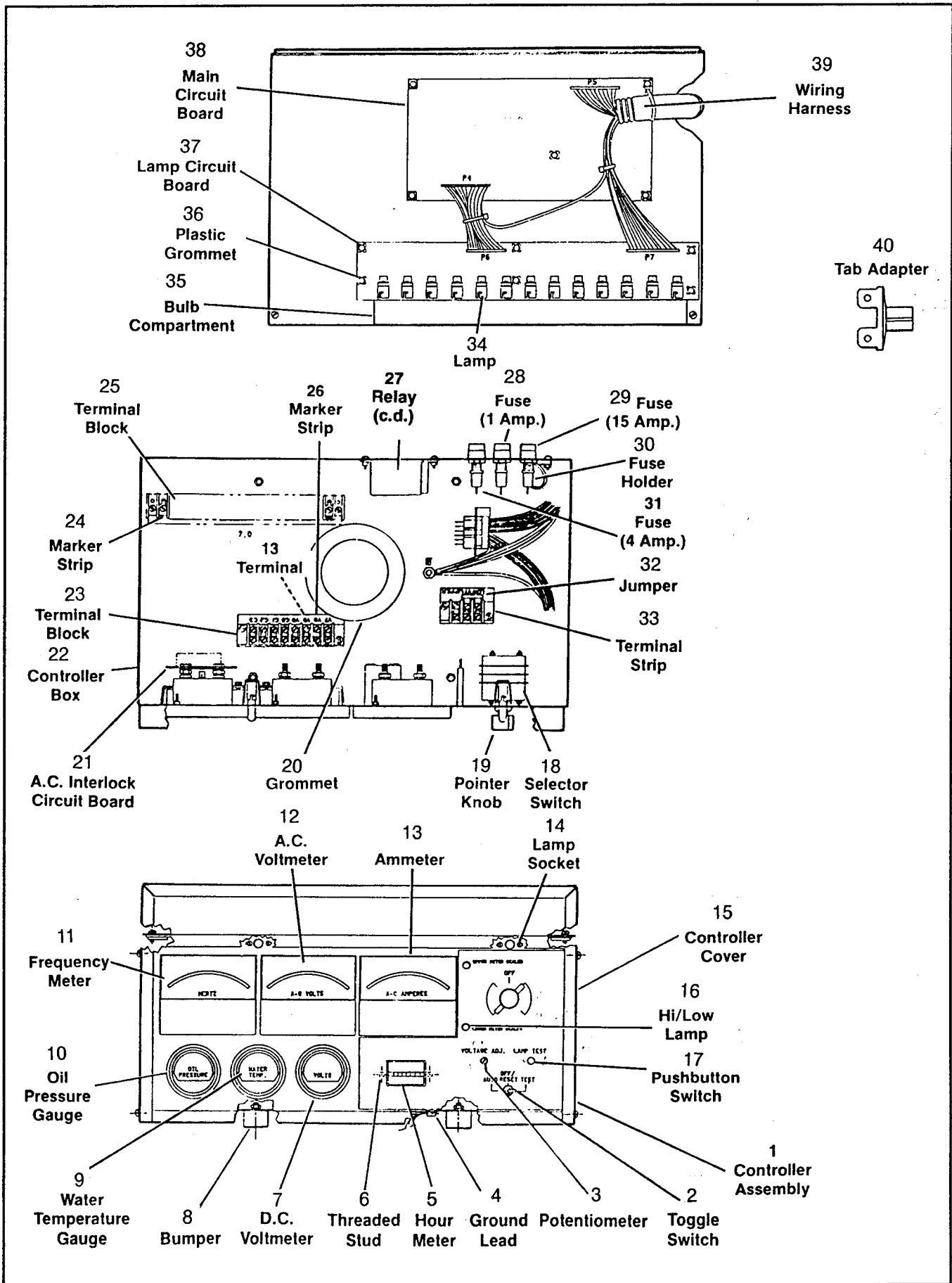


Group 301: Controller and Mounting (Relay Controller)

Item	Qty.	Description Variation	Part No.
33	1	Strip, marker 178-4, 178-5, 178-6, 178-9, 178-11, 178-14, 178-16, 178-18, 178-23, 178-24	282823
34	4	Strip, terminal 178-4, 178-5, 178-6, 178-9, 178-11, 178-14, 178-16, 178-18, 178-23, 178-24	223096
35	1	Jumper 178-4, 178-5, 178-6, 178-9, 178-11, 178-14, 178-16, 178-18, 178-23, 178-24	X-6048-2
36	1	Circuit board assembly 178-4, 178-5, 178-6, 178-9, 178-11, 178-14, 178-16, 178-18, 178-23, 178-24	A-255658

Item	Qty.	Description Variation	Part No.
Item 36 includes items 37 through 40.			
37	1	Relay ICR 178-4, 178-5, 178-6, 178-9, 178-11, 178-14, 178-16, 178-18, 178-23, 178-24	269958
38	1	Relay, overspeed 178-4, 178-5, 178-6, 178-9, 178-11, 178-14, 178-16, 178-18, 178-23, 178-24	255850
39	1	Relay, C.C. 178-4, 178-5, 178-6, 178-9, 178-11, 178-14, 178-16, 178-18, 178-23, 178-24	282972
40	1	Relay, C.R. 178-4, 178-5, 178-6, 178-9, 178-11, 178-14, 178-16, 178-18, 178-23, 178-24	241600
41	1	Plate 178-7	282944

Group 301: Controller and Mounting (Dec II Controller)

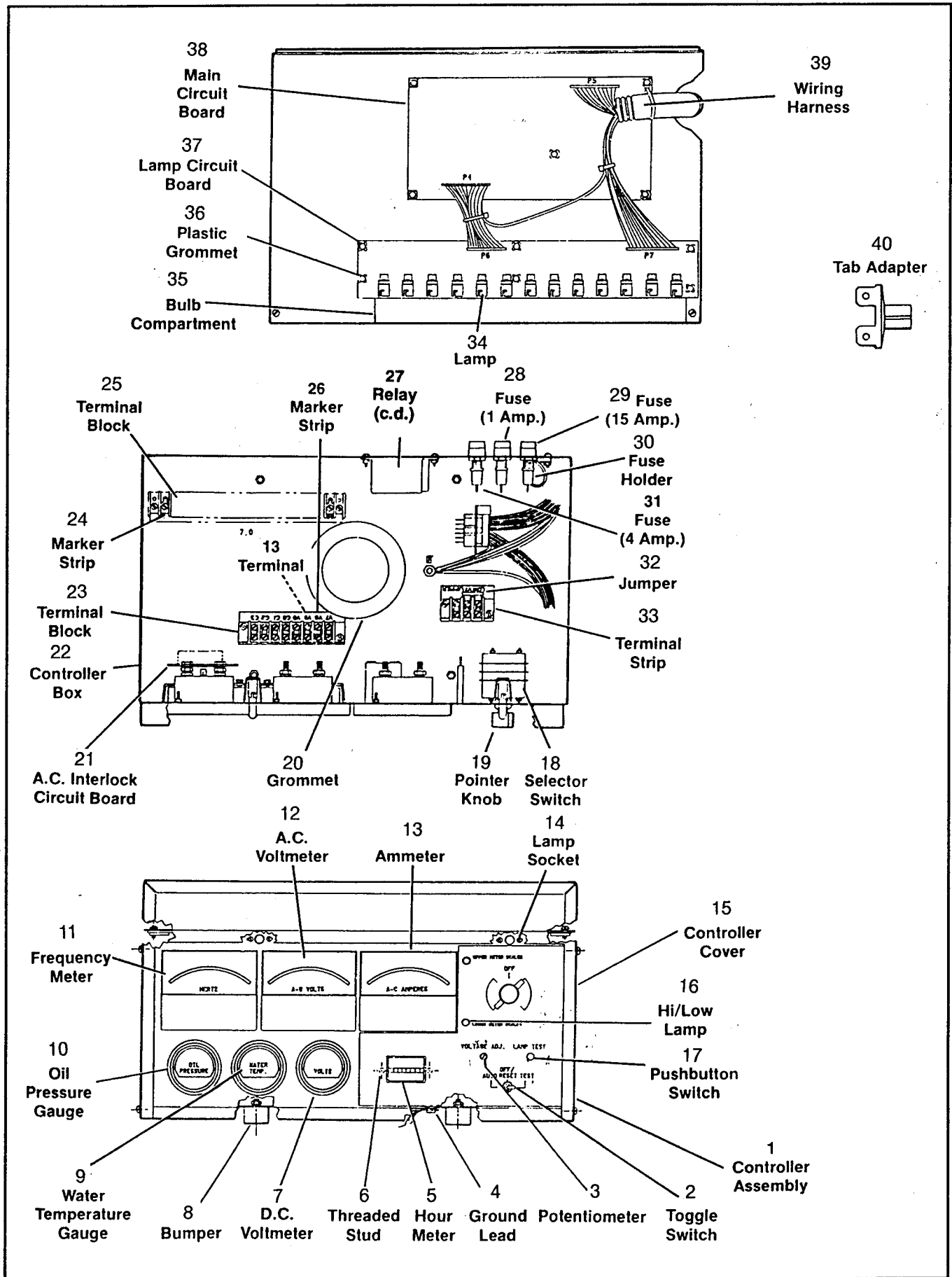


Group 301: Controller and Mounting (Dec II Controller)

Item	Qty.	Description Variation	Part No.
1	1	Controller assembly 178-19, 178-40	A-254449
	1	Controller assembly 178-1	B-282836
	1	Controller assembly 178-2	B-282838
	1	Controller assembly 178-10	B-282839
	1	Controller assembly 178-3	B-282840
	1	Controller assembly 178-12	B-282837
	1	Controller assembly 178-13	B-282844
	1	Controller assembly 178-15	B-282848
	1	Controller assembly 178-17	B-282852
	1	Controller assembly 178-8	B-282931
		Item 1 includes items 2 through 39.	
2	1	Switch, toggle 178-1, 178-2, 178-3, 178-8, 178-10, 178-13, 178-15, 178-17, 178-19, 178-40	287812
3	1	Potentiometer assembly 178-1, 178-2, 178-3, 178-8, 178-10, 178-13, 178-15, 178-17, 178-19, 178-40	A-255041
4	1	Lead, ground 178-1, 178-2, 178-3, 178-8, 178-10, 178-13, 178-15, 178-17, 178-19, 178-40	230857
5	1	Meter, hour 178-1, 178-2, 178-3, 178-8, 178-10, 178-13, 178-15, 178-17, 178-19, 178-40	238736
6	1	Studded, thread 178-1, 178-2, 178-3, 178-8, 178-10, 178-13, 178-15, 178-17, 178-19, 178-40	282831

Item	Qty.	Description Variation	Part No.
7	1	Voltmeter, D.C. 178-1, 178-2, 178-3, 178-8, 178-10, 178-13, 178-15, 178-17, 178-19, 178-40	253329
8	1	Bumper 178-1, 178-2, 178-3, 178-8, 178-10, 178-13, 178-15, 178-17, 178-19, 178-40	255443
9	1	Gauge, water temperature 178-1, 178-2, 178-3, 178-8, 178-10, 178-13, 178-15, 178-17, 178-19, 178-40	282898
10	1	Gauge, oil pressure 178-1, 178-2, 178-3, 178-8, 178-10, 178-13, 178-15, 178-17, 178-19, 178-40	282897
11	1	Meter, frequency 178-1, 178-2, 178-3, 178-8, 178-10, 178-13, 178-15, 178-17, 178-19, 178-40	282818
12	1	Voltmeter, A.C. 178-1, 178-2, 178-3, 178-8, 178-10, 178-13, 178-15, 178-17, 178-19, 178-40	282816
13	1	Ammeter 178-8	282800
	1	Ammeter 178-1	282801
	1	Ammeter 178-2	282802
	1	Ammeter 178-3	282804
	1	Ammeter 178-13	282805
14	1	Socket, lamp 178-1, 178-2, 178-3, 178-8, 178-10, 178-13, 178-15, 178-17, 178-19, 178-40	284990

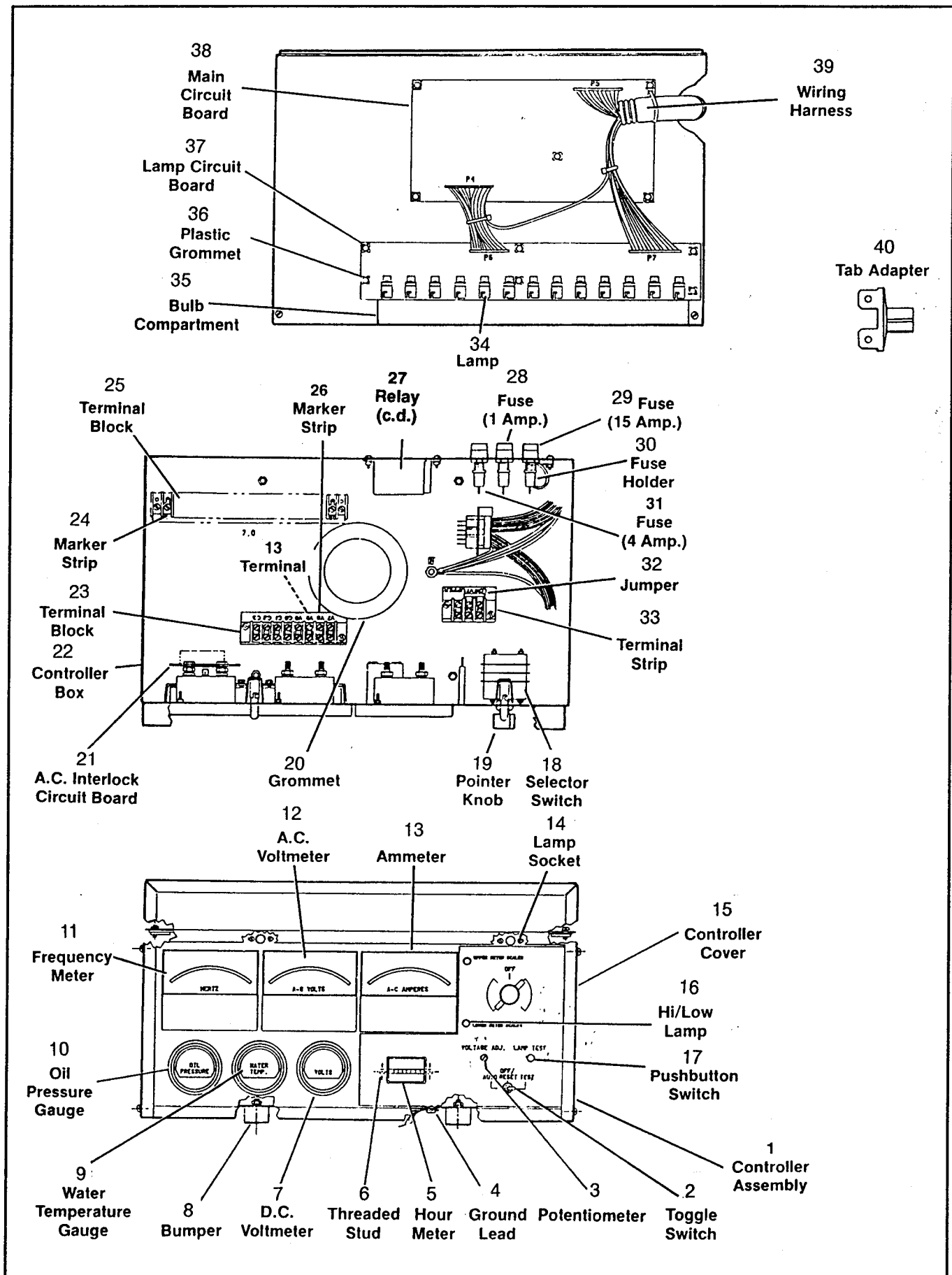
Group 301: Controller and Mounting (Dec II Controller)



Group 301: Controller and Mounting (Dec II Controller)

Item	Qty.	Description Variation	Part No.	Item	Qty.	Description Variation	Part No.
15	1	Cover, controller 178-1, 178-2, 178-3, 178-8, 178-10, 178-13, 178-15, 178-17, 178-19, 178-40	282835	25	1	Block, terminal 178-1, 178-2, 178-3, 178-8, 178-10, 178-13, 178-15, 178-17, 178-19, 178-40	258891
16	1	Lamp, high/low 178-1, 178-2, 178-3, 178-8, 178-10, 178-13, 178-15, 178-17, 178-19, 178-40	291740	26	1	Marker, strip 178-1, 178-2, 178-3, 178-8, 178-10, 178-13, 178-15, 178-17, 178-19, 178-40	282813
17	1	Switch, pushbutton 178-1, 178-2, 178-3, 178-8, 178-10, 178-13, 178-15, 178-17, 178-19, 178-40	287524	27	1	Relay (c.d.) 178-1, 178-2, 178-3, 178-8, 178-10, 178-13, 178-15, 178-17, 178-19, 178-40	248362
18	1	Switch, selector 178-1, 178-2, 178-3, 178-8, 178-10, 178-13, 178-15, 178-17, 178-19, 178-40	259821	28	1	Fuse, 1 AMP 178-1, 178-2, 178-3, 178-8, 178-10, 178-13, 178-15, 178-17, 178-19, 178-40	284285
19	1	Knob, pointer 178-1, 178-2, 178-3, 178-8, 178-10, 178-13, 178-15, 178-17, 178-19, 178-40	269356	29	1	Fuse, 15 AMP 178-1, 178-2, 178-3, 178-8, 178-10, 178-13, 178-15, 178-17, 178-19, 178-40	283645
20	1	Grommet 178-1, 178-2, 178-3, 178-8, 178-10, 178-13, 178-15, 178-17, 178-19, 178-40	X-284-16	30	1	Holder, fuse 178-1, 178-2, 178-3, 178-8, 178-10, 178-13, 178-15, 178-17, 178-19, 178-40	238246
21	1	A.C. interlock circuit board 178-1, 178-2, 178-3, 178-8, 178-10, 178-13, 178-15, 178-17, 178-19, 178-40	D-287742	31	1	Fuse, 4 AMP 178-1, 178-2, 178-3, 178-8, 178-10, 178-13, 178-15, 178-17, 178-19, 178-40	282896
22	1	Box, controller 178-1, 178-2, 178-3, 178-8, 178-10, 178-13, 178-15, 178-17, 178-19, 178-40	282834	32	1	Jumper 178-1, 178-2, 178-3, 178-8, 178-10, 178-13, 178-15, 178-17, 178-19, 178-40	X-6048-2
23	1	Block, terminal 178-1, 178-2, 178-3, 178-8, 178-10, 178-13, 178-15, 178-17, 178-19, 178-40	246115	33	1	Strip, terminal 178-1, 178-2, 178-3, 178-8, 178-10, 178-13, 178-15, 178-17, 178-19, 178-40	223096
24	1	Marker, strip 178-1, 178-2, 178-3, 178-8, 178-10, 178-13, 178-15, 178-17, 178-19, 178-40	269377	34	1	Lamp 178-1, 178-2, 178-3, 178-8, 178-10, 178-13, 178-15, 178-17, 178-19, 178-40	255126

Group 301: Controller and Mounting (Dec II Controller)

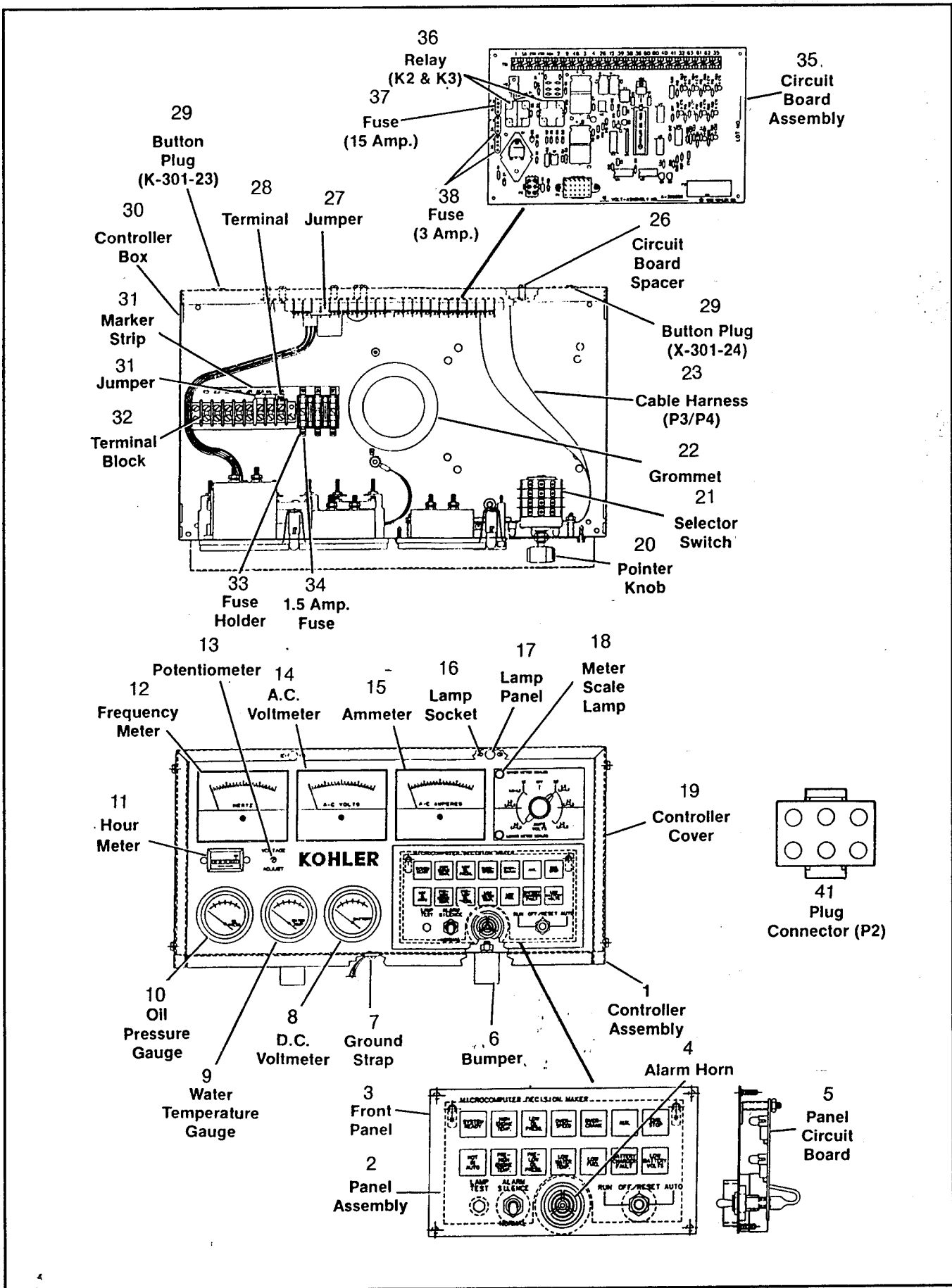


Group 301: Controller and Mounting (Dec II Controller)

Item	Qty.	Description Variation	Part No.
35	1	Compartment, bulb 178-1, 178-2, 178-3, 178-8, 178-10, 178-13, 178-15, 178-17, 178-19, 178-40	287561
36	1	Grommet, plastic 178-1, 178-2, 178-3, 178-8, 178-10, 178-13, 178-15, 178-17, 178-19, 178-40	X-593-1
37	1	Board, lamp circuit 178-1, 178-2, 178-3, 178-8, 178-10, 178-13, 178-15, 178-17, 178-19, 178-40	292334

Item	Qty.	Description Variation	Part No.
38	1	Main circuit board 178-1, 178-2, 178-3, 178-8, 178-10, 178-13, 178-15, 178-17, 178-19, 178-40	C-292302
39	1	Harness, wiring 178-1, 178-2, 178-3, 178-8, 178-10, 178-13, 178-15, 178-17, 178-19, 178-40	258888
40	1	Adapter, tab 178-1, 178-2, 178-3, 178-8, 178-13	287571

Group 301: Controller and Mounting (Dec-3 Controller)

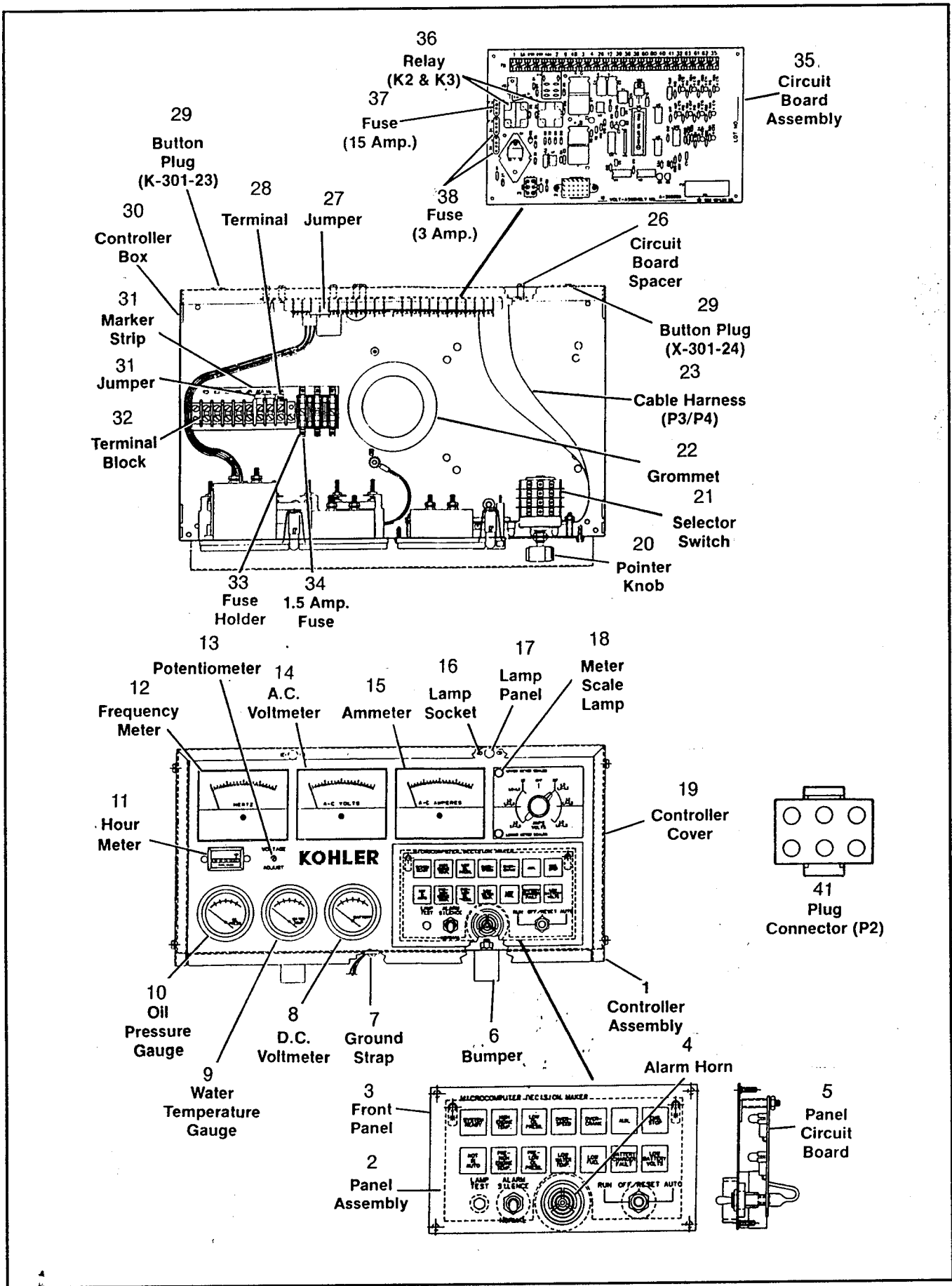


Group 301: Controller and Mounting (Dec-3 Controller)

Item	Qty.	Description Variation	Part No.
1	1	Controller assembly 178-25	B-282819
	1	Controller assembly 178-26	B-292827
	1	Controller assembly 178-27	B-292829
	1	Controller assembly 178-28	B-292831
	1	Controller assembly 178-34	B-292826
	1	Controller assembly 179-35	B-292830
	1	Controller assembly 178-21	B-273591
	1	Controller assembly 178-36	B-292930
	1	Controller assembly 178-33	B-292931
	1	Controller assembly 178-29	B-292832
	1	Controller assembly 178-37	B-292932
	1	Controller assembly 178-22, 178-39	B-272606
	1	Controller assembly 178-38	B-292933
	1	Controller assembly 178-30	B-292850
	1	Controller assembly 178-31	B-292851
	1	Controller assembly 178-33, 178-36	B-292935
	1	Controller assembly 178-34, 178-35	B-292934
		Item 1 contains items 2 through 40.	
2	1	Panel assembly	B-282946

Item	Qty.	Description Variation	Part No.
	1	Panel assembly 78-30, 78-31, 78-33, 78-34, 78-35, 78-36, 178-21, 178-22, 178-25, 178-26, 178-27, 178-28, 178-29, 178-33, 178-34, 178-35	A-292808
		Item 2 contains items 3 through 5.	
3	1	Panel, front 78-30, 78-31, 78-33, 78-34, 78-35, 78-36, 178-21, 178-22, 178-25, 178-26, 178-27, 178-28, 178-29, 178-33, 178-34, 178-35	292345
4	1	Alarm, horn 78-30, 78-31, 78-33, 78-34, 78-35, 78-36, 178-21, 178-22, 178-25, 178-26, 178-27, 178-28, 178-29, 178-33, 178-34, 178-35	253886
5	1	Circuit, panel 78-30, 78-31, 78-33, 78-34, 78-35, 78-36, 178-21, 178-22, 178-25, 178-26, 178-27, 178-28, 178-29, 178-33, 178-34, 178-35	A-292784
6	1	Bumper 78-30, 78-31, 78-33, 78-34, 78-35, 78-36, 178-16, 178-21, 178-22, 178-23, 178-25, 178-26, 178-27, 178-28, 178-29, 178-33, 178-34, 178-35	292834
7	1	Strap, ground 78-30, 78-31, 78-33, 78-34, 78-35, 78-36, 178-16, 178-21, 178-22, 178-23, 178-25, 178-26, 178-27, 178-28, 178-29, 178-33, 178-34, 178-35	241611
8	1	Voltmeter, D.C. 178-16, 178-21, 178-22, 178-23, 178-25, 178-26, 178-27, 178-28, 178-29, 178-33, 178-34, 178-35, 178-36, 178-37, 178-38, 178-39	253329

Group 301: Controller and Mounting (Dec-3 Controller)

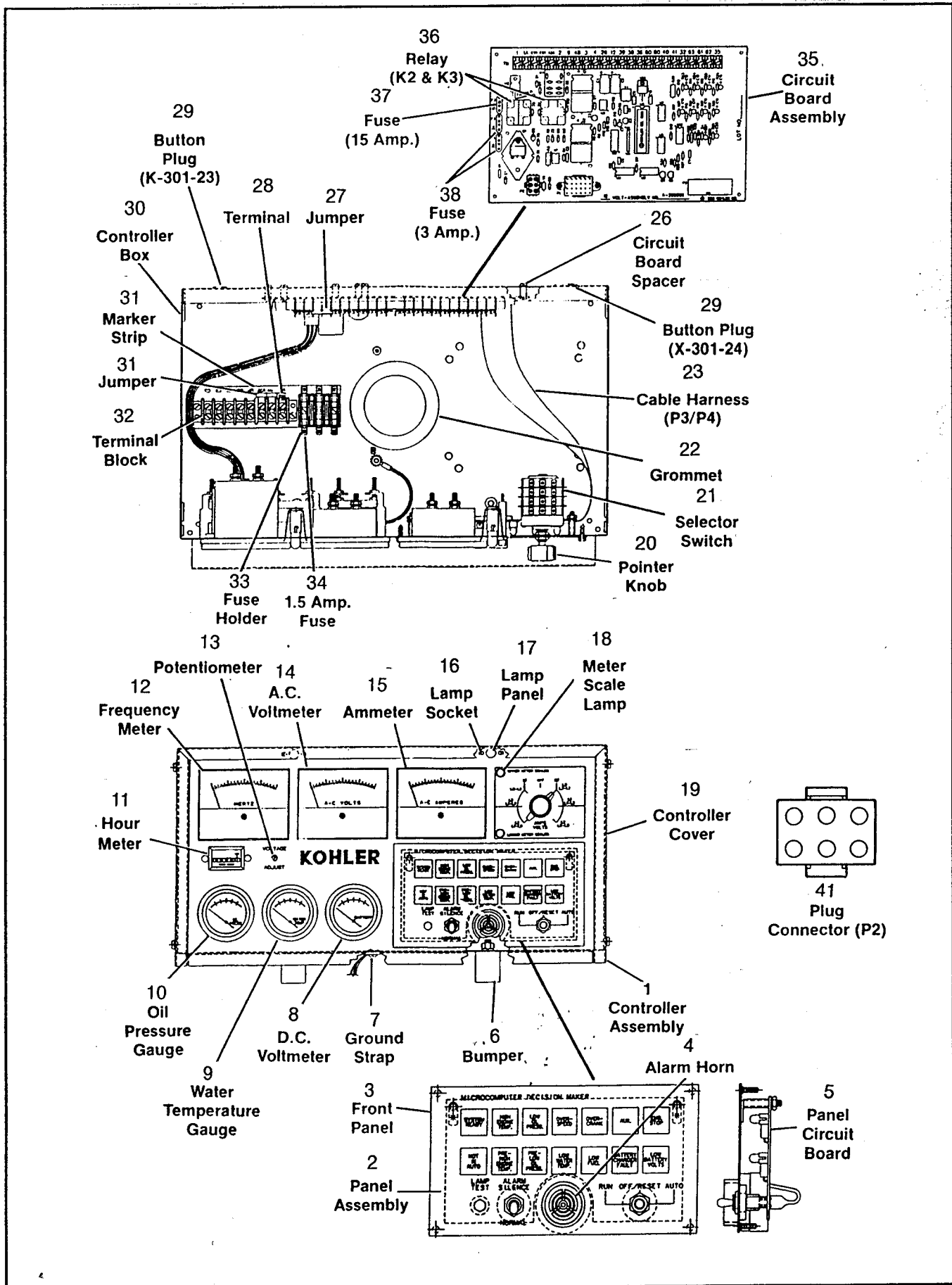


Group 301: Controller and Mounting (Dec-3 Controller)

Item	Qty.	Description Variation	Part No.
	1	Voltmeter, D.C. 78-30, 78-31, 78-33, 78-36, 178-34, 178-35	255224
9	1	Gauge, water temperature 78-30, 78-31, 78-33, 78-34, 78-35, 78-36, 178-16, 178-21, 178-22, 178-23, 178-25, 178-26, 178-27, 178-28, 178-29, 178-33, 178-34, 178-35	282898
10	1	Gauge, oil pressure 78-30, 78-31, 78-33, 78-34, 78-35, 78-36, 178-16, 178-21, 178-22, 178-23, 178-25, 178-26, 178-27, 178-28, 178-29, 178-33, 178-34, 178-35	282897
11	1	Meter, hour 78-30, 78-31, 78-33, 78-34, 78-35, 78-36, 178-21, 178-22, 178-25, 178-26, 178-27, 178-28, 178-29, 178-33, 178-34, 178-35	238736
12	1	Meter, frequency 78-30, 78-31, 78-33, 78-34, 78-35, 78-36, 178-21, 178-22, 178-25, 178-26, 178-27, 178-28, 178-29, 178-33, 178-34, 178-35	282818
13	1	Potentiometer assembly 178-25, 178-26, 178-27, 178-28, 178-34, 178-35	A-255040
	1	Potentiometer assembly 78-30, 78-31, 78-33, 78-34, 78-35, 78-36, 178-16, 178-21, 178-22, 178-23, 178-29, 178-33	A-255041
14	1	Voltmeter, A.C. 78-30, 78-31, 178-21, 178-22, 178-29, 178-39	282816
	1	Voltmeter, A.C. 78-33, 78-36, 178-33, 178-34, 178-35, 178-36, 178-37, 178-38	282817
15	1	Ammeter, A.C. 178-26	282801

Item	Qty.	Description Variation	Part No.
	1	Ammeter, A.C. 178-27, 178-36	282802
	1	Ammeter, A.C. 178-28, 178-33	282804
	1	Ammeter, A.C. 178-29, 178-37	282805
	1	Ammeter, A.C. 178-21, 178-34, 178-35, 178-38	282806
	1	Ammeter, A.C. 178-22, 178-39	282807
	1	Ammeter, A.C. 78-30, 78-33, 78-36	282808
	1	Ammeter, A.C. 78-31	282809
16	2	Socket, lamp 78-30, 78-31, 78-33, 78-34, 78-35, 78-36, 178-16, 178-21, 178-22, 178-23, 178-25, 178-26, 178-27, 178-28, 178-29, 178-33, 178-34, 178-35	284990
17	1	Lamp, panel 178-21, 178-22, 178-25, 178-26, 178-27, 178-28, 178-29, 178-33, 178-34, 178-35, 178-36, 178-37, 178-38, 178-39	255126
18	1	Lamp, meter scale 78-30, 78-31, 78-33, 78-34, 78-35, 78-36, 178-16, 178-21, 178-22, 178-23, 178-25, 178-26, 178-27, 178-28, 178-29, 178-33, 178-34, 178-35	291740
19	1	Cover, controller 78-30, 78-31, 78-33, 78-34, 78-35, 78-36, 178-21, 178-22, 178-25, 178-26, 178-27, 178-28, 178-29, 178-33, 178-34, 178-35	292818

Group 301: Controller and Mounting (Dec-3 Controller)

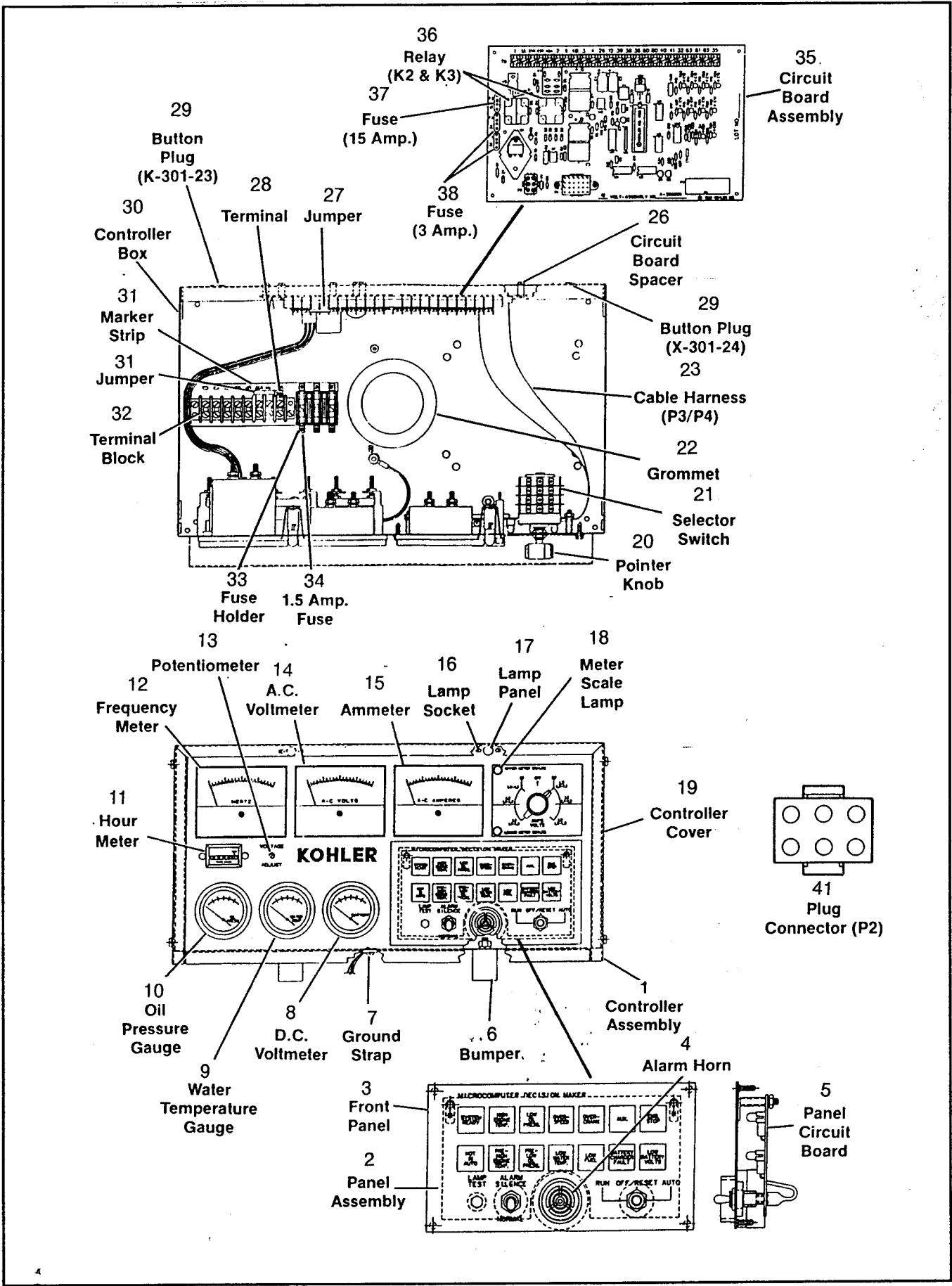


Group 301: Controller and Mounting (Dec-3 Controller)

Item	Qty.	Description Variation	Part No.
20	1	Knob, pointer 78-30, 78-31, 78-33, 78-34, 78-35, 78-36, 178-16, 178-21, 178-22, 178-23, 178-25, 178-26, 178-27, 178-28, 178-29, 178-33, 178-34, 178-35	269356
21	1	Switch, selector 178-21, 178-22, 178-25, 178-26, 178-27, 178-28, 178-34, 178-35, 178-37, 178-39	292373
	1	Switch, selector 78-30, 78-31, 78-33, 78-36, 178-29, 178-33, 178-34, 178-35, 178-36, 178-38	292374
22	1	Grommet 78-30, 78-31, 78-33, 78-34, 78-35, 78-36, 178-21, 178-22, 178-25, 178-26, 178-27, 178-28, 178-29, 178-33, 178-34, 178-35	X-284-31
23	1	Harness, cable 78-30, 78-31, 78-33, 78-34, 78-35, 78-36, 178-21, 178-22, 178-25, 178-26, 178-27, 178-28, 178-29, 178-33, 178-34, 178-35	292836
24	1	Plug, cable (not shown) 78-30, 78-31, 78-33, 78-34, 78-35, 78-36, 178-21, 178-22, 178-25, 178-26, 178-27, 178-28, 178-29, 178-33, 178-34, 178-35	X-301-34
25	1	Panel, hinged (not shown) 78-30, 78-31, 78-33, 78-34, 78-35, 78-36, 178-21, 178-22, 178-25, 178-26, 178-27, 178-28, 178-29, 178-33, 178-34, 178-35	292908
26	1	Spacer, circuit board 78-33, 78-36, 78-38, 178-25, 178-26, 178-27, 178-28, 178-34, 178-35, 178-38	287948

Item	Qty.	Description Variation	Part No.
27	1	Jumper 78-30, 78-31, 78-33, 78-34, 78-35, 78-36, 178-16, 178-21, 178-22, 178-23, 178-25, 178-26, 178-27, 178-28, 178-29, 178-33, 178-34, 178-35	X-6048-2
28	1	Terminal 78-30, 78-31, 78-33, 78-34, 78-35, 78-36, 178-16, 178-21, 178-22, 178-23, 178-25, 178-26, 178-27, 178-28, 178-29, 178-33, 178-34, 178-35	238898
29	1	Plug, button 178-21, 178-22, 178-25, 178-26, 178-27, 178-28, 178-29, 178-33, 178-34, 178-35, 178-36, 178-38, 178-39	X-301-29
	1	Plug, button 78-30, 78-31, 78-33, 78-34, 78-35, 78-36, 178-21, 178-22, 178-29, 178-33	X-301-34
30	1	Box, controller 78-30, 78-31, 78-33, 78-34, 78-35, 78-36, 178-21, 178-22, 178-29, 178-33, 178-34, 178-35	292375
31	1	Marker, strip 178-25, 178-26, 178-27, 178-28, 178-34, 178-35	292893
32	1	Block, terminal 178-16, 178-23, 178-25, 178-26, 178-27, 178-28, 178-34, 178-35	246115
33	1	Holder, fuse 178-25, 178-26, 178-27, 178-28, 178-34, 178-35	292821
34	1	Fuse, 1.5 AMP 178-25, 178-26, 178-27, 178-28, 178-34, 178-35	291207
35	1	Circuit board assembly 178-25, 178-26, 178-27, 178-28, 178-34, 178-35	B-292357
	1	Circuit board assembly 178-25, 178-26, 178-27, 178-28, 178-34, 178-35	G-292806
	1	Circuit board assembly 178-16, 178-23	A-255658

Group 301: Controller and Mounting (Dec-3 Controller)



Group 301: Controller and Mounting (Dec-3 Controller)

Item	Qty.	Description Variation	Part No.
Item 35 contains items 36 through 40.			
36	2	Relay (K2 & K3) 178-16, 178-23, 178-25, 178-26, 178-27, 178-28, 178-34, 178-35	292802
37	1	Fuse, 15 AMP 178-16, 178-23, 178-25, 178-26, 178-27, 178-28, 178-34, 178-35	283645
38	2	Fuse, 3 AMP 178-16, 178-23, 178-25, 178-26, 178-27, 178-28, 178-34, 178-35	243273
39	1	24 pin plug (not shown) 178-16, 178-23, 178-25, 178-26, 178-27, 178-28, 178-34, 178-35	255914

Item	Qty.	Description Variation	Part No.
Item 39 contains item 40.			
40	1	Pins (not shown) 178-16, 178-23, 178-25, 178-26, 178-27, 178-28, 178-34, 178-35	292838
41	1	Plug, connector 178-16, 178-23, 178-26, 178-27, 178-28, 178-34, 178-35	241617

Group 701: Literature

Item	Qty.	Description Variation	Part No.
1	1	Installation Guide	TP-5700
2	1	Operation Manual, Cummins NT, VT, KT, KT-A series engines	TP-5198
	1	Operation Manual, Cummins B-series engine	TP-5154
	1	Operation Manual, Cummins governor	TP-5225
	1	Operation Manual, FRll generator	TP-5147
	1	Operation Manual, Kohler relay and NFPA-110 controller	TP-5255
3	1	Service Manual, FRll generator	TP-5149

Item	Qty.	Description Variation	Part No.
	1	Service Manual, Cummins NT/NTA engine	TP-5437
	1	Service Manual, Cummins B-series engine	TP-5155
	1	Sevice Manual, Kohler relay and NFPA-110 controller	TP-5262
4	1	Parts Catalog, Fast Response II (Cummins and Perkins Powered)	TP-5547
		Parts Catalog, Cummins B-series	TP-5156
		Parts Catalog, Cummins NT/NTA	TP-5438

Accessories

Qty.	Description	Kit/Part No.
------	-------------	--------------

Air Duct Frames

Air Duct Frame Kit		
1	Frame, air duct	PA-255169 255117
10	Screw, drill hex	X-794-2

Air Duct Frame Kit		
1	Frame, air duct	PA-253563 255282
12	Screw, drill hex	X-794-1

Air Duct Frame Kit		
1	Frame, air duct	PA-255472 255469
10	Screw, drill hex	X-794-1

Alarm Horns

Alarm Horn (Relay Controller)		
1	Ring, lock	PA-255386 151511
1	Relay	245748
1	Harness, wiring	255121
1	Circuit board	255197
1	Switch, toggle	268015
1	Horn, warning	268564
1	Bracket, horn	283746
1	Nut, horn	283747
1	Clip component	287949
1	Flasher	287950

Alarm Horn (Decil Controller)		
1	Ring, lock	PA-255118 151511
1	Relay	245748
1	Harness, wiring	255121
1	Circuit board	255197
1	Switch, toggle	268015
1	Horn, warning	268564
1	Bracket, horn	283746
1	Nut, horn	283747
1	Clip component	287949
1	Flasher	287950
1	Circuit board assembly	A-287924

Qty.	Description	Kit/Part No.
------	-------------	--------------

Anticipatory Alarms

Anticipatory Alarm		
2	Tee, black iron	PA-255339 X-203-15
1	Nipple, pipe 3/8 x 1"	X-204-9
1	Connector, hose	X-582-9
1	Switch, high temperature	255242
1	Switch, low water temperature	255264
1	Switch, pressure	271425

Anticipatory Alarm		
1	Bushing, reducer	PA-255073 X-202-27
1	Switch, high temperature	240976
1	Switch, low temperature	255264
1	Switch, pressure	271425

Anticipatory Alarm		
1	Switch, high temperature	PA-255415 241481
1	Switch, low water temperature	290090
1	Switch, pressure	271425

Anticipatory Alarm		
1	Switch, high temperature	PA-25916 241481
1	Switch, low water temperature	255264
1	Switch, pressure	255913

Audio-Visual Alarms

Audio-Visual Alarm		
(Dec-3 Controller)		
1	Circuit board assembly	PA-29285 A1-292883
4	Spacer	X-217-9
1	Lens (red)	253241
1	Plate, wall	292815
4	Screw, mounting	292828
1	Decal	292886

Battery Chargers

Battery Charger Kit		
1	Terminal, breaker	PA-248952 X-283-8
2	Block, terminal	X-405-2
1	Terminal, ammeter	X-431-27
9	Terminal	X-431-28

Accessories

Qty.	Description	Kit/Part No.
2	Connector, non-metal	X-567-1
4	Screw, drill	X-794-2
1	Holder, fuse	238426
1	Cord, power	246185
1	Cover, battery charger	246604
1	Box, battery charger	248951
1	Ammeter, DC	269202
1	Transformer	269204
4	Spacer, screen	270833
1	Fuse, 1.5 amp	291207
1	Lamp	291208
1	Resistor (R1)	291209
1	Switch, slide (high/low)	291210
1	Switch, slide (12/24 volt)	291211
1	Rectifier, silicon	291212
1	Resistor (R2)	291213
1	Cable, positive	291215
1	Cable, negative	291216
1	Nameplate, front	291220
1	Nameplate, specification	291221
1	Breaker, circuit	291265
1	Rheostat	291975

Battery Charger Kit

PA-262307

1	Circuit board assembly	A-262320
1	Circuit board assembly	B-241844
2	Terminal, transformer	X-431-23
4	Terminal, main circuit	X-431-24
2	Connector, non-metal	X-567-1
4	Grommet, plastic	X-593-3
1	Ammeter	241839
1	Cord, power	241842
1	Breaker, circuit (AC)	241847
1	Breaker, circuit (AC)	241877
1	Breaker, circuit (DC)	241879
1	Sink, heat	241959
1	Module, SCR	241960
1	Relay (CD)	248362
1	Marker, strip	262227
1	Block, terminal	262233
4	Support, circuit board	262237
1	Cover, battery charger	262239
1	Cover, battery charger	262287
1	Bracket, heatsink mounting	262288
1	Transformer	262304
1	Decal, front	262311
1	Nameplate, specifications	262312
1	Box, battery charger	262314
1	Relay (CM)	262317
1	Block, terminal	262318
1	Decal, DC terminal block	262324
3	Spacer, PC board	287948
1	Lamp, power on	291208
1	Decal, warning	291896

Qty.	Description	Kit/Part No.
Battery Charger Kit		
PA-262308		
1	Circuit board assembly	A-262315
1	Circuit board assembly	B-241851
2	Terminal, transformer	X-367-6
2	Terminal, main circuit	X-431-23
2	Terminal, main circuit	X-431-24
2	Connector, non-metal	X-567-1
4	Grommet, plastic	X-593-3
1	Ammeter	241839
1	Voltmeter	241840

Battery Rack Kit

PA-255248

1	Cable, battery (black)	X-545-46
1	Cable, battery (red)	X-545-45
2	Screw, drill hex	X-794-1
1	Rack, battery	255247
2	Stud, battery hold down	274200
1	Rack, battery	288582
1	Clamp, battery	286614

Battery Rack Kit

PA-255113

1	Cable, battery (black)	X-545-53
1	Cable, battery (red)	X-545-37
2	Stud, battery hold downs	274200
1	Rack, battery	288582
1	Clamp, battery	288614

Battery Rack Kit

PA-255413

1	Cable, battery (black)	X-545-49
1	Cable, battery (red)	X-545-50
2	Screw, drill hex	X-794-1
2	Stud, battery hold down	274200
1	Rack, battery	255247
1	Clamp, battery	288614

Flexible Fuel Line

Flexible Fuel Line

255300

1	Line, flexible fuel	X-368-32
4	Clamp, hose	X-426-9
1	Line, flexible fuel	X-6078-1

Flexible Fuel Line

255077

1	Line, flexible fuel	X-386-56
2	Clamp, spring hose	X-309-16
1	Connector, hose	X-380-1

Flexible Fuel Line

255177

1	Line, flexible fuel	266453
1	Bushing reducer	X-202-1
1	Nipple, pipe	X-206-2
1	Coupling, pipe	X-216-12

Accessories

Qty.	Description	Kit/Part No.
------	-------------	--------------

Flexible Exhaust

Flexible Exhaust Kit PA-255078		
1	Clamp, U. 2-1/2"	X-722-2
1	Clamp, U. 2-1/2"	X-722-5
2	Hose flexible exhaust	X-797-9

Flexible Exhaust Kit PA-255308		
1	Hose, flexible exhaust	X-797-22
1	Clamp, exhaust pipe	286286
1	Clamp, exhaust pipe	286283

Flexible Exhaust Kit PA-255483		
1	Hose, flexible exhaust	X-797-18
1	Tube, exhaust	255589
1	Clamp, muffler	288827
2	Clamp, exhaust pipe	289372

Generator Strip Heater

Generator Strip Heater Kit PA-253213		
2	Heater, strip	291269

Muffler

Muffler Mounting, Industrial Kit PA-255125		
1	Clamp, U. 2-1/2"	X-722-5
4	Stud, hold down	253307
2	Bracket, muffler	253310
1	Pipe, exhaust	255122
4	Bumper	259632
2	Clamp, exhaust pipe	286283
2	Strap, muffler	290864

Muffler Mounting, Industrial Kit PA-255304		
1	Clamp, U. 2-1/2"	X-722-5
2	Stud, hold down	253307
1	Bracket, muffler	255559
1	Pipe, exhaust	253305
2	Bumper	259632
2	Clamp, exhaust pipe	289372
2	Strap, muffler	290864

Muffler Mounting, Industrial Kit PA-255567		
1	Clamp, U. 2-1/2"	X-722-2
2	Stud, hold down	253307
1	Bracket, muffler	253310
1	Adapter, exhaust	255568
2	Bumper	259632
2	Clamp, exhaust pipe	289372
2	Strap, muffler	290864

Qty.	Description	Kit/Part No.
------	-------------	--------------

Overvoltage Protection

Overvoltage Protection Kit PA-291746		
1	Board assembly, circuit	E-291739
1	Terminal	X-367-1

Remote Annunciator

Remote Annunciator Kit PAB-250782		
1	Bracket, wall mounting	253346
1	Harness, wiring	253349
1	Panel, front	253350
1	Decal, marker	280995
1	Block, terminal	282830
1	Nameplate	287797
1	Panel, side	287798
1	Annunciated board assembly	A-287800
1	Grommet, 1-3/8"	X-284-3
6	Screw. drill	X-794-2

Safeguard Breaker

Safeguard Breaker Kit PA-255147		
30 ROZ, 240V, 1Ø, 208V, 240V, 480V, 600V, 3Ø		
20RFZ/20RFZ 220V, 1Ø, 190V, 208V, 380V, 3Ø		
1	Transformer	246885
1	Safeguard breaker	X-796-1

Safeguard Breaker Kit PA-255140		
20 RFZ, 220V, 1Ø, 190V, 208V, 380V, 3Ø		
1	Transformer	246885
1	Safeguard breaker	X-796-3

Safeguard Breaker Kit PA-255144		
20RFZ 600V, 3Ø		
1	Transformer	246885
1	Safeguard breaker	X-796-4

Safeguard Breaker Kit PA-255145		
20 ROZ 240V, 1Ø		
1	Transformer	246885
1	Safeguard breaker	X-796-6

Accessories

Qty.	Description	Kit/Part No.
Safeguard Breaker Kit PA-255143		
	50 ROZ, 208V, 240V, 480, 600V, 3Ø	
	50 RFZ, 220V, 1Ø	
	45 RFZ, 220V, 1Ø	
	60 RFZ/RFOZ, 190V, 208V, 380V, 3Ø	
1	Transformer	246887
1	Safeguard breaker	X-796-2
Safeguard Breaker Kit PA-255132		
	50 RFOZ, 190V, 208V, 380V, 3Ø	
	60 ROZ, 600V, 3Ø	
	50 RFZ, 190V, 208V, 380V, 3Ø	
	45 RFZ, 190V, 208V, 380V, 3Ø	
1	Transformer	246887
1	Safeguard breaker	X-796-1
Safeguard Breaker Kit PA-255141		
	50 ROZ, 240V, 1Ø	
	50 RFZ, 220V, 1Ø, 80 ROZ, 600V, 3Ø	
1	Transformer	246887
1	Safeguard breaker	X-796-6
Safeguard Breaker Kit PA-255149		
	60 ROZ, 240V, 1Ø, 190V	
	70RFZ 208V, 380V, 100ROZ, 600V, 3Ø	
1	Transformer	246889
1	Safeguard breaker	X-796-1
Safeguard Breaker Kit PA-255142		
	60 ROZ, 208V, 240V, 480V, 3Ø,	
	60RFZ/RFOZ, 220V, 1Ø	
1	Transformer	246889
1	Safeguard breaker	X-796-3
Safeguard Breaker Kit PA-255155		
	70 RFZ, 220V, 1Ø	
	80 ROZ, 220V, 240V, 1Ø, 190V,	
	208V, 380V, 3Ø	
1	Transformer	246889
1	Safeguard breaker	X-796-2
Safeguard Breaker Kit PA-255157		
	100 RFZ/100 RFOZ, 220V, 1Ø	
	190V, 208V, 380V, 3Ø,	
	125 RFOZ, 190V, 208V, 380V, 3Ø,	
	125 ROZ, 600V, 3Ø	
	150 ROZ, 240V, 3Ø Delta 600V, 3Ø,	
	100 ROZ, 240V, 1Ø	
1	Transformer	248874
1	Safeguard breaker	X-796-6

Qty.	Description	Kit/Part No.
Safeguard Breaker Kit PA-255159		
	100 ROZ, 208V, 240V, 480V, 3Ø	
1	Transformer	248874
1	Safeguard breaker	X-796-2
Safeguard Breaker Kit PA-255146		
	30 ROZ 240V, 1Ø	
	40 ROZ 240V, 1Ø	
1	Transformer	246886
1	Safeguard breaker	X-796-6
Safeguard Breaker Kit PA-255133		
	30 ROZ, 208V, 240V, 480V, 3Ø,	
	30 RFZ/RFOZ 220V, 1Ø, 190V,	
	208V, 380V, 3Ø	
	40RFOZ, 190V, 208V, 380V, 3Ø	
1	Transformer	246886
1	Safeguard breaker	X-796-1
Safeguard Breaker Kit PA-255136		
	40 ROZ 208V, 240V, 480V, 3Ø,	
	40 RFOZ 220V, 1Ø	
1	Transformer	246886
1	Safeguard breaker	X-796-2
Safeguard Breaker Kit PA-255138		
	20 RFOZ 220V, 1Ø	
	20 ROZ 208V, 240V, 480V, 3Ø,	
	40 ROZ 600V, 3Ø	
1	Transformer	246885
1	Safeguard breaker	X-796-2
Safeguard Breaker Kit PA-255153		
	80 ROZ 208V, 240V, 480V, 3Ø	
1	Transformer	246889
1	Safeguard breaker	X-796-6
Safeguard Breaker Kit PA-255163		
	125 ROZ 240V, 1Ø, 208V, 240V,	
	480V, 3Ø	
	125 RFOZ 220V, 1Ø	
1	Transformer	246875
1	Safeguard breaker	X-796-2
Safeguard Breaker Kit PA-255139		
	150 ROZ, 208V, 240V, 480V,	
	3Ø Wye	
1	Transformer	246886
1	Safeguard breaker	X-796-2

Accessories

Qty.	Description	Kit/Part No.
	Safeguard Breaker Kit	PA-255127
	20 RFZ, 190V, 208V 380V, 3Ø	
	30 ROZ, 208V, 240V, 480V, 600V, 3Ø	
	30 RFZ/RFOZ, 220V,1Ø	
	40 RFOZ, 190V, 208V, 380V, 3Ø	
	45 RFZ 190V, 208V, 380V, 3Ø	
	50 ROZ, 600V, 3Ø	
	50 RFOZ, 190V, 208V, 380V, 3Ø	
	50 RFZ, 190V, 208V, 380V, 3Ø	
	60 ROZ, 240V, 1Ø, 600V, 3Ø 208V, 380V	
	70 RFZ, 190V, 208V, 380V, 3Ø	
	100 ROZ, 240V, 1Ø, 600 3Ø	
	100RFZ/RFOZ, 220V, 1Ø, 190V, 208V, 380V, 3Ø	
	125 ROZ, 600V, 3Ø,	
	125 RFOZ, 190V, 208V, 380V, 3Ø	
	150ROZ, 600V, 3Ø	
1	Safeguard breaker	X-796-1
	Safeguard Breaker Kit	PA-255131
	20 RFZ, 220, 1Ø, 190V, 208V, 380V, 3Ø	
	30 RFZ/RFOZ, 190V, 208V, 380V, 3Ø,	
	60 ROZ, 208V, 240V, 480V, 3Ø,	
	60 RFZ/RFOZ, 220V, 1Ø	
	150ROZ, 240V, 3Ø Delta	
1	Safeguard breaker	X-796-6
	Safeguard Breaker Kit	PA-255128
	20 ROZ, 600V, 3Ø	
	60RFZ/RFOZ, 190V, 208V, 380V, 3Ø	
1	Safeguard breaker	X-796-4
	Safeguard Breaker Kit	PA-255130
	20 RFOZ, 220V, 1Ø,	
	20 ROZ, 208V, 240V, 480V, 3Ø	
	40 ROZ, 208V, 240V, 600V, 3Ø	
	40 RFOZ, 220V,1Ø	
	45 RZ, 220V, 1Ø	
	50 ROZ, 208V, 240V, 480V, 3Ø	
	50 RFOZ, 220V, 1Ø	
	70 RFZ, 220V, 1Ø	
	80 ROZ, 220V, 240V, 1Ø	
	190V, 208V, 380V, 3Ø	
	100 ROZ, 208V, 240V, 480V, 3Ø	
	125 ROZ, 208V, 240V, 480V, 3Ø	
	125 RFOZ, 220V, 1Ø	
	150 ROZ, 208V, 240V, 480V, 3Ø Wye	
1	Safeguard breaker	X-796-2

Qty.	Description	Kit/Part No.
	Safeguard Breaker Kit	PA-255129
	20 ROZ, 240V, 1Ø	
	30 ROZ, 240V, 1Ø	
	40 ROZ, 240V, 1Ø	
	50 ROZ, 240V, 1Ø	
	50 RFZ, 220V, 1Ø	
	80 ROZ, 208V, 240V, 480V, 600V, 3Ø	
	125 ROZ, 240V, 1Ø	
1	Safeguard breaker	X-796-6
	Line Circuit Breaker	
	Line Circuit Breaker Kit	PA-253176
	125 ROZ, 60 Hertz, 120/208V, 3Ø	
	150 ROZ, 60 Hertz, 120/240V, 3Ø	
	150 ROZ, 60 Hertz, 139/240V, 3Ø	
	150 ROZ, 50 Hertz, 120/220V, 3Ø	
	150 ROZ, 50 Hertz, 120/208V, 3Ø	
	150 ROZ, 50 Hertz, 110/190V, 3Ø	
1	Breaker 500 AMP	290861
	Line Circuit Breaker Kit	PA-255057
	30 ROZ, 60 Hertz, 120/240V, 1Ø	
	30 ROZ, 50 Hertz, 110/220V, 3Ø	
	40 ROZ, 50 Hertz, 110/220V, 3Ø	
1	Breaker 150AMP	X-786-39
	Line Circuit Breaker Kit	PA-255058
	40 ROZ, 60 Hertz, 120/240V, 1Ø	
	50 ROZ, 60 Hertz, 120/240V, 1Ø	
	50 ROZ, 50 Hertz, 110/220V, 1Ø	
	60 ROZ, 60 Hertz, 120/240V, 1Ø	
	60 ROZ, 50 Hertz, 120/240V, 1Ø	
1	Breaker 225 AMP	X-786-40
	Line Circuit Breaker Kit	PA-255114
	40 ROZ, 60 Hertz, 120/240V, 1Ø	
	40 ROZ, 60 Hertz, 120/240V, 3Ø	
	40 ROZ, 60 Hertz, 139/240V, 3Ø	
	40 ROZ, 50 Hertz, 110/220V, 3Ø	
	40 ROZ, 50 Hertz, 120/208V, 3Ø	
	40 ROZ, 50 Hertz, 110/190V, 3Ø	
1	Breaker 150AMP	X-786-28
	Line Circuit Breaker Kit	PA-255061
	50 ROZ, 60 Hertz, 120/240V, 3Ø	
	50 ROZ, 60 Hertz, 120/208V, 3Ø	
	50 ROZ, 60 Hertz, 139/240V, 3Ø	
	50 ROZ, 50 Hertz, 110/220V, 3Ø	
	50 ROZ, 50 Hertz, 120/208V, 3Ø	

Accessories

Qty.	Description	Kit/Part No.
	50 ROZ, 50 Hertz, 110/190V, 3Ø	
	60 ROZ, 60 Hertz, 120/240V, 3Ø	
	60 ROZ, 60 Hertz, 120/208V, 3Ø	
	60 ROZ, 60 Hertz, 139/240V, 3Ø	
	60 ROZ, 50 Hertz, 110/220V, 3Ø	
	60 ROZ, 50 Hertz, 120/208V, 3Ø	
	60 ROZ, 50 Hertz, 110/190V, 3Ø	
1	Breaker 175 AMP	X-786-29
	Line Circuit Breaker Kit	PA-255068
	20 ROZ, 60 Hertz, 120/240V, 3Ø	
	20 ROZ, 60 Hertz, 139/240V, 3Ø	
	20 ROZ, 50 Hertz, 110/190V, 3Ø	
	40 ROZ, 50 Hertz, 220/380V, 3Ø	
	50 ROZ, 50 Hertz, 110/220V, 3Ø	
1	Breaker 80 AMP	253225
	Line Circuit Breaker Kit	PA-255064
	125 ROZ, 50 Hertz, 110/220V, 3Ø	
	100 ROZ, 50 Hertz, 110/190V, 3Ø	
	100 ROZ, 60 Hertz, 120/208V, 3Ø	
	100 ROZ, 50 Hertz, 110/220V, 3Ø	
	100 ROZ, 60 Hertz, 120/240V, 3Ø	
	100 ROZ, 60 Hertz, 120/208V, 3Ø	
	100 ROZ, 60 Hertz, 139/240V, 3Ø	
1	Breaker 350 AMP	X-768-34
	Line Circuit Breaker Kit	PA-255065
	125 ROZ, 60 Hertz, 139/240V, 3Ø	
	125 ROZ, 50 Hertz, 120/208V, 3Ø	
	125 ROZ, 50 Hertz, 110/190V, 3Ø	
	125 ROZ, 60 Hertz, 120/240V, 3Ø	
1	Breaker 400 AMP	X-786-45
	Line Circuit Breaker Kit	PA-255060
	80 ROZ, 50 Hertz, 110/240V, 1Ø	
	80 ROZ, 60 Hertz, 120/240V, 1Ø	
	100 ROZ, 60 Hertz, 120/240V, 1Ø	
	100 ROZ, 50 Hertz, 110/220V, 1Ø	
1	Breaker 400 AMP	X-786-5
	Line Circuit Breaker Kit	PA-255063
	80 ROZ, 60 Hertz, 120/220V, 3Ø	
	80 ROZ, 60 Hertz, 120/208V, 3Ø	
	80 ROZ, 60 Hertz, 139/240V, 3Ø	
	80 ROZ, 50 Hertz, 110/220V, 3Ø	
	80 ROZ, 50 Hertz, 120/208V, 3Ø	
	80 ROZ, 50 Hertz, 110/190V, 3Ø	
1	Breaker 225 AMP	X-786-31

Qty.	Description	Kit/Part No.
	Line Circuit Breaker Kit	PA-255066
	20 RZ, 50 Hertz, 220/380V, 3Ø	
	20 RZ, 50 Hertz, 110/220V, 3Ø	
1	Breaker 40 AMP	269252
	Line Circuit Breaker Kit	PA-255067
	20 ROZ, 60 Hertz, 277/480V, 3Ø	
	20 ROZ, 60 Hertz, 220/380V, 3Ø	
	30 ROZ, 50 Hertz, 220/380, 3Ø	
	30 ROZ, 60 Hertz, 227/480V, 3Ø	
	40 ROZ, 60 Hertz, 227/480V, 3Ø	
1	Breaker 60 AMP	253224
	Line Circuit Breaker Kit	PA-255068
	40 ROZ, 50 Hertz, 220/380V, 3Ø	
	50 ROZ, 60 Hertz, 277/480V, 3Ø	
	60 ROZ, 60 Hertz, 277/480V, 3Ø	
1	Breaker 80 AMP	253225
	Line Circuit Breaker Kit	PA-255069
	20 ROZ, 60 Hertz, 120/208V, 3Ø	
	30 ROZ, 60 Hertz, 120/240V, 3Ø	
	20 ROZ, 50 Hertz, 120/208V, 3Ø	
	20 ROZ, 50 Hertz, 110/220V, 3Ø	
	30 ROZ, 60 Hertz, 120/240V, 3Ø	
	30 ROZ, 60 Hertz, 139/240V, 3Ø	
	30 ROZ, 50 Hertz, 120/208V, 3Ø	
	30 ROZ, 50 Hertz, 110/190V, 3Ø	
	50 ROZ, 50 Hertz, 220/380V, 3Ø	
	60 ROZ, 50 Hertz, 220/380V, 3Ø	
1	Breaker 100 AMP	253226
	Line Circuit Breaker Kit	PA-255070
	80 ROZ, 60 Hertz, 227/480V, 3Ø	
	80 ROZ, 50 Hertz, 220/380V, 3Ø	
1	Breaker 150 AMP	X-786-16
	Line Circuit Breaker Kit	PA-255071
	125 ROZ, 60 Hertz, 227/480V, 3Ø	
	125 ROZ, 50 Hertz, 220/380V, 3Ø	
	100 ROZ, 60 Hertz, 227/480V, 3Ø	
	100 ROZ, 50 Hertz, 220/308V, 3Ø	
1	Breaker 225 AMP	X-786-38
	Line Circuit Breaker Kit	PA-255482
	150 ROZ, 60 Hertz, 227/480V, 3Ø	
	150 ROZ, 50 Hertz, 220/380V, 3Ø	
1	Breaker 300 AMP	X-786-19

Accessories

Qty.	Description	Kit/Part No.
	Line Circuit Breaker Kit	PA-255482
	150 ROZ, 60 Hertz, 227/480V, 3Ø	
	150 ROZ, 50 Hertz, 220/380V, 3Ø	
1	Breaker 300 AMP	X-786-19

Qty.	Description	Kit/Part No.
	Line Circuit Breaker Kit	
	150 Roz, 60 Hertz, 120/208V	
1	Breaker 600 AMP	291441
	Generator Paint	
1	Kohler Cream Beige (gallon)	221322
1	Kohler Cream Beige (spray can)	221331

TP-5547 2/94a

© Kohler Co., 1994. All rights reserved.

KOHLER[®] POWER SYSTEMS

KOHLER CO. Kohler, Wisconsin 53044
Phone 920-565-3381, Web site www.kohlergenerators.com
Fax 920-459-1646 (U.S.A. Sales), Fax 920-459-1614 (International)
For the nearest sales and service outlet in U.S.A. and Canada
Phone 1-800-544-2444